

Distribuidor Autorizado

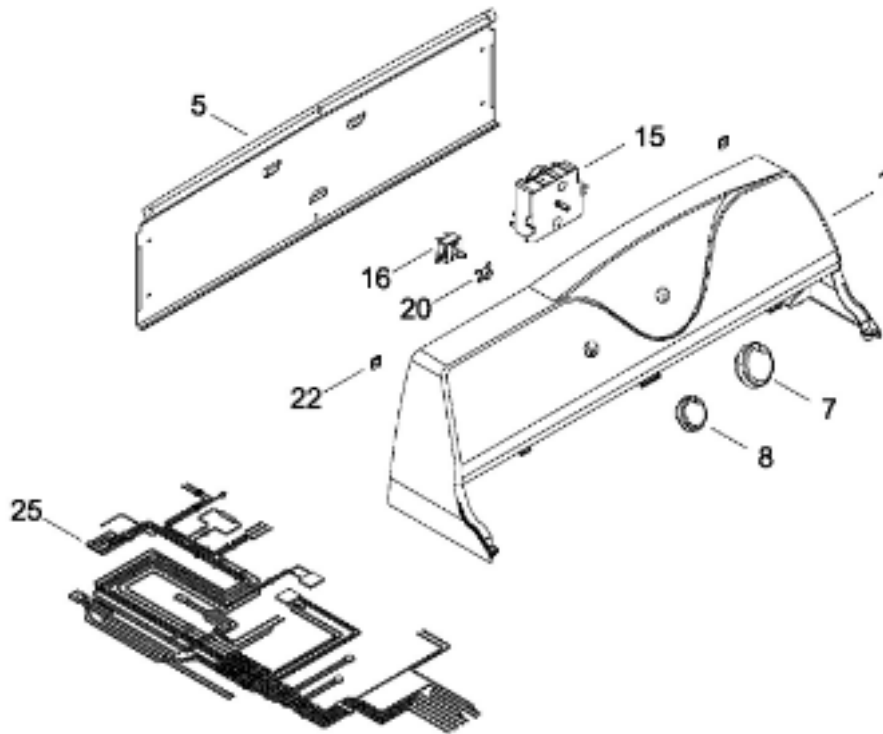
SurteRápido.com

Venta de Refacciones
Electrodomesticas

SECADORA SEA1224PCC0

SISTEMA CONTROLES

SEA1224PCC0
SEA1224PWW0



Distribuidor Autorizado

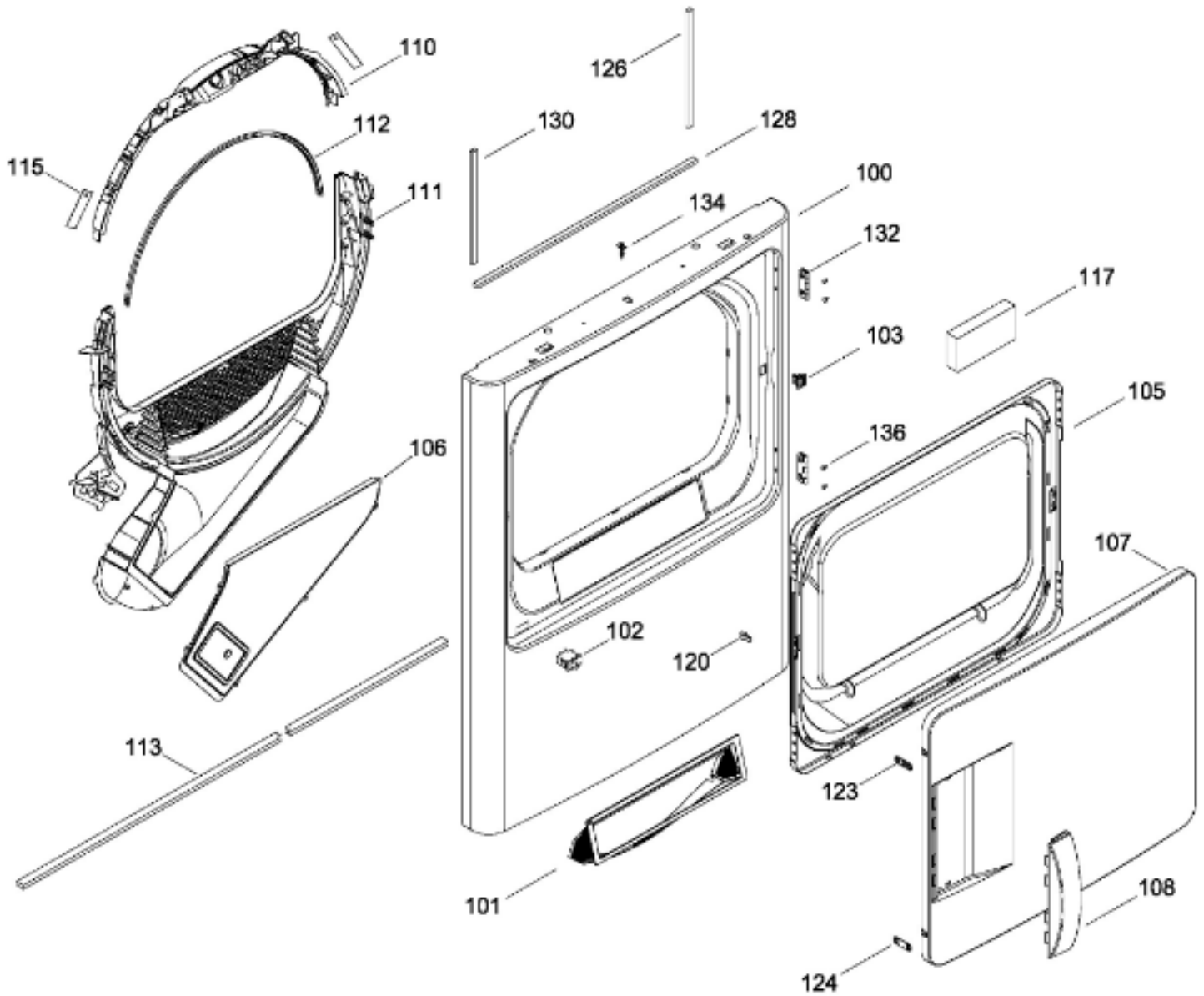
SurteRápido.com

Venta de Refacciones
Electrodomesticas

SECADORA SEA1224PCC0

PUERTA (ENS)

SEA1224PCC0
SEA1224PWW0



Distribuidor Autorizado

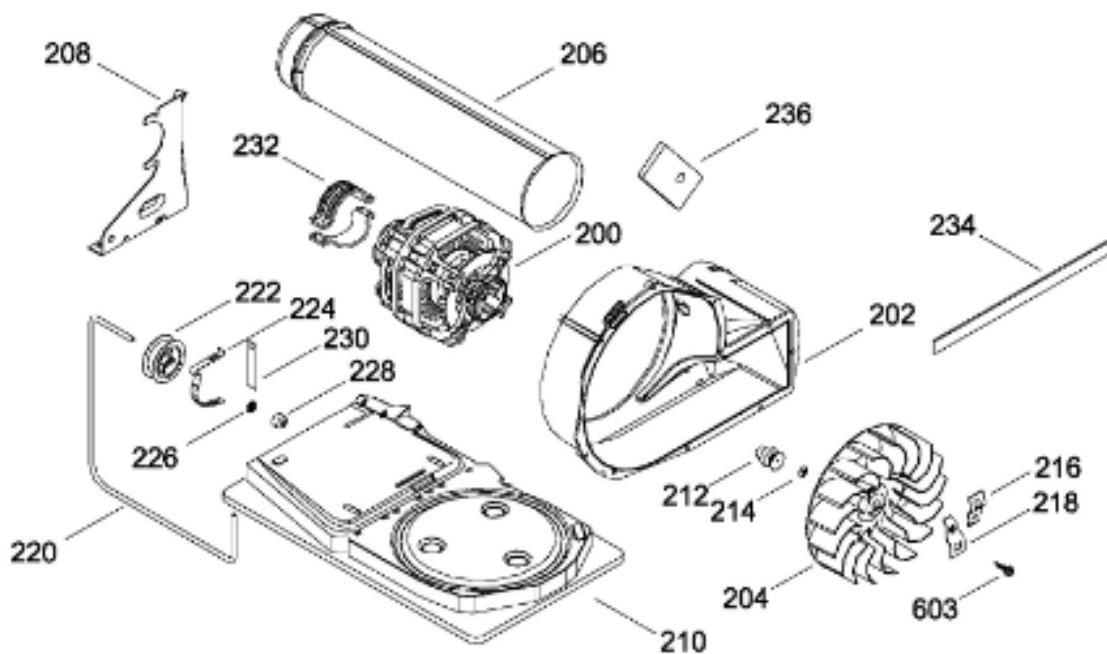
SurteRápido.com

Venta de Refacciones
Electrodomesticas

SECADORA SEA1224PCC0

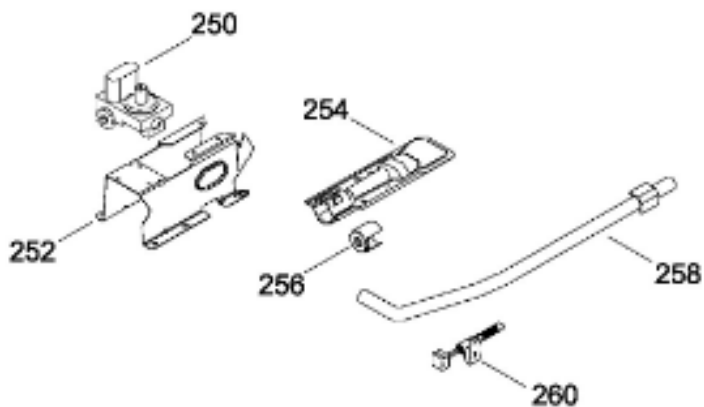
SISTEMA DE TRANSMISION / BLOWER & DRIVE ASSEMBLY

SEA1224PCC0
SEA1224PWW0



QUEMADOR / BURNER

SEA1224PWW0



Distribuidor Autorizado

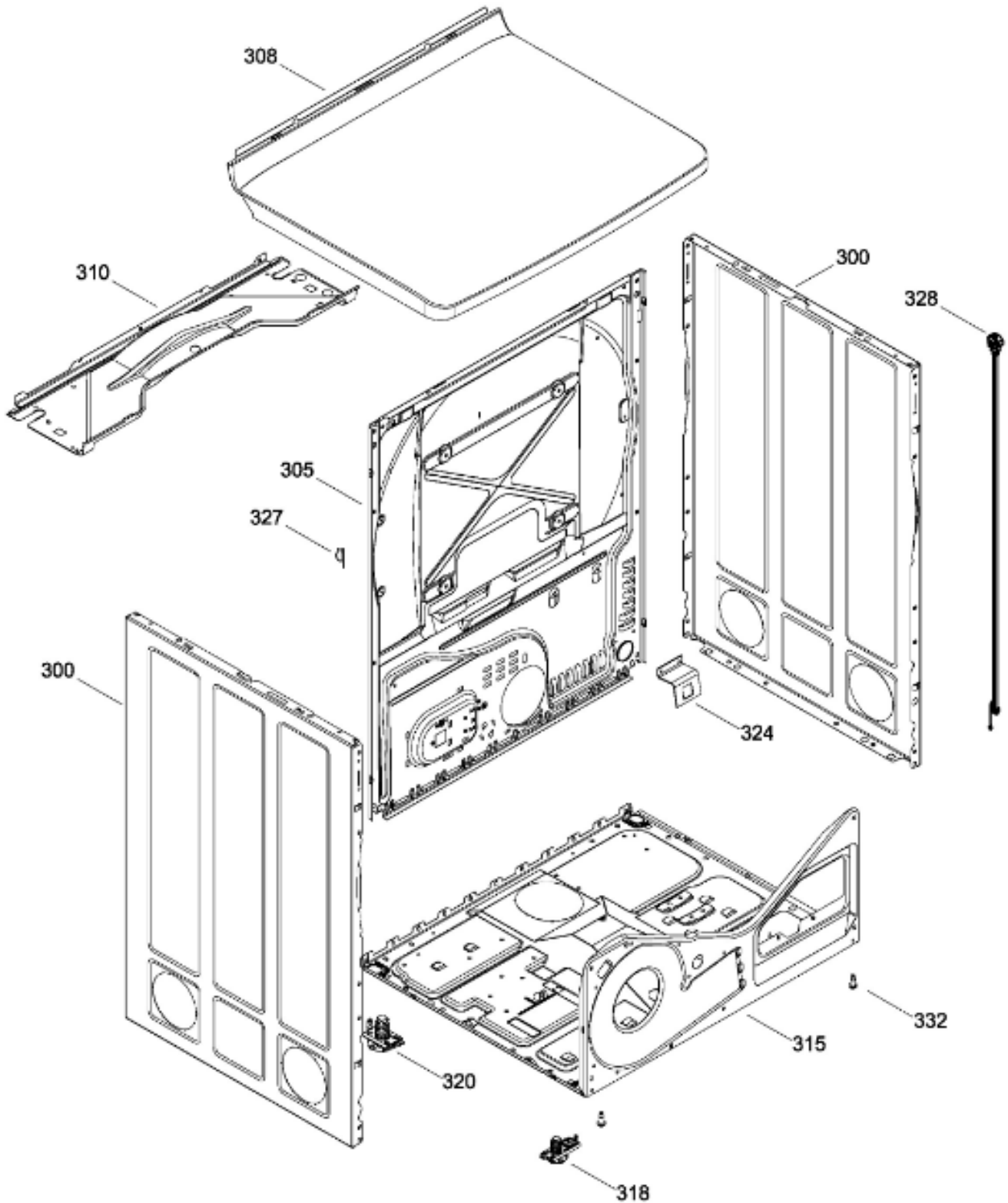
SurteRápido.com

Venta de Refacciones
Electrodomesticas

SECADORA SEA1224PCC0

GABINETE

SEA1224PCC0
SEA1224PWW0



Distribuidor Autorizado

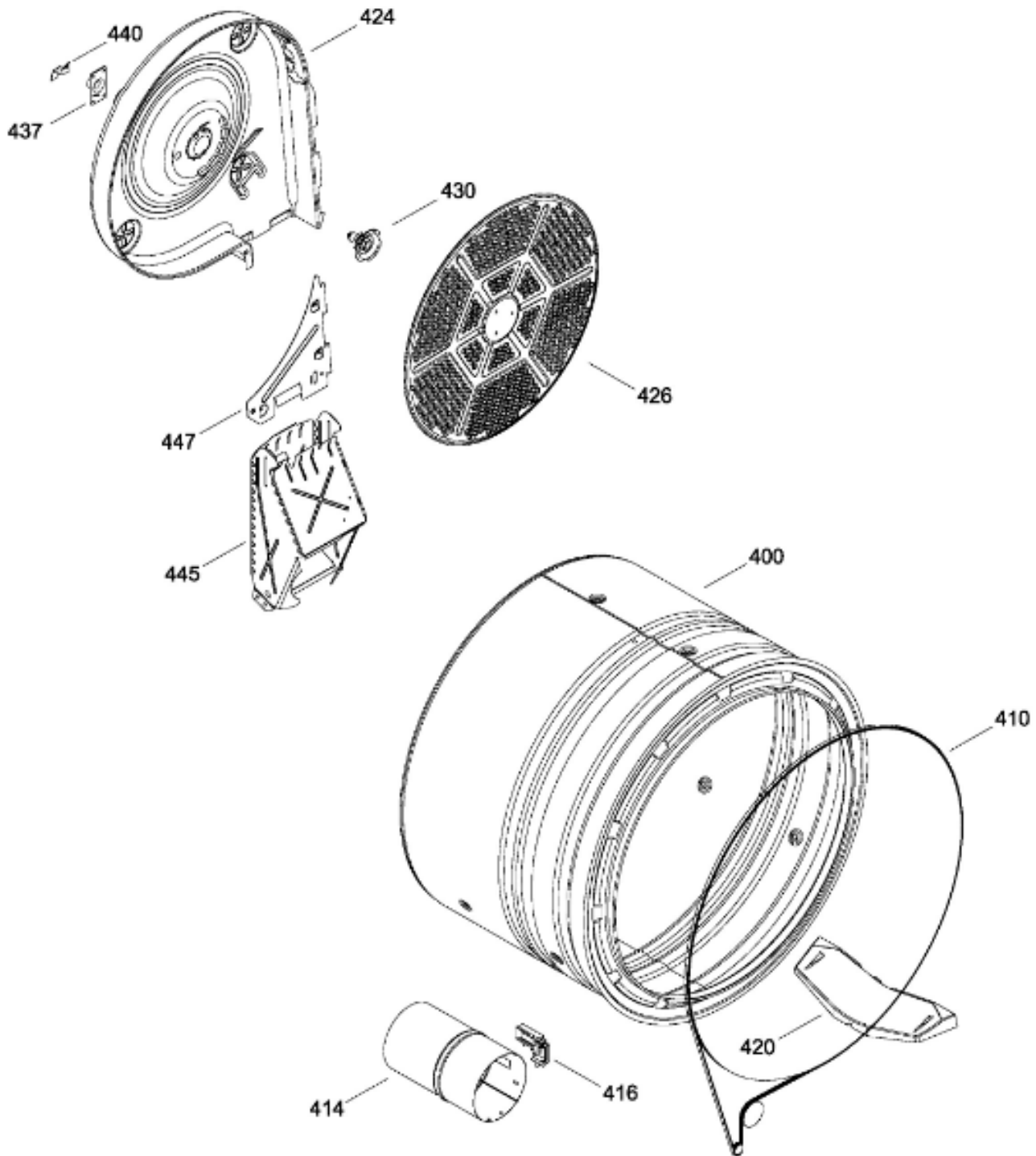
SurteRápido.com

Venta de Refacciones
Electrodomesticas

SECADORA SEA1224PCC0

TAMBOR

SEA1224PCC0
SEA1224PWW0



Distribuidor Autorizado

SurteRápido.com

Venta de Refacciones
Electrodomesticas

SECADORA SEA1224PCC0

Guía	Refacción	Descripción
1	189D5407G002F	COPETE Y GRAFICOS ENSAMBLE
5	WW02L00043	PANEL POST.
5	WW02L00152	PANEL POST.
7	WW02L00192	PERILLA CONTROL BISQUE ENS
8	189D3778G006	PERILLA ROTATORIA ENSAMBLE(BIS
15	212D1233P008	RELOJ (SPLASH GAS)
15	WW02F00065	RELOJ (SPLASH GAS)
16	WW02L00083	INTERRUPTOR DE INICIO
20	WW02L00137	BUJE PARA PEILLA
22	WW02A00062	TUERCA
25	WW02F00041	ARNES
25	WW02F00448	ARNES
100	WW03L00103	PANEL FRONTAL BISQUE
101	WW03F00123	FILTRO (BCO)
101	WW02F00190	FILTRO (BCO)
101	WW02F00615	FILTRO ATRAPAPELUSA
102	WW02L00025	INTERRUPTOR PUERTA
103	WW02L00037	LATCH ASM.
105	189D5223P006	PUERTA INTERIOR
106	WW02L00061	CUBIERTA DUCTO
107	189D5118P003	PUERTA EXTERIOR
108	WW02L00100	HANDLE SOLID DOOR
110	WW02F00010	COJINETE SUP.
110	WW01L01430	COJINETE SUP.
111	WW02F00178	TRAMPA CONDUCTO
111	WW02L00103	TRAMPA CONDUCTO
111	WW02F00600	DUCTO
112	WW02L00145	SELLO PUERTA
113	WW02L00139	FIELTRO
113	WW02L00138	FIELTRO
115	WW02A00033	BEARING_SLIDE
117	WW02A00025	ESPACIADOR DE PUERTA SOLIDA
120	WW02A00004	STRIKE
123	WW02A00056	STRIKE PLATE
124	WW02A00057	STRIKE PLATE

Distribuidor Autorizado

SurteRápido.com

Venta de Refacciones
Electrodomesticas

SECADORA SEA1224PCC0

Guía	Refacción	Descripción
126	WW02L00039	SELLO
126	WW03F00354	SELLO
128	WW02L00041	SELLO
130	WW02L00042	SELLO
132	WW02L00029	BISAGRA
132	WW02L00028	BISAGRA
136	WW03L00347	BOTON BELLEZA
200	WW02F00186	ENS. MOTOR
200	WW02A00191	ENS. MOTOR
202	WW02A00012	CARCAZA ASPAS
202	WW02L00013	CARCAZA ASPAS
202	WW02L00433	CAJA DEL VENTILADOR
204	WW02A00073	VENTILADOR REDONDO
206	572D559P006	CONDUCTO DE ESCAPE
208	WW02F00027	SOPORTE MOTOR
210	WW02F00098	PLATO MOTOR
212	WW02F00061	POLEA
214	WW02A00002	ARANDELA
216	WW02A00038	VENTILADOR
216	WW02A00040	VENTILADOR
218	WW02A00039	VENTILADOR
218	WW02A00041	VENTILADOR
220	WW02A00008	ENS. BRAZO AUXILIAR
220	WW03F00350	ENS. BRAZO AUXILIAR
224	WW02F00031	CLIP MOTOR
228	WW02A00003	TAPA
230	WW02L00033	ESPACIADOR ESPUMADO
232	WW02F00003	CORREA MOTOR
232	WW02A00232	CORREA MOTOR
234	WW02A00026	EMPAQUE ESCAPE SOPLADOR
234	WW02F00785	EMPAQUE ESCAPE SOPLADOR
236	WW02L00038	BEARING_SLIDE
250	WW02F00095	VALVUAL DE GAS ENS.
252	WW02F00077	GAS VALVE BRACKET
252	WW03A00125	GAS VALVE BRACKET

Distribuidor Autorizado

SurteRápido.com

Venta de Refacciones
Electrodomesticas

SECADORA SEA1224PCC0

Guía	Refacción	Descripción
254	WW02A00020	QUEMADORES
256	WW02L00140	AIRADOR
258	WW02A00058	PIPE & LUG ASM.
258	WW03F00137	PIPE & LUG ASM.
260	WW02F00002	ALLUME-GAZ
260	WW02F00740	ALLUME-GAZ
260	WW01F01432	ENCENDEDOR INCANDESCENTE
300	212D1615P004	PANEL LATERAL(BISQUE)
305	WW02L00144	PANEL POST.
308	189D7021G002	CUBIERTA Y BRAZO ENSAMBLE
310	WW02L00087	CUBIERTA INF.
315	WW02F00076	BASTIDOR BASE
318	WW02L00108	ENS. SOPORTE FRONT.
320	WW02A00059	ENS. SOPORTE POST.
324	WW02A00037	BRIDE
327	WW02F00022	CORD SET RETAINER
328	WW02F00091	CABLE TOMACORRIENTE
332	WW02L00142	PATA ESTABILIZADORA ENS.
410	WW02F00028	BANDA SECADORA
410	WW02F00854	BANDA SECADORA
414	WW02F00093	COMBUSTION CHAMBER
414	WW02F00260	COMBUSTION CHAMBER
416	WW02F00001	DETECTOR TERMOSTATO
420	WW02L00143	BAFFLE
424	WW02L00014	DIFUSOR GAS
424	WW03F00095	DIFUSOR GAS
426	WW02F00030	DIFUSOR
430	WW02A00019	SOPORTE Y FLECHA ENSAMBLE
437	WW02A00005	RETENEDOR RODAMIENTO
440	WW02F00026	GROUND STRAP ASM.
440	WW01A00443	GROUND STRAP ASM.
440	WW02F00833	GROUND STRAP ASSEMBLY
445	WW02F00097	DUCTO DE TRANSICION
447	WW02F00029	DIFUSSER PLATE
600	WW02F00056	ENS. TAMBOR
603	WW02A00071	TORNILLO