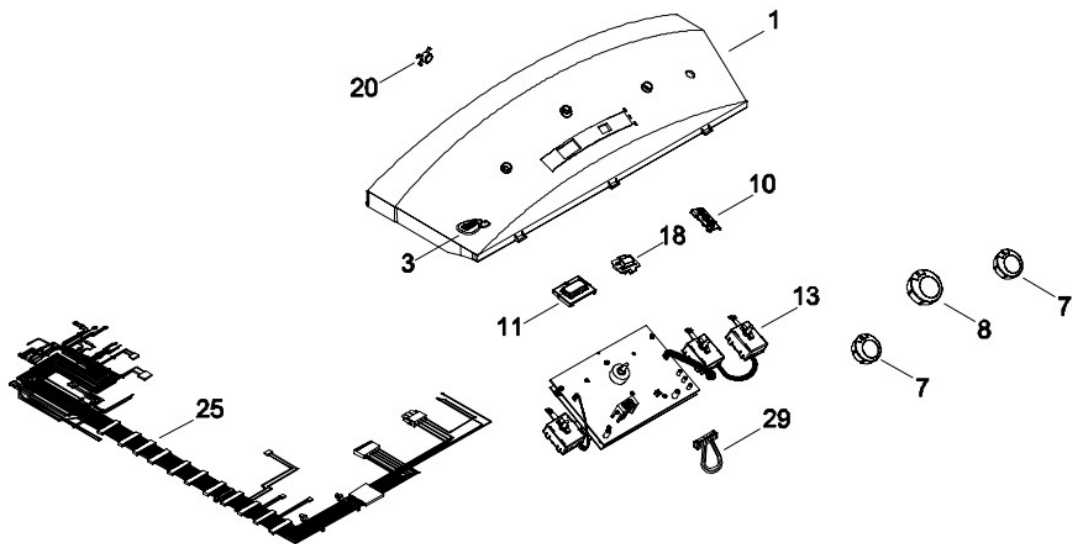


Distribuidor Autorizado

SurteRápido.com

Venta de Refacciones
Electrodomesticas

Secadora Mabe SEA1545PWS0

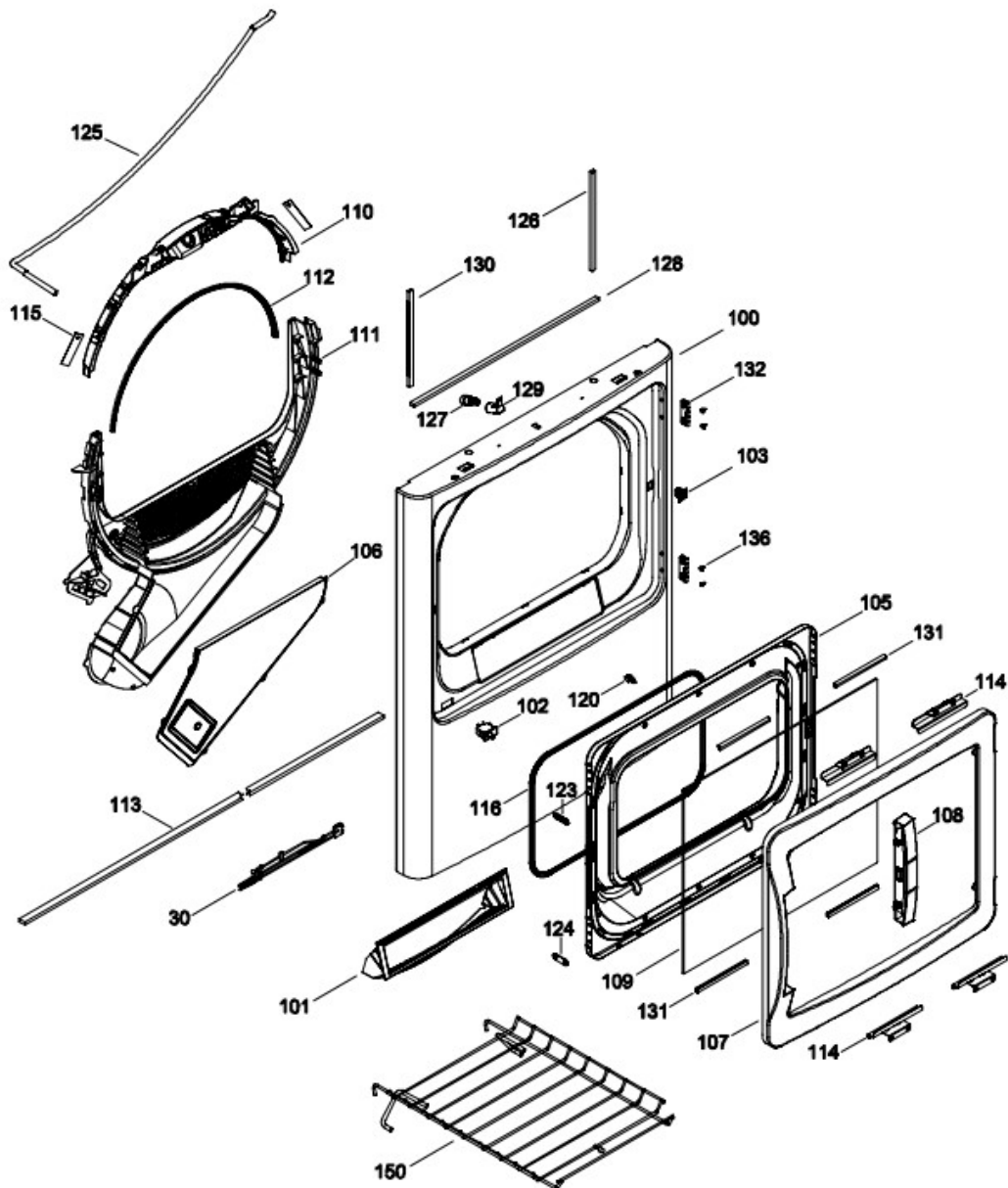


Distribuidor Autorizado

SurteRápido.com

Venta de Refacciones
Electrodomesticas

Secadora Mabe SEA1545PWS0

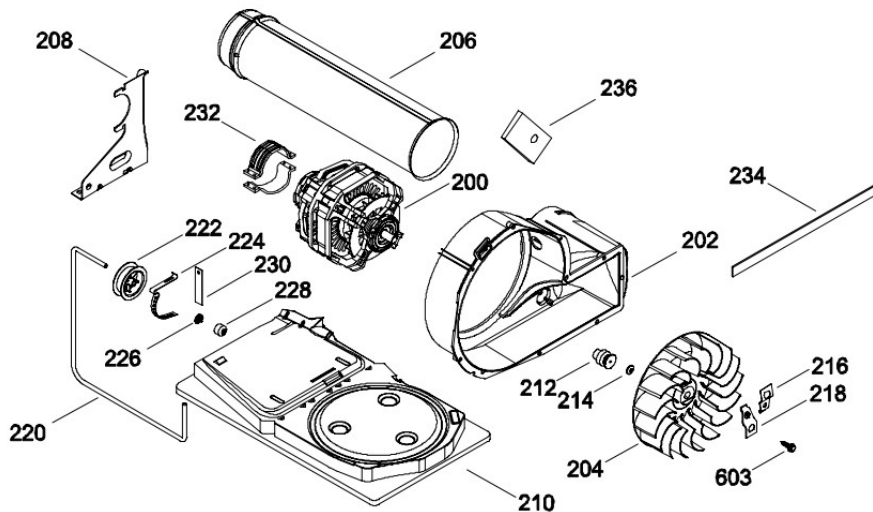


Distribuidor Autorizado

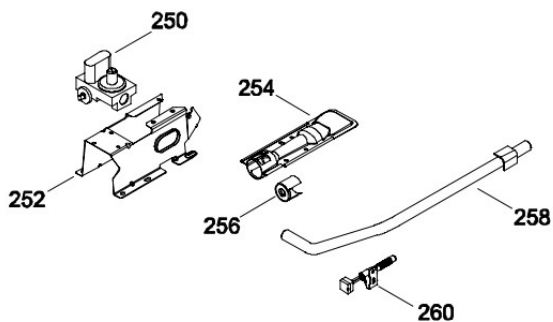
SurteRápido.com

Venta de Refacciones
Electrodomesticas

Secadora Mabe SEA1545PWS0



SEA1545PWS0



Distribuidor Autorizado

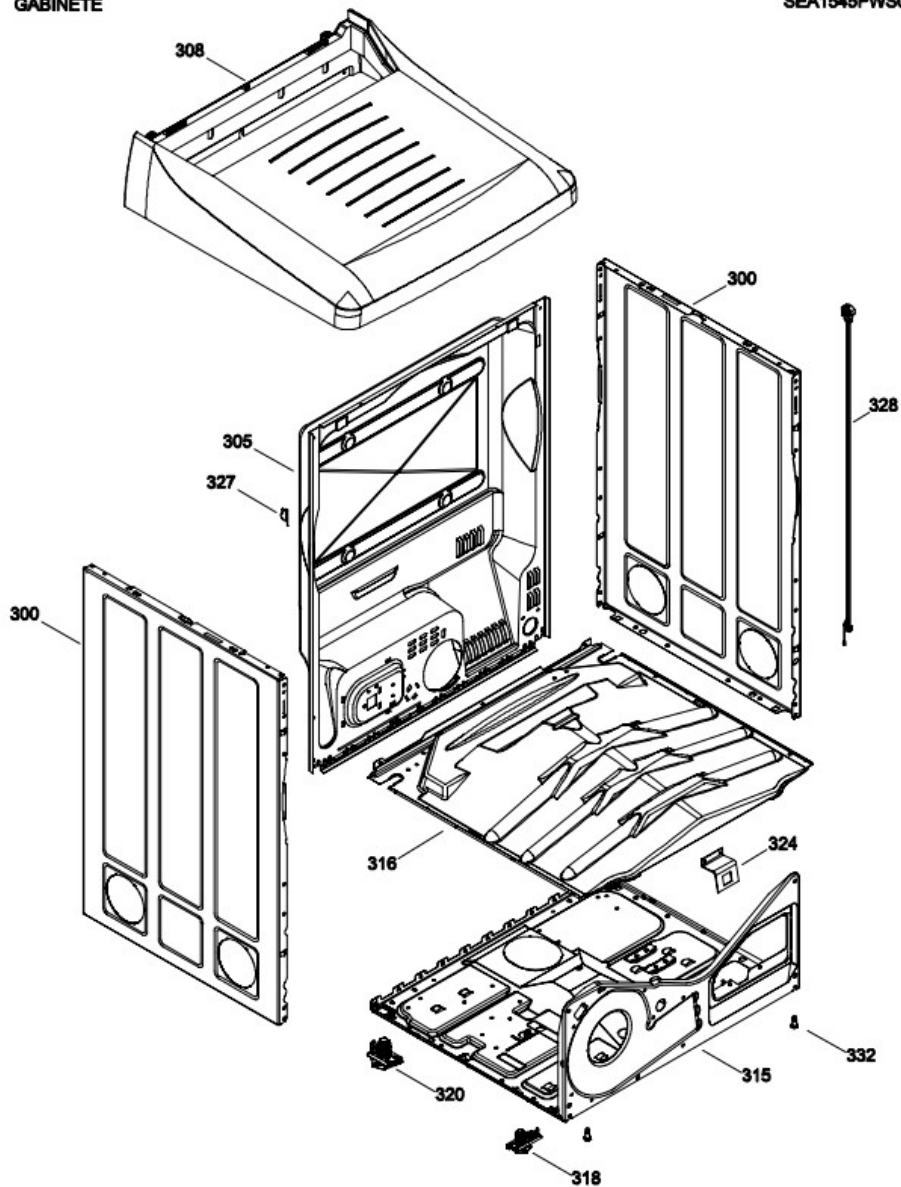
SurteRápido.com

Venta de Refacciones
Electrodomesticas

Secadora Mabe SEA1545PWS0

GABINETE

SEA1545PWS0



Distribuidor Autorizado

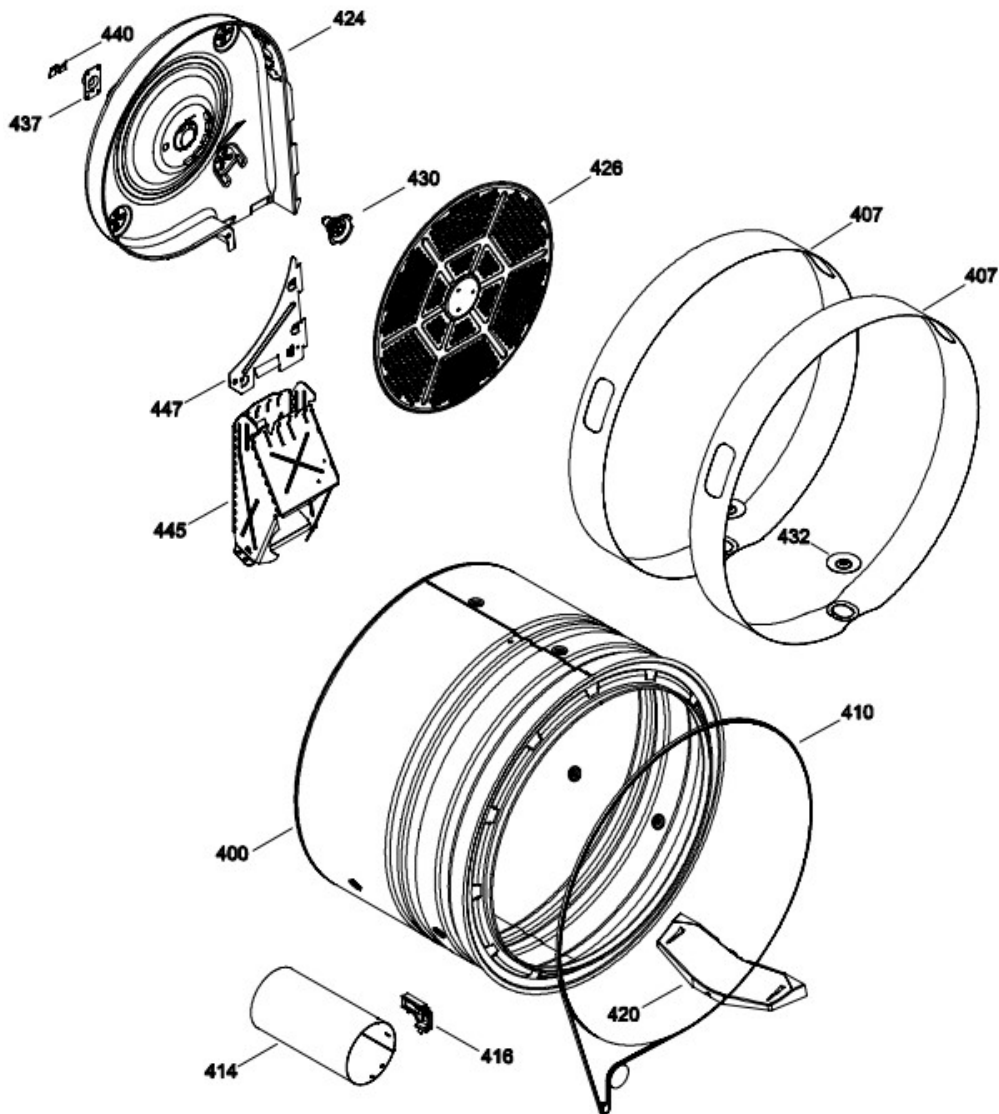
SurteRápido.com

Venta de Refacciones
Electrodomesticas

Secadora Mabe SEA1545PWS0

TAMBOR

SEA1545PWS0



Distribuidor Autorizado

SurteRápido.com

Venta de Refacciones
Electrodomesticas

Secadora Mabe SEA1545PWS0

Guía	Componente	Descripción
1	189D7005G002F	COPETE Y GRAFICOS ENS(GRIS)
1	323B2569P001	LOGO EASY
7	323B2544G007	ENS. PERILLA CONTROL
8	323B2545G007	ENS. PERILLA ROTATORIA
9	323B2605P001	GUIA LUZ
11	323B2606P001	CUBIERTA DISPLAY
15	189D7015G003	ENS. ARNES
19	323B2607P001	BOTON INICIO
20	323B2623P001	BUJE PARA PEILLA
29	165D1349G007	JUMPER GAS
31	189D5283G001	ENS. TARJETA CIRCUITO IMPRESO
100	189D5117P002	PANEL FRONTAL
101	212D1090G001	ENS. FILTRO MALLA
101	212D1090G002	ENS. FILTRO MALLA
102	248C1157P001	INTERRUPTOR PUERTA
106	189D5242P001	CUBIERTA DUCTO
110	212D1677P001	COJINETE SUP.
110	234D1978G003	COJINETE SUP.
111	212D1060P001	TRAMPA CONDUCTO
111	234D1198P001	TRAMPA CONDUCTO
111	234D1198P003	DUCTO
113	540B264P004	FIELTRO
114	572D359P002	SELLO PUERTA
115	540B387P001	BEARING_SLIDE
116	540B387P002	BEARING_SLIDE
118	559C248G010	ARNES SENS.OR
120	143B9304P001	STRIKE
123	248C1028P001	STRIKE PLATE

Distribuidor Autorizado

SurteRápido.com

Venta de Refacciones
Electrodomesticas

Secadora Mabe SEA1545PWS0

Guía	Componente	Descripción
124	248C1028P002	STRIKE PLATE
125	540B266P001	SENSOR ROD
127	364B6009P001	LAMP
127	278B1125P001	LAMP
128	136B9174P204	SELLO
129	248C1044P001	ENS. CLAVIJA
129	248C1044P006	ENS. CLAVIJA
130	136B9174P205	SELLO
131	228C2449P001	RETAINER GASKET
132	136B9174P194	SELLO
132	136B9174P202	SELLO
150	212D1411G002	SHOE RACK
150	234D1329P001	SHOE RACK
202	189D5223P003	PUERTA INTERIOR
202	189D5223P003P	PUERTA INTERIOR
202	189D5223P007	PUERTA INTERIOR(BLANCA)
207	189D5235P001	ANILLO EXT.
208	189D5236P003	JALADERA
208	189D5236P001	JALADERA
209	189D5237P001	PANEL VIDRIO
212	199B2066P005	POLEA
213	364B6004G001	LATCH ASM.
216	189D5361P001	SELLO VENTANA
220	267A3218P012	BISAGRA
220	248C1195P001	BRAZO TENS.OR
220	254C1041P001	BISAGRA
220	248C1195P002	BRAZO TENS.OR
226	102A3141P101	TAPA TUERCA

Distribuidor Autorizado

SurteRápido.com

Venta de Refacciones
Electrodomesticas

Secadora Mabe SEA1545PWS0

Guía	Componente	Descripción
229	228C2422P001	SOPORTE VIDRIO
229	228C2422P001T	SOPORTE VIDRIO
229	228C2422P002	SOPORTE VIDRIO
236	323B4040P001	BOTON BELLEZA
401	189D5113P001F	CUBIERTA SECADORA
401	189D5113P001	CUBIERTA SECADORA
401	189D5113P020	CUBIERTA PLASTICA
404	212D1615P006	LATERAL ESTUFA
408	212D1535P004	BASTIDOR BASE
411	540B364G001	PATA ESTABILIZADORA ENS.
414	559C232P001	TUBO DE COMBUSTION
416	189D5244P001	DEFLECTOR
416	189D5244P001T	DEFLECTOR
416	189D5244P002	DEFLECTOR DE CALOR
417	248C1143G001	ENS. SOPORTE POST.
418	248C1144G001	ENS. SOPORTE FRONT.
420	572D400P007	PANEL POST.
422	267A3165P001	CORD SET RETAINER
445	559C210P007	POWER SUPPLY CORD
456	141A5987P002	BRIDE
500	141A6643P001	VENTILADOR
501	572D445P003	VENTILADOR REDONDO
502	212D1503P004	BLOWER HOUSING
502	212D1503P013	BLOWER HOUSING
503	572D667P007	PLATO MOTOR
504	559C001P006	SOPORTE MOTOR
506	572D559P006	CONDUCTO DE ESCAPE
510	212D1613G001	ENS. MOTOR

Distribuidor Autorizado

SurteRápido.com

Venta de Refacciones
Electrodomesticas

Secadora Mabe SEA1545PWS0

Guía	Componente	Descripción
510	233D2263G005	ENS. MOTOR
510	233D2263G004	KIT MOTOR Y JUMPER
513	238A5467P001	POLEA
520	717B299P001	CLIP MOTOR
524	141A6643P002	VENTILADOR
524	141A6643P004	VENTILADOR
525	102A3160P174	TAPA
532	123C7934P001	CORREA MOTOR
532	123C7934P002	CORREA MOTOR
534	364B7029P001	EMPAQUE ESCAPE SOPLADOR
534	364B7029P002	EMPAQUE ESCAPE SOPLADOR
570	248C1045G001	PIPE & LUG ASM.
570	254C1047G001	PIPE & LUG ASM.
572	123C7632G001	ALLUME-GAZ
572	248C1186P002	ALLUME-GAZ
573	212D1549P001	GAS VALVE BRACKET
573	212D1549P003	GAS VALVE BRACKET
574	572D366G001	VALVUAL DE GAS ENS.
576	540B336P001	AIRADOR
607	212D1631P001	BANDA TAMBOR
610	559C197P005	BANDA SECADORA
620	572D223P004	BAFFLE
622	109B8868G001	DETECTOR TERMOSTATO
625	212D1629P001	DIFUSOR GAS
625	234D1568P001T	DIFUSOR GAS
626	572D388P002	DIFUSOR
627	572D429P003	DUCTO DE TRANSICION
628	559C211P001	DIFUSSER PLATE

Distribuidor Autorizado

SurteRápido.com

Venta de Refacciones
Electrodomesticas

Secadora Mabe SEA1545PWS0

Guía	Componente	Descripción
630	248C1156G001C	SOPORTE Y FLECHA ENSAMBLE
632	540B326P001	RONDANDA BANDA
637	161B3251P004	RETENEDOR RODAMIENTO
640	364B6031G001	GROUND STRAP ASM.
714	540B008P007	TORNILLO
1105	102A3143P120	ARANDELA
1132	323B2599P001	ESPACIADOR ESPUMADO