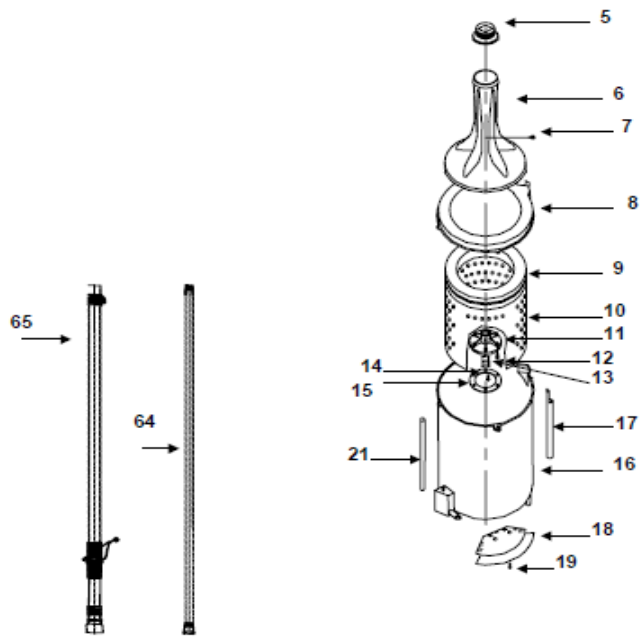
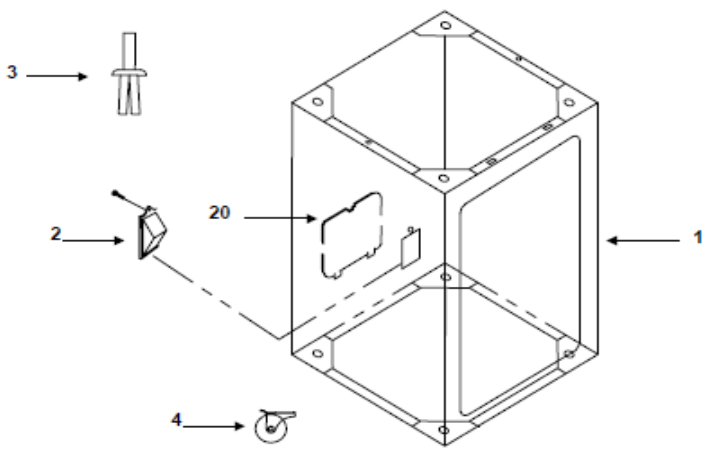
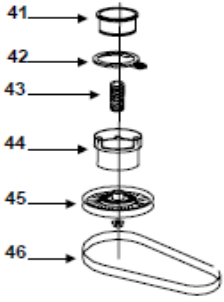
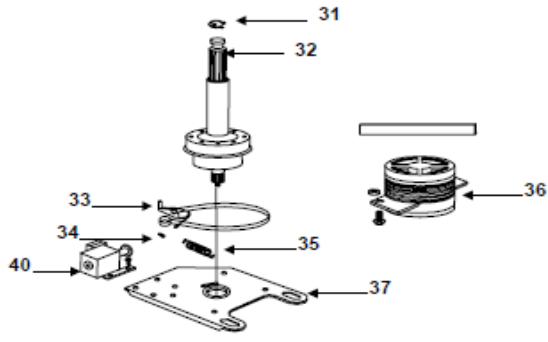
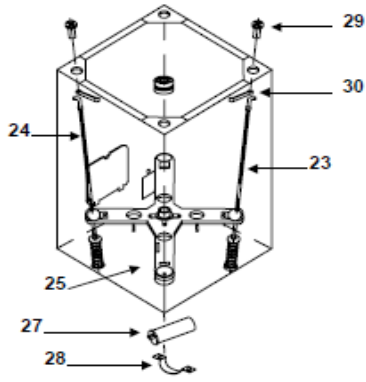


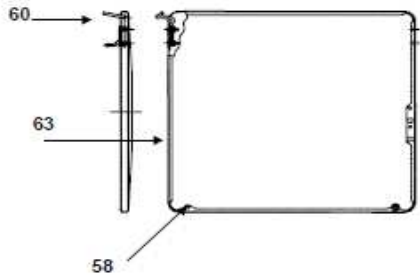
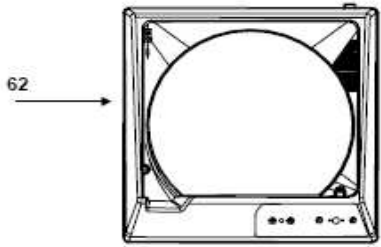
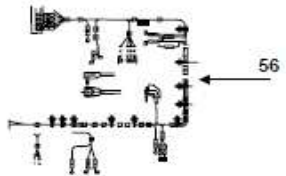
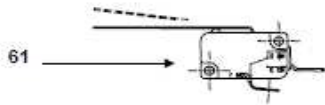
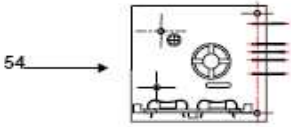
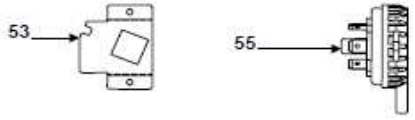
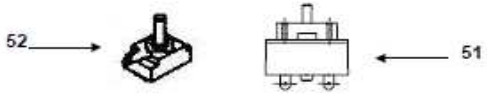
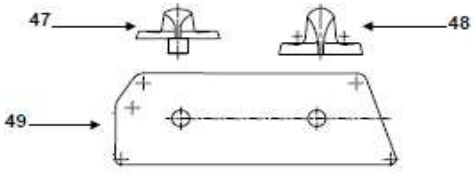
SLG6025CAJB0



SLG6025CAJB0



SLG6025CAJB0





SLG6025CAJB0

1	3969271	GABINETE (S/P)
2	3969399	CUBIERTA BOMBA (S/P)
3	3969336	REMACHE PLASTICO (S/P)
4	3429406	RUEDA ESTACIONARIA
5	3428257	TAPA AGITADOR (S/P)
6	3428392	AGITADOR
7	3400061	TORNILLO (S/P)
8	3429902	ANILLO TINA
9	3428181	ANILLO TINA BALANCE
10	3428186	CANASTA PORCELANIZADA (S/P)
11	3428394	SUJETADOR CANSATA
12	3934714	DESCONTINUADO
13	3428429	CUÑA MAQUINADA
14	3428430	TORNILLO
15	3428179	EMPAQUE SUJETADOR CANASTA
16	3429689	TINA
17	3966238	MANGUERA DE SOBRELLENADO (S/P)
18	3428814	PROTECTOR MOTOR (S/P)
19	3429682	TORNILLO S.M. (S/P)
20	3967162	PANEL DE ACCESO (S/P)
21	3428991	MANGUERA DE PRESION (S/P)
22	370448	SUJETADOR MANGUERA DRENADO (S/P)
23	3969414	ENS. SUSPENSION FRONTAL (S/P)
24	3935136	ENS. SUSPENSION TRASERA (S/P)
25	3966528	ENS. SOPORTE TINA BAL. Y SELLO (S/P)
26	3428033	TORNILLO PARA SOPORTE (S/P)
27	3934160	CAPACITOR
28	3428343	SOPORTE CAPACITOR (S/P)
29	3968380	BOLA DE SUSPENSION SUPERIOR (S/P)
30	3428508	LIGA
31	3934678	ANILLO TIPO E (S/P)
32	3935337	ENS, TRANSMISION (S/P)
33	3428323	ENS. BRAZO- FRENO

34	3429416	CANDADO SELENOIDE BRAZO- FRENO (S/P)
35	3428342	RESORTE
36	3934203	MOTOR
37	3430205	ENS. BASE MOTOR Y BALERO (S/P)
38	3934726	TORNILLO BASE MOTOR (S/P)
39	3934663	TORNILLO MOTOR (S/P)
40	3429734	SELENOIDE COMPACTO
41	3428380	EMBRAGUE
42	3428379	ANILLO DE LEVAS
43	3934212	RESORTE CONICO
44	3428378	LEVA
45	3428359	POLEA EMBRAGUE
46	3934700	BANDA TRANSMISION
47	3969331	PERILLA ROTARY (S/P)
48	3969393	PERILLA TIMER (S/P)
49	3969340	PANEL CONTROL (S/P)
50	3969418	PLACA MARCA (S/P)
51	3968101	PROGRAMADOR DE TIEMPO (S/P)
52	3969329	SWITCH ROTARY
53	3969267	BRACKET ROTARY SWTCH (S/P)
54	3429904	TARJETA CONTROL
55	3429798	INTERRUPTOR DE PRESION
56	3969333	ARNES (S/P)
57	3969410	COVER CONTROL (S/P)
58	3935442	BUMPER (S/P)
59	3935352	BISAGRA IZQ. (S/P)
60	90301202	RECORTE BISAGRA DER. (S/P)
61	3969269	INTERRUPTOR TAPA (S/P)
62	3969262	CUBIERTA (S/P)
63	3935477	TAPA (S/P)
64	3934116	MANGUERA DE LLENADO (S/P)
65	3429713	MANGUERA DE DRENADO