

Distribuidor Autorizado

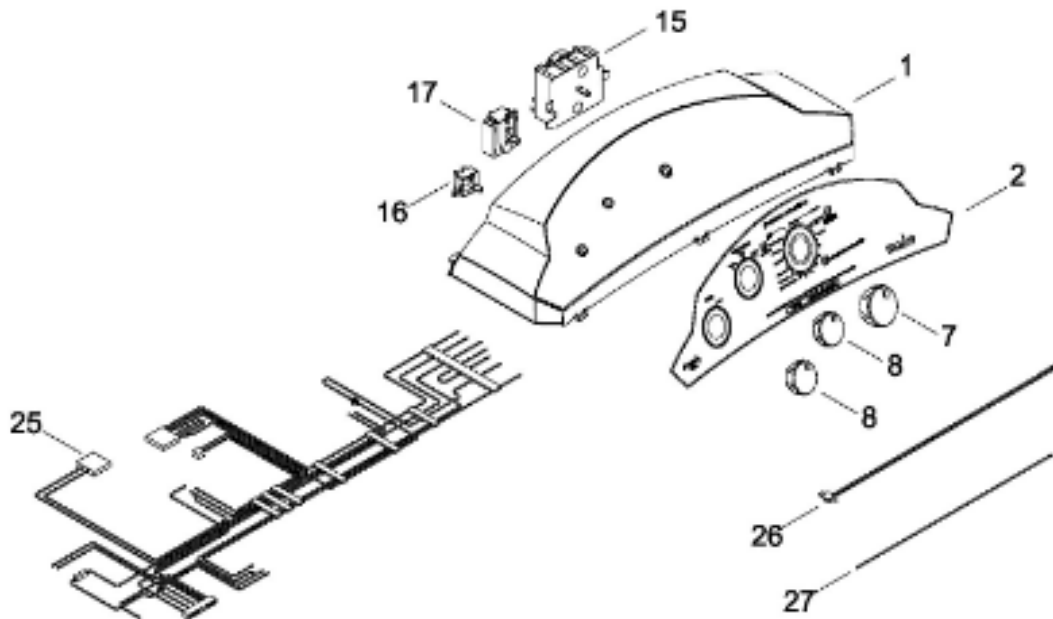
SurteRápido.com

Venta de Refacciones
Electrodomesticas

SECADORA SMA1330EWW0

SISTEMA CONTROLES

SMA1330EWW0



Distribuidor Autorizado

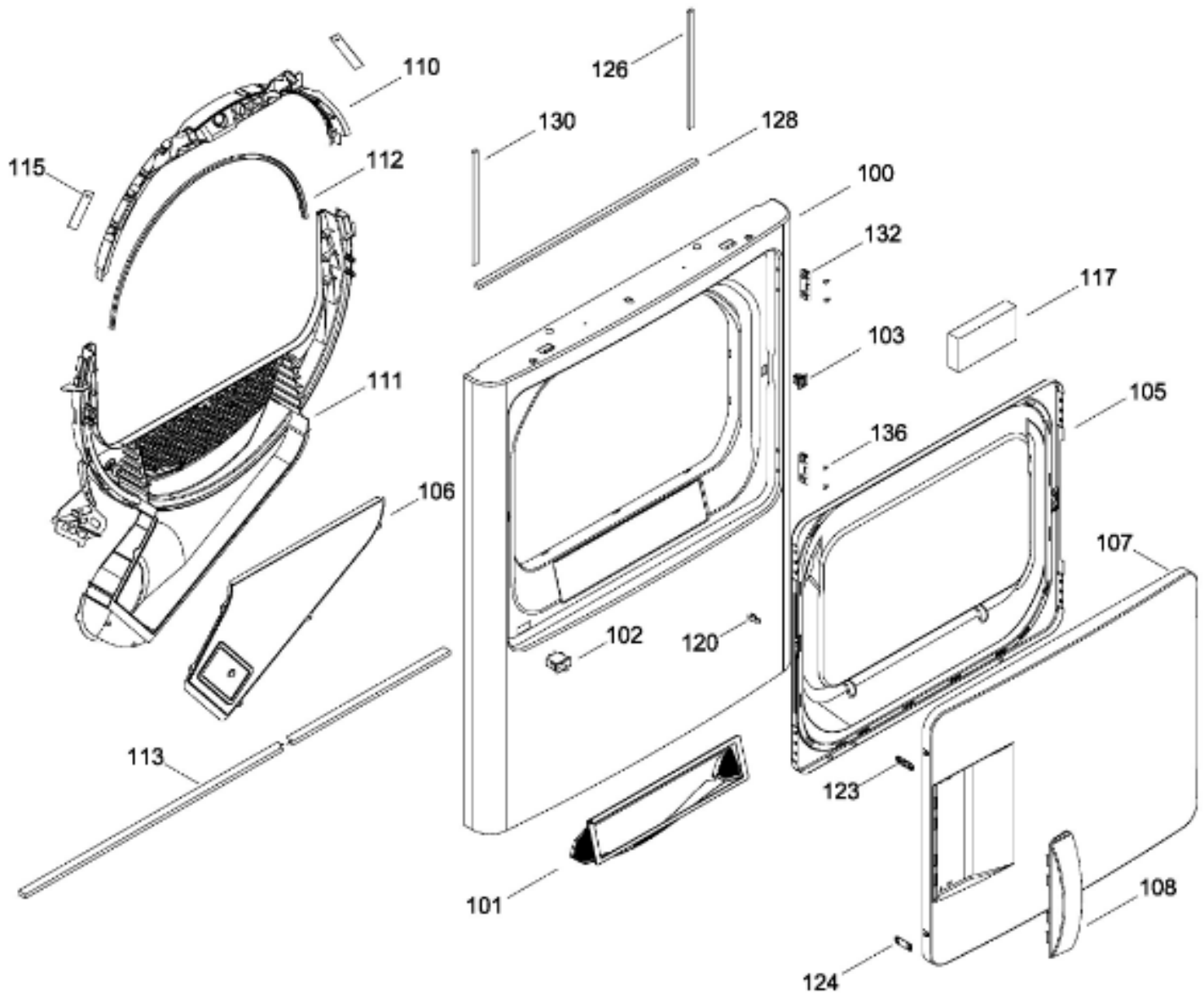
SurteRápido.com

Venta de Refacciones
Electrodomesticas

SECADORA SMA1330EWW0

PUERTA (ENS)

SMA1330EWW0



Distribuidor Autorizado

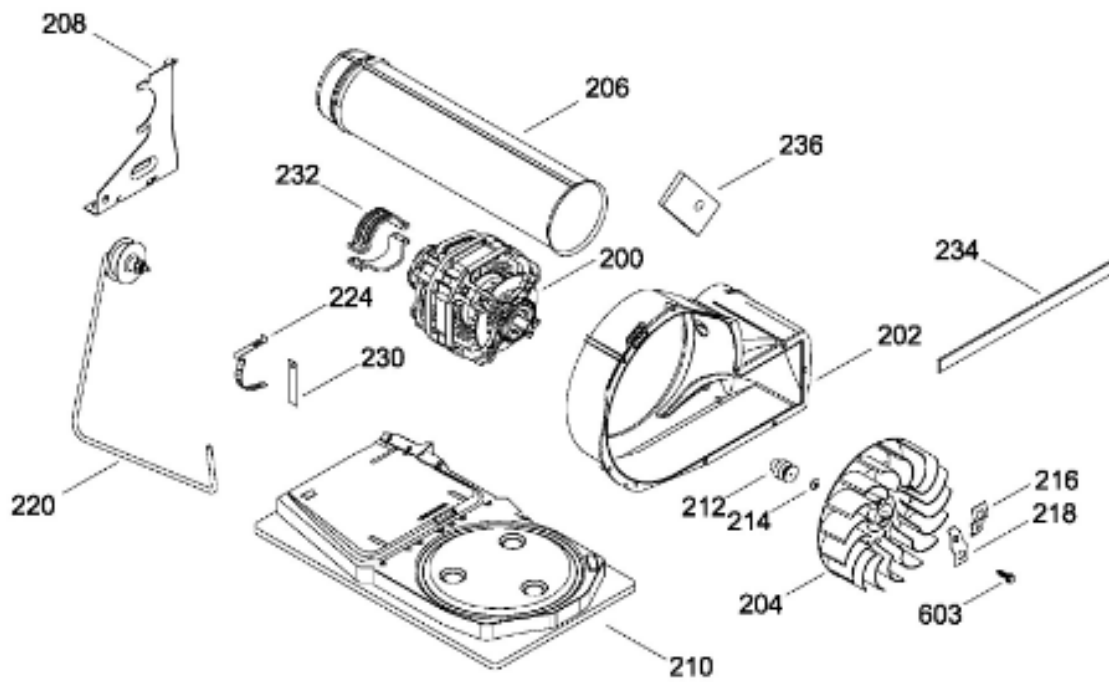
SurteRápido.com

Venta de Refacciones
Electrodomesticas

SECADORA SMA1330EWW0

SISTEMA DE TRANSMISION / BLOWER & DRIVE ASSEMBLY

SMA1330EWW0



Distribuidor Autorizado

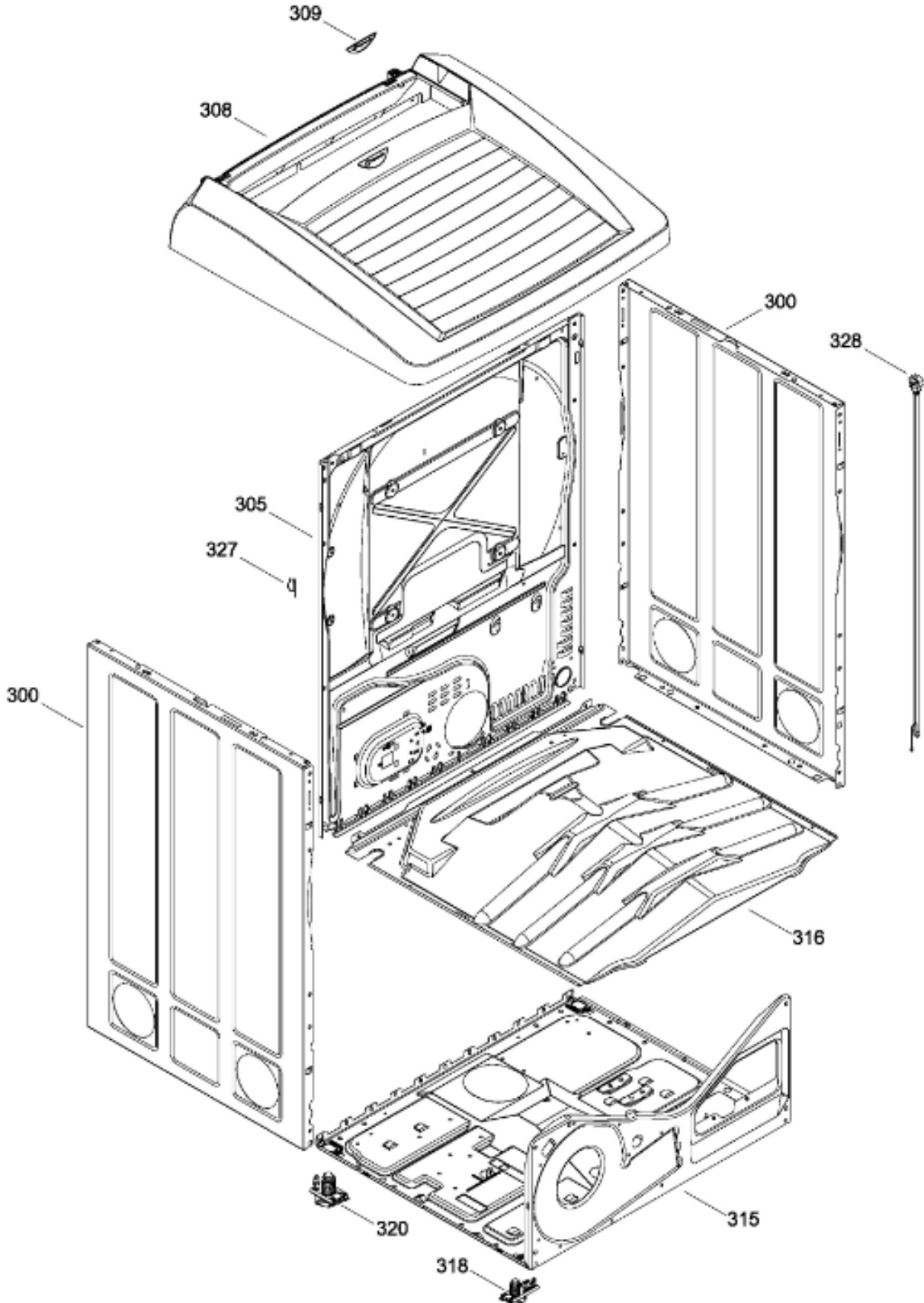
SurteRápido.com

Venta de Refacciones
Electrodomesticas

SECADORA SMA1330EWW0

GABINETE

SMA1330EWW0



Distribuidor Autorizado

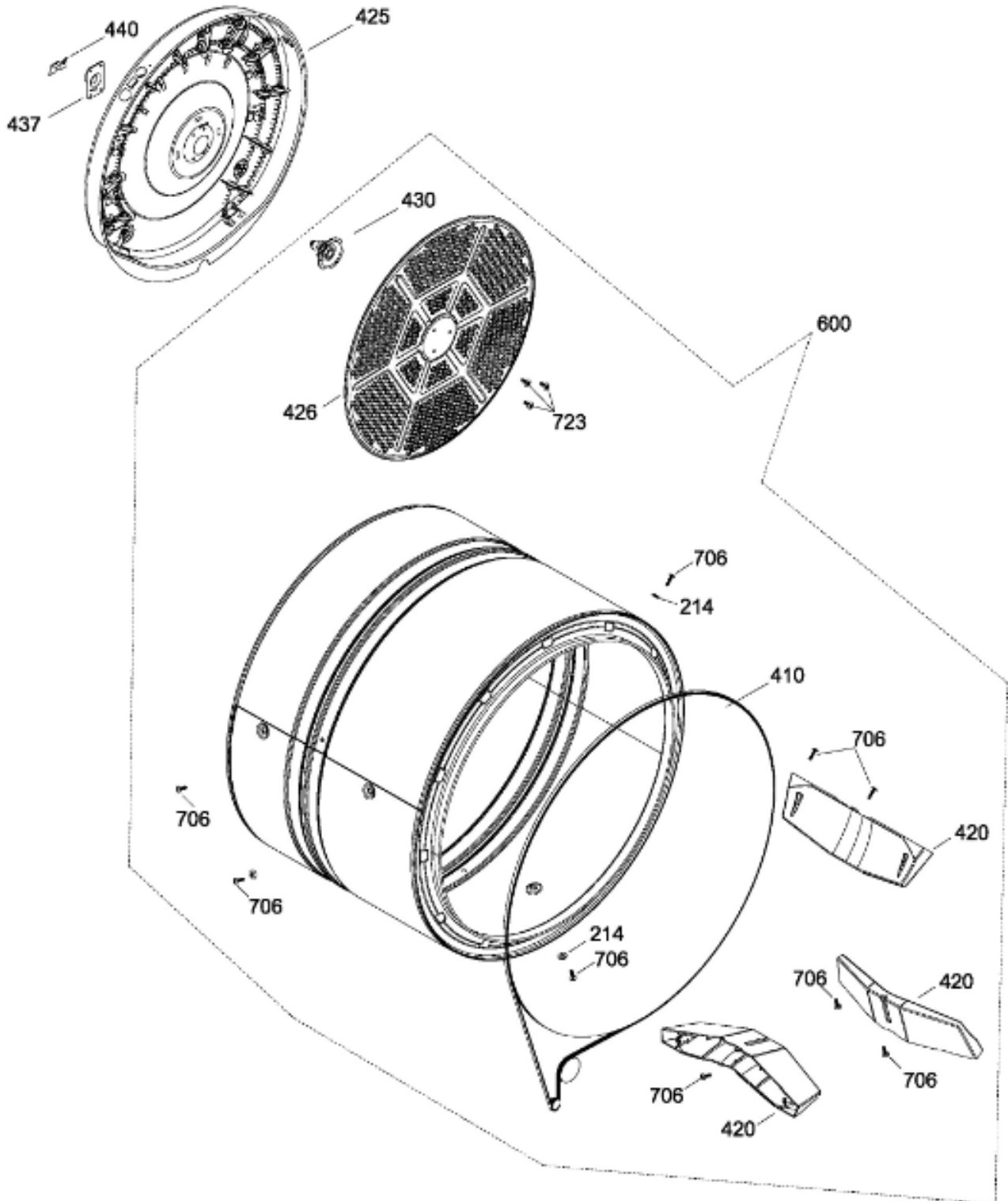
SurteRápido.com

Venta de Refacciones
Electrodomesticas

SECADORA SMA1330EWW0

TAMBOR

SMA1330EWW0



Distribuidor Autorizado

SurteRápido.com

Venta de Refacciones
Electrodomesticas

SECADORA SMA1330EWW0

Guía	Refacción	Descripción
1	WW02L00059	COPETE
2	WW02F00036	OVERLAY
2	WW02F00581	OVERLAY
7	WW02L00123	ENS. PERILLA CONTROL
8	WW02L00121	ENS. PERILLA ROTATORIA
15	WW02F00066	RELOJ
15	WW02F00360	RELOJ
16	WW02L00083	INTERRUPTOR DE INICIO
17	WW02L00085	INTERRUPTOR ROTATORIO
17	WW02L00430	INTERRUPTOR ROTATORIO
25	WW02F00039	ENS. ARNES
26	WW02F00048	ARNES
27	WW02F00052	ARNES PANEL CONTROL
100	WW02L00049	PANEL FRONTAL
101	WW03F00123	FILTRO (BCO)
101	WW02F00190	FILTRO (BCO)
101	WW02F00615	FILTRO ATRAPAPELUSA
102	WW02L00025	INTERRUPTOR PUERTA
103	WW02L00037	LATCH ASM.
105	WW02L00053	INNER DOOR
106	WW02L00061	CUBIERTA DUCTO
107	WW02L00051	PUERTA EXTERIOR
107	WW02L00051	PUERTA EXTERIOR
107	WW02L00051	PUERTA EXTERIOR
108	WW02L00016	JALADERA PUERTA(BCO)
110	WW02F00010	COJINETE SUP.
110	WW01L01430	COJINETE SUP.
111	WW02F00178	TRAMPA CONDUCTO
111	WW02L00103	TRAMPA CONDUCTO
111	WW02F00600	DUCTO
112	WW02L00145	SELLO PUERTA
113	WW02L00139	FIELTRO
113	WW02L00138	FIELTRO
115	WW02A00033	BEARING_SLIDE
117	WW02A00025	ESPACIADOR DE PUERTA SOLIDA

Distribuidor Autorizado

SurteRápido.com

Venta de Refacciones
Electrodomesticas

SECADORA SMA1330EWW0

Guía	Refacción	Descripción
120	WW02A00004	STRIKE
123	WW02A00056	STRIKE PLATE
124	WW02A00057	STRIKE PLATE
126	WW02L00039	SELLO
126	WW03F00354	SELLO
128	WW02L00041	SELLO
130	WW02L00042	SELLO
132	WW02L00029	BISAGRA
132	WW02L00028	BISAGRA
136	WW02A00065	BOTON BELLEZA
200	WW02F00186	ENS. MOTOR
200	WW02A00191	ENS. MOTOR
202	WW02A00012	CARCAZA ASPAS
202	WW02L00013	CARCAZA ASPAS
202	WW02L00433	CAJA DEL VENTILADOR
204	WW02A00073	VENTILADOR REDONDO
206	572D559P006	CONDUCTO DE ESCAPE
208	WW02F00027	SOPORTE MOTOR
210	WW02F00098	PLATO MOTOR
214	WW02A00002	ARANDELA
216	WW02A00038	VENTILADOR
216	WW02A00040	VENTILADOR
218	WW02A00039	VENTILADOR
218	WW02A00041	VENTILADOR
220	WW02A00008	ENS. BRAZO AUXILIAR
220	WW03F00350	ENS. BRAZO AUXILIAR
224	WW02F00031	CLIP MOTOR
230	WW02L00033	ESPACIADOR ESPUMADO
232	WW02F00003	CORREA MOTOR
232	WW02A00232	CORREA MOTOR
234	WW02A00026	EMPAQUE ESCAPE SOPLADOR
234	WW02F00785	EMPAQUE ESCAPE SOPLADOR
236	WW02L00038	BEARING_SLIDE
255	WW02A00049	ENS. CALENTADOR
255	WW02A00049	ENS. CALENTADOR

Distribuidor Autorizado

SurteRápido.com

Venta de Refacciones
Electrodomesticas



SECADORA SMA1330EWW0

Guía	Refacción	Descripción
300	WW02L00206	LATERAL ESTUFA
305	WW02L00144	PANEL POST.
308	WW02L00065	ENS. CUBIERTA SUP. PLASTICA
309	WW01L00369	LOGO ID SYSTEM
315	WW02F00076	BASTIDOR BASE
316	WW02A00045	DEFLECTOR
316	WW02A00045	DEFLECTOR
316	WW02A00045	DEFLECTOR DE CALOR
318	WW02L00108	ENS. SOPORTE FRONT.
320	WW02A00059	ENS. SOPORTE POST.
327	WW02F00022	CORD SET RETAINER
328	WW02F00016	CORDON TOMACORRIENTE
410	WW02F00028	BANDA SECADORA
410	WW02F00854	BANDA SECADORA
420	WW02L00143	BAFFLE
426	WW02F00030	DIFUSOR
430	WW02A00019	SOPORTE Y FLECHA ENSAMBLE
437	WW02A00005	RETENEDOR RODAMIENTO
440	WW02F00026	GROUND STRAP ASM.
440	WW01A00443	GROUND STRAP ASM.
440	WW02F00833	GROUND STRAP ASSEMBLY
600	WW02F00056	ENS. TAMBOR
603	WW02A00071	TORNILLO
706	WW02A00031	TORNILLO
723	WW01A00456	TORNILLO #10