

Distribuidor Autorizado

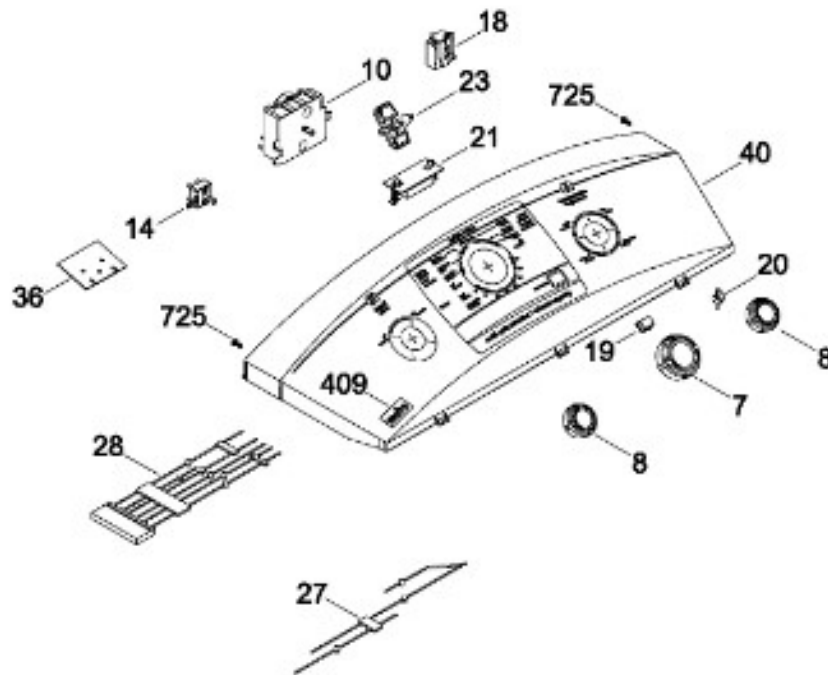
SurteRápido.com

Venta de Refacciones  
Electrodomesticas

# SECADORA SMA1630EBNYS0

SISTEMA CONTROLES

SMA1630EBNYS0



Distribuidor Autorizado

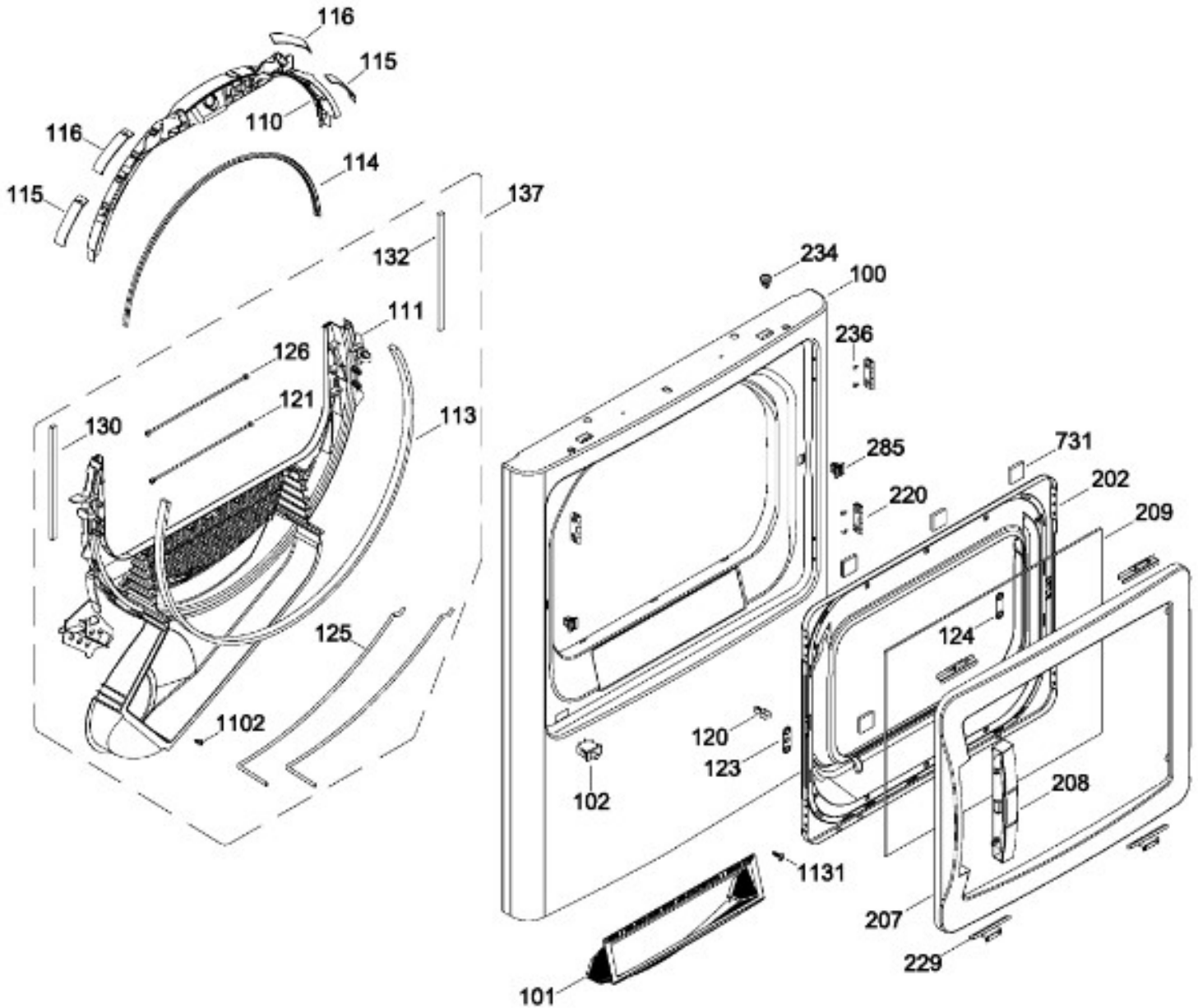
SurteRápido.com

Venta de Refacciones  
Electrodomesticas

# SECADORA SMA1630EBBNYS0

PUERTA (ENS)

SMA1630EBBNYS0



Distribuidor Autorizado

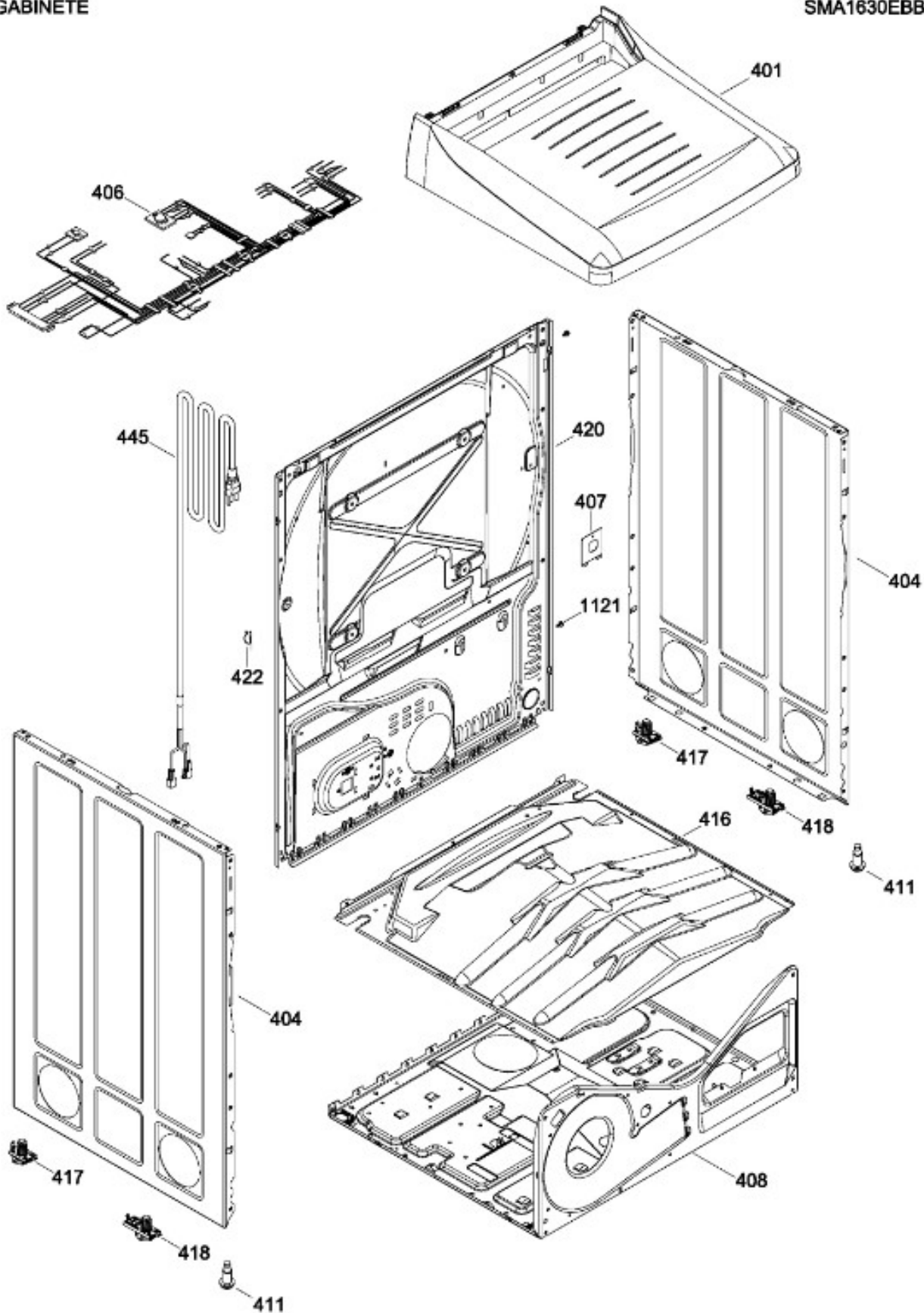
SurteRápido.com

Venta de Refacciones  
Electrodomesticas

# SECADORA SMA1630EBBNYS0

GABINETE

SMA1630EBBNYS0



Distribuidor Autorizado

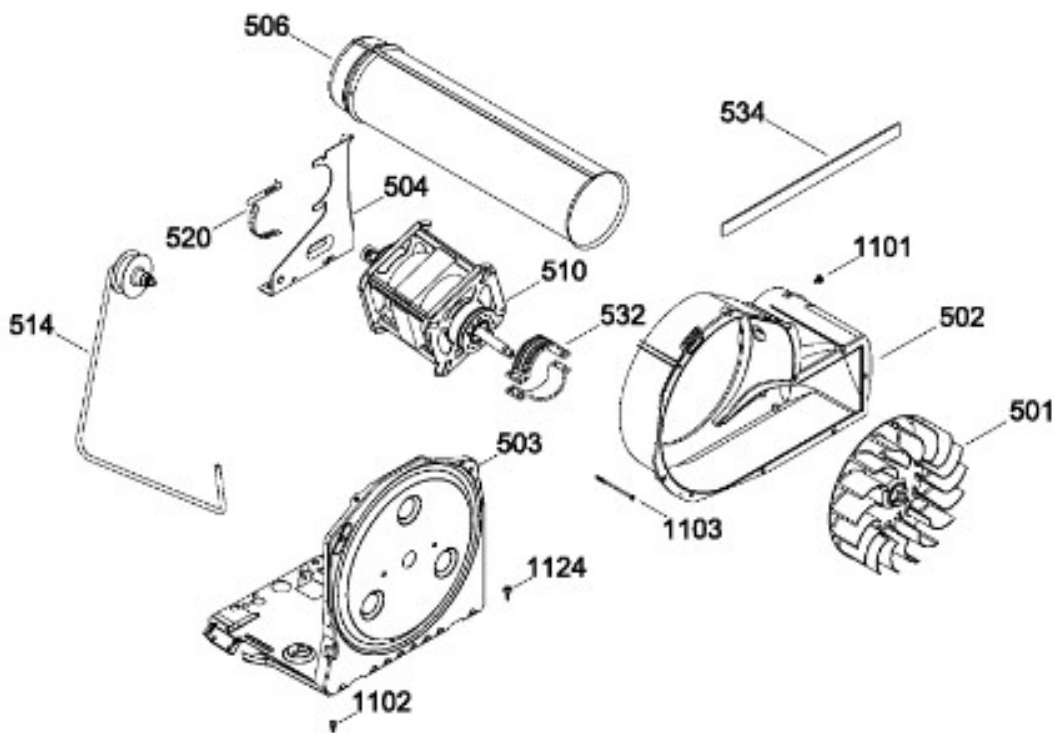
SurteRápido.com

Venta de Refacciones  
Electrodomesticas

# SECADORA SMA1630EBBNYS0

SISTEMA DE TRANSMISION / BLOWER & DRIVE ASSEMBLY

SMA1630EBBNYS0



Distribuidor Autorizado

SurteRápido.com

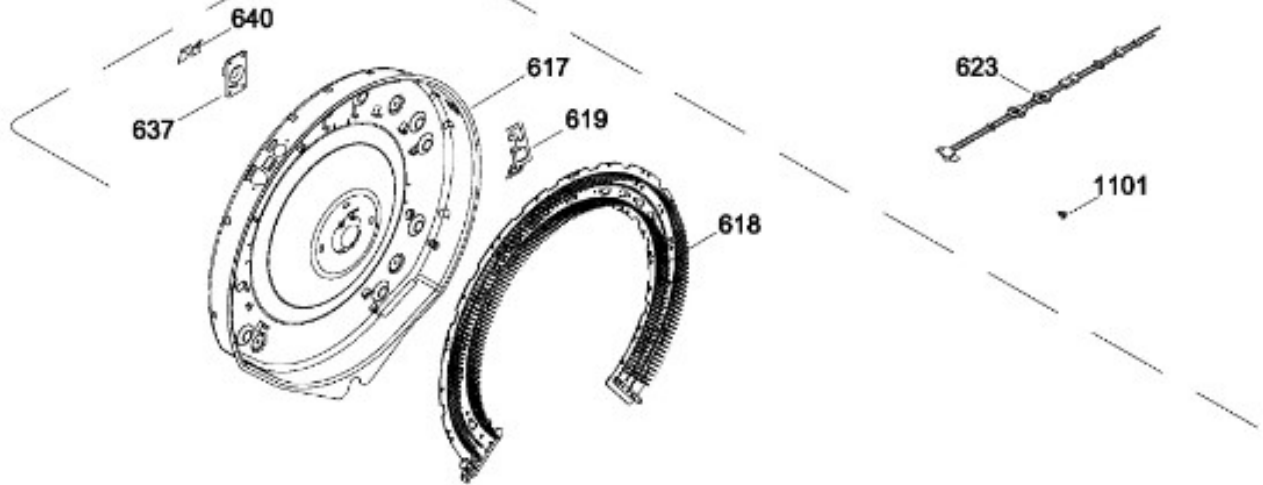
Venta de Refacciones  
Electrodomesticas

# SECADORA SMA1630EBBNYS0

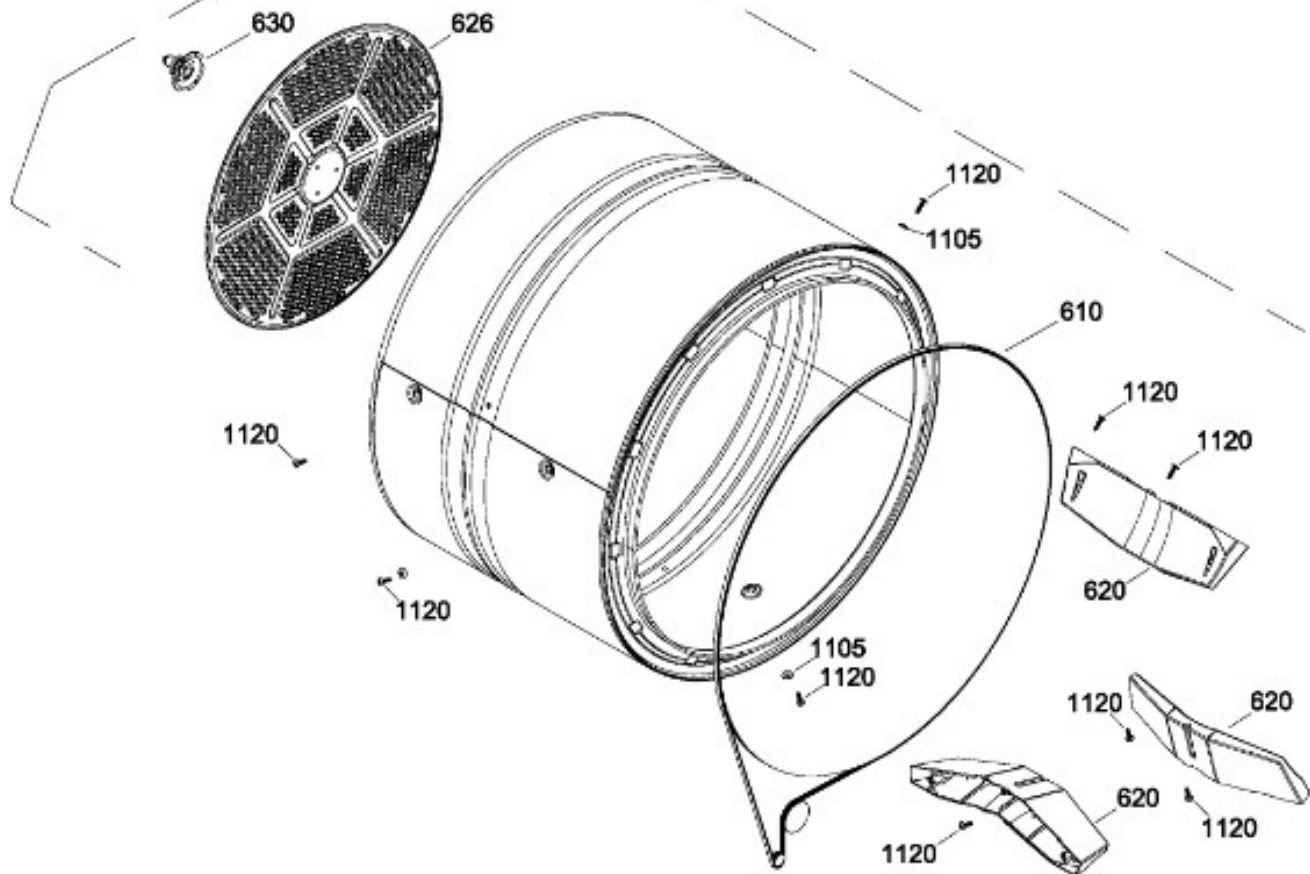
TAMBOR

SMA1630EBBNYS0

635 CALENTADOR Y CUBIERTA ENS.



600 TAMBOR ENSAMBLE



Distribuidor Autorizado

**SurteRápido.com**

Venta de Refacciones  
Electrodomesticas

# SECADORA SMA1630EBBNYS0

Guía	Refacción	Descripción
1	WW02L00207	COPETE Y GRAFICOS ENS(BCO)
2	234D1308P002	MANUAL DE USO Y CUIDADO (MABE)
7	WW01L00319	ENS. PERILLA CONTROL
8	WW02L00208	PERILLA ROTATORIA ENS(GRIS)
10	WW01F01140	TIMER
10	WW01F01140	TIMER
14	WW02L00081	INTERRUPTOR ROTATORIO
18	WW02L00086	INTERRUPTOR ROTATORIO
19	WW02L00209	BOTON DE INICIO(GRIS)
20	WW02L00137	BUJE PARA PEILLA
21	WW02F00090	RESISTENCIA ENS.
23	WW02L00024	INTERRUPTOR ARRANQUE
27	WW02F00104	ARNES PANEL DE CONTROL
28	WW02F00189	ARNES PCB
36	WW02F00092	TARJETA PC
100	WW02L00049	PANEL FRONTAL
101	WW02L00150	FILTRO
102	WW02L00025	INTERRUPTOR PUERTA
110	WW02F00010	COJINETE SUP.
110	WW01L01430	COJINETE SUP.
111	WW02L00103	DUCTO
111	WW02F00600	DUCTO
113	WW02L00138	FELPA DUCTO RECOLECTOR
114	WW02L00145	SELLO PUERTA
115	WW02A00033	BEARING_SLIDE
116	WW02L00038	BEARING_SLIDE
120	WW02A00004	STRIKE
121	WW02A00051	ARNES
123	WW02A00056	STRIKE PLATE
124	WW02A00057	STRIKE PLATE
125	WW02F00088	SENSOR ROD
126	WW02A00052	ARNES
130	WW02L00042	SELLO
132	WW02L00039	SELLO
132	WW03F00354	SELLO

Distribuidor Autorizado

**SurteRápido.com**

Venta de Refacciones  
Electrodomesticas

## SECADORA SMA1630EBBNYS0

Guía	Refacción	Descripción
137	WW02F00128	DUCTO TRAMPA ENS CON SENSORES
137	WW02F00599	DUCTO TRAMPA ENS CON SENSORES
202	WW02L00052	PUERTA INTERIOR
202	WW02L00052	PUERTA INTERIOR
202	WW02L00052	PUERTA INTERIOR(BLANCA)
207	WW02F00032	ANILLO EXT.
208	WW02L00055	JALADERA
209	WW02L00058	PANEL VIDRIO
213	WW02L00037	LATCH ASM.
220	WW02L00029	BISAGRA
220	WW02L00028	BISAGRA
229	WW02L00101	SOPORTE VIDRIO
229	WW02L00101	SOPORTE VIDRIO
229	WW02L00101	SOPORTE VIDRIO
234	WW02A00036	LIBERADOR TENS.IONES
236	WW02A00065	BOTON BELLEZA
401	WW02A00043	CUBIERTA SECADORA
401	WW02A00043	CUBIERTA SECADORA
401	WW02A00043	CUBIERTA PLASTICA
404	WW02L00149	PANEL LATERAL
404	WW02L00149	PANEL LATERAL
404	WW02L00149	PANEL LATERAL
406	WW02F00101	ARNES ELECTRICO ENS
407	WW02L00141	CUBIERTA
408	WW02F00076	BASTIDOR BASE
409	WW01L00477	ENS. LOGOTIPO MABE
411	WW02L00142	PATA ESTABILIZADORA ENS.
416	WW02A00045	DEFLECTOR
416	WW02A00045	DEFLECTOR
416	WW02A00045	DEFLECTOR DE CALOR
417	WW02A00059	ENS. SOPORTE POST.
418	WW02L00108	ENS. SOPORTE FRONT.
420	WW02F00263	PANEL POSTERIOR
422	WW02F00022	CORD SET RETAINER
445	WW02F00124	CORDON TOMACORRIENTE

Distribuidor Autorizado

**SurteRápido.com**

Venta de Refacciones  
Electrodomesticas

## SECADORA SMA1630EBBNYS0

Guía	Refacción	Descripción
501	WW02A00011	SOPLADOR PUERTA
501	WW01F01162	SOPLADOR PUERTA
502	WW02A00012	CARCAZA ASPAS
502	WW02L00013	CARCAZA ASPAS
503	WW01F01125	BASE MOTOR
503	WW01L01163	BASE MOTOR
503	WW01L01163	BASE MOTOR
503	WW02L00642	BASE MOTOR
504	WW02F00027	SOPORTE MOTOR
506	572D559P006	CONDUCTO DE ESCAPE
510	WW01F01138	ENSAMBLE POLEA Y MOTOR
514	WW02A00008	ENS. BRAZO AUXILIAR
514	WW03F00350	ENS. BRAZO AUXILIAR
520	WW02F00031	CLIP MOTOR
532	WW02F00003	CORREA MOTOR
532	WW02A00232	CORREA MOTOR
534	WW02A00026	EMPAQUE ESCAPE SOPLADOR
534	WW02F00785	EMPAQUE ESCAPE SOPLADOR
600	WW02F00056	ENS. TAMBOR
610	WW02F00028	BANDA SECADORA
610	WW02F00854	BANDA SECADORA
617	WW03L00152	CUBIERTA CALENTADOR
618	WW03F00341	CALENTADOR
619	WW01A00442	SOPORTE DE PROTECCION
620	WW02L00143	BAFFLE
623	WW02F00191	ARNES TERMOSTATO
626	WW02F00030	DIFUSOR
630	WW02A00019	SOPORTE Y FLECHA ENSAMBLE
635	WW03F00342	CALENTADOR Y CUBIERTA ENS
637	WW02A00005	RETENEDOR RODAMIENTO
640	WW02F00026	GROUND STRAP ASM.
640	WW01A00443	GROUND STRAP ASM.
640	WW02F00833	GROUND STRAP ASSEMBLY
725	WW02A00069	SCREW
731	WW02A00120	CALZA



Distribuidor Autorizado

**SurteRápido.com**

Venta de Refacciones  
Electrodomesticas



## SECADORA SMA1630EBBNYS0

Guía	Refacción	Descripción
1101	WW02A00030	TORNILLO
1101	WW02A00211	TORNILLO
1102	WW02A00029	TORNILLO
1102	WW02A00211	TORNILLO
1103	WW02A00032	TORNILLO
1105	WW02A00002	ARANDELA
1120	WW02A00031	TORNILLO
1121	WW01A00001	TORNILLO
1124	WW02A00070	TORNILLO
1157	WW01A00456	TORNILLO #10