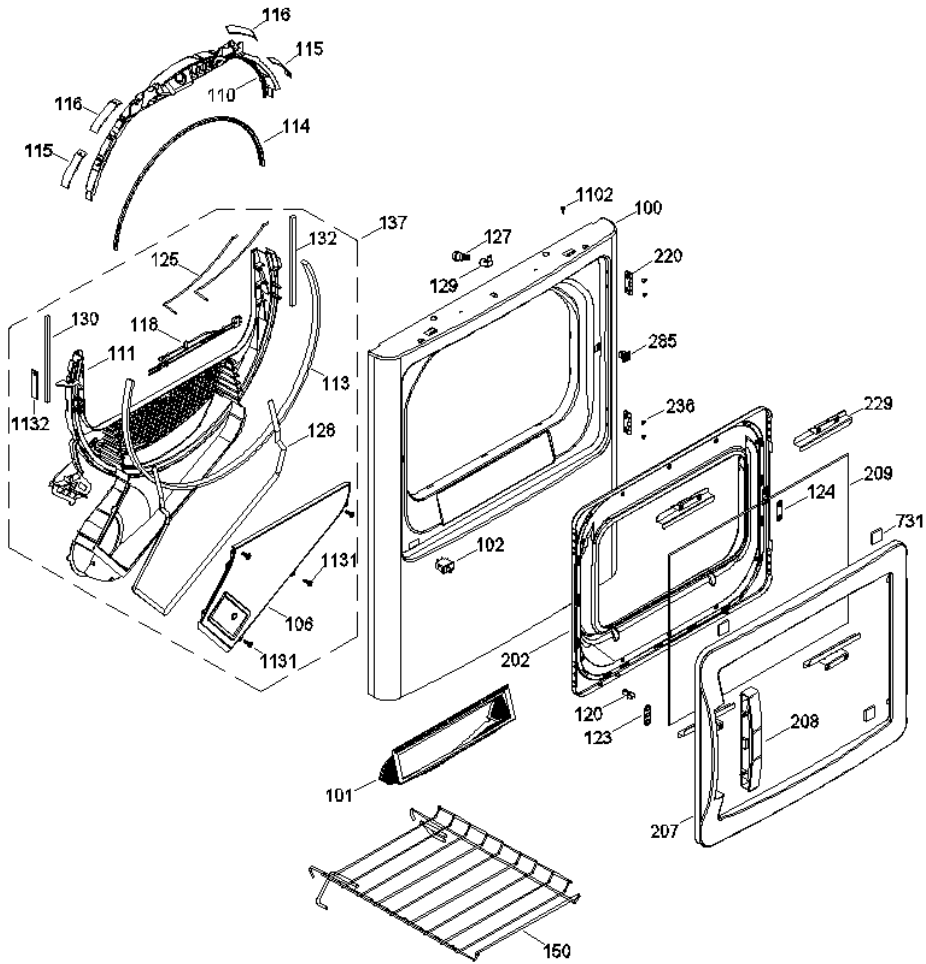
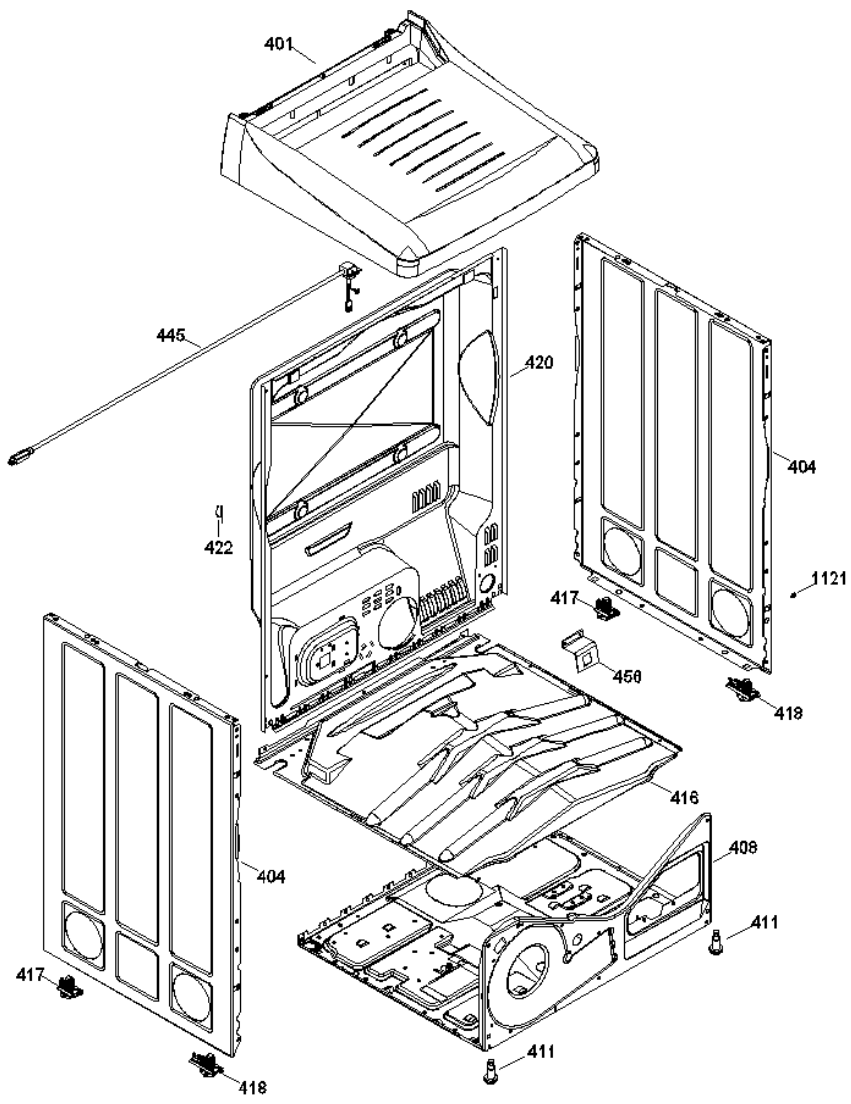


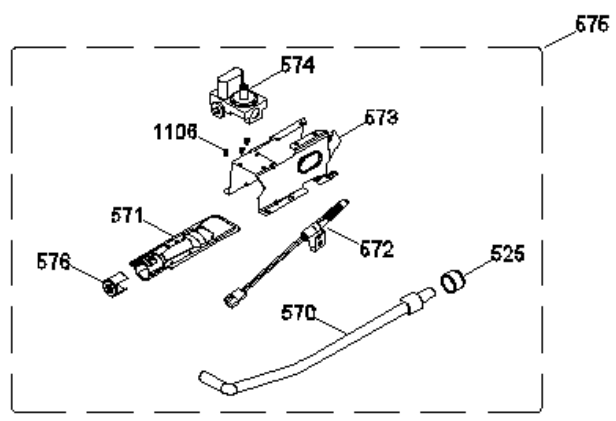
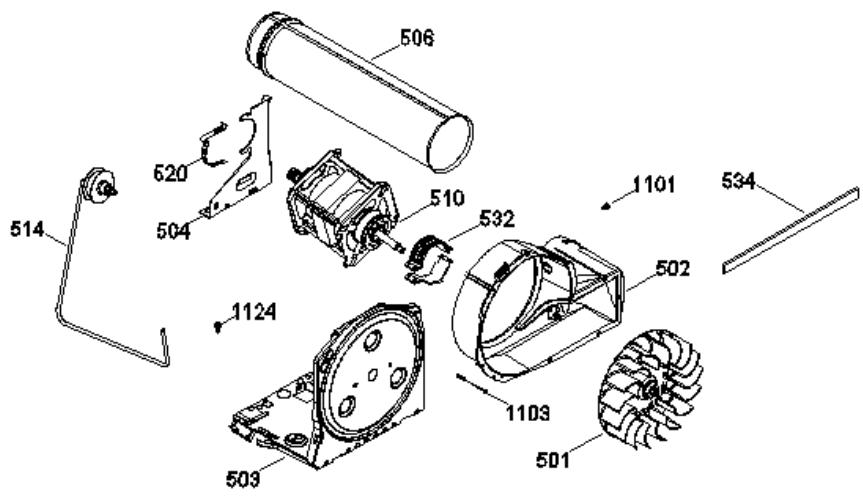
SMA1940PBB0



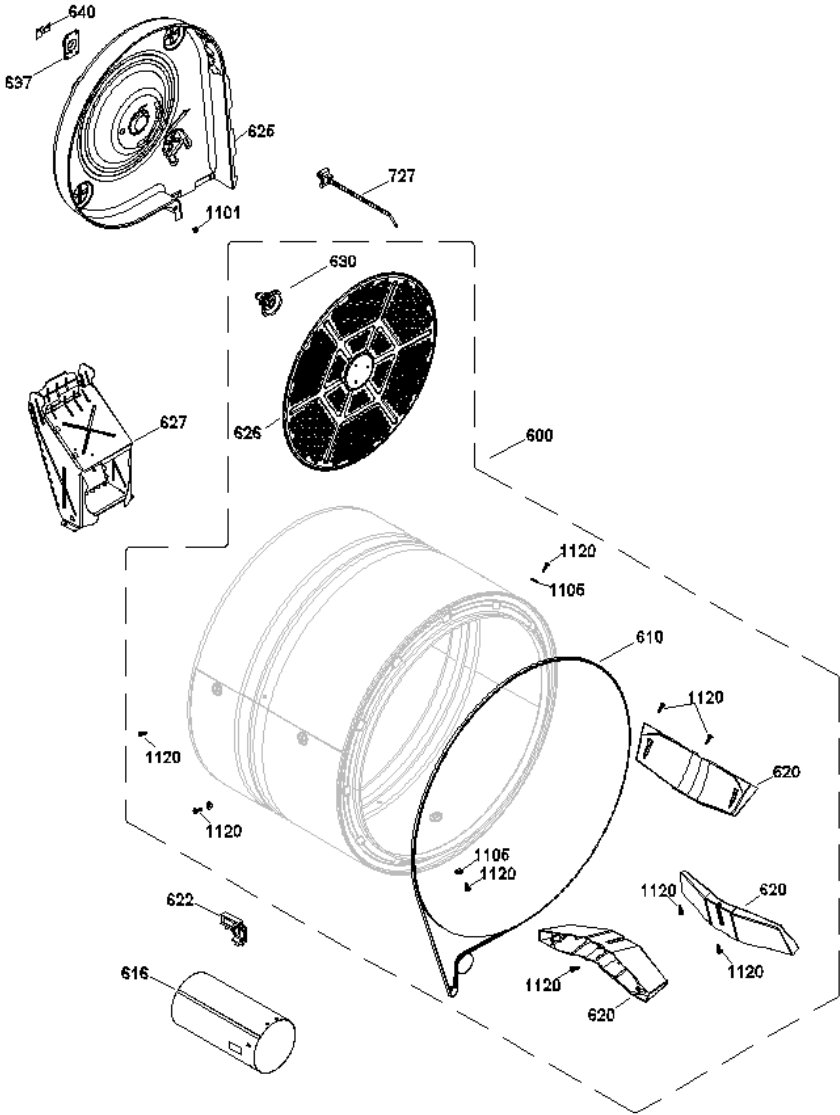
SMA1940PBB0



SMA1940PBB0



SMA1940PBB0





SMA1940PBB0

4	238C3240G001	PLACA EMBLEMA MABE
7	277B1057G006	PERILLA ROTATORIA ENSAMBLE
8	277B1055G006	PERILLA DE CONTROL ENSAMBLE
9	323B2605P001	GUIA DE LUZ
11	323B2606P001	CUBIERTA DISPLAY
15	189D7015G003	ARNES ENSAMBLE(GAS)
19	323B2607P002	BOTON DE INICIO
20	323B2623P001	BUJE PERILLA
29	165D1349G007	ARNES
31	189D5283G001	PCBA SECADORA
40	189D7005G013	COPETE Y GRAFICOS ENS(BCO)
100	189D5117P002	PANEL FRONTAL (BCO)
101	212D1660P001	FILTRO ATRAPAPELUSA
102	248C1157P001	INTERRUPTOR DE PUERTA
106	189D5242P001	CUBIERTA COLECTOR AIRE
110	212D1677P001	COJINETE SUPERIOR
111	212D1060P001F	DUCTO TRAMPA
113	323B4099P003	FIELTRO COLECTOR AIRE
114	572D359P002	SELLO PUERTA
115	540B387P001	COJINETE DESLIZABLE(BCO)
116	540B387P002	COJINETE DESLIZABLE(VERDE)
118	559C248G010	ARNES SENSORES
120	143B9304P001	SEGURO PUERTA
123	248C1028P001	GUIA
124	248C1028P002	GUIA
125	540B266P001	SENSORES
127	364B6009P001	LAMPARA
128	136B9174P201	SELLO
129	248C1044P001	SOCKET ENSAMBLE
130	136B9174P205	SELLO ESPUMA
132	136B9174P194	SELLO ESPUMA
137	189D7054G001	TRAP DUCT ASSEMBLY (WITH SENSO
150	234D1329P001	PARRILLA PARA ZAPATOS

202	189D5223P003	PUERTA INTERIOR
207	189D5235P001	PUERTA EXTERIOR
208	189D5236P001	JALADERA PUERTA DE VIDRIO
209	189D5237P001	VIDRIO PUERTA
220	267A3218P012	BISAGRA PUERTA
229	228C2422P001	SOPORTE VIDRIO
236	323B4040P001	BOTON BELLEZA(BCO)
285	364B6004G001	CERROJO ENSAMBLE
401	189D5113P001F	CUBIERTA SECADORA
404	189D7020P002	LATERAL(BCO)
408	212D1535P004	BASTIDOR BASE
411	540B364G001	PATA ESTABILIZADORA ENSAMBLE
416	189D5244P001	DEFLECTOR DE CALOR
417	248C1143G001	SOPORTE POSTERIOR ENSAMBLE
418	248C1144G001	SOPORTE DELANTERO ENSAMBLE
420	572D400P007	PANEL POSTERIOR(6 PIES CUB)
422	267A3165P001	SUJETADOR CABLE
445	248C1142P001	CABLE TOMACORRIENTE
456	141A5987P002	ABRAZADERA TUBO DE GAS
501	212D1092G001	VENTILADOR REDONDO
502	212D1503P004	CAJA VENTILADOR
503	234D1089P005	BASE MOTOR
504	559C001P006	SOPORTE MOTOR
506	572D559P006	CONDUCTO DE ESCAPE
510	234D1158G001	MOTOR Y POLEA ENSAMBLE
514	189D7031G001	BRAZO TENSOR Y POLEA ENS
520	717B299P001	CLIP MOTOR
525	102A3160P174	TAPON PARA TUBO
532	123C7934P001	SOPORTE DE MOTOR
534	364B7029P001	EMPAQUE ESCAPE SOPLADOR
570	248C1045G001	TUBO DE GAS ENSAMBLE
571	248C1176G001	QUEMADOR DE GAS ENS
572	123C7632G001	IGNITOR ENSAMBLE
573	212D1549P001	SOPORTE VALVULA DE GAS
574	572D366G001	VALVUAL DE GAS ENSAMBLE
575	228C4003G002	VALVULA Y QUEMADOR ENS
576	540B336P001	AIRADOR
600	189D7026G002	TAMBOR Y ALETA ENS

610	559C197P005	BANDA SECADORA
616	228C4002P001	CAMARA DE COMBUSTION
620	572D223P004	BAFFLE
622	109B8868G001	TERMOSTATO DETECTOR
625	212D1629P001	DIFUSOR DE GAS
626	572D388P002	DIFUSOR
627	189D7033P001	DUCTO DE TRANSICION
630	248C1156G001C	SOPORTE Y FLECHA ENSAMBLE
637	161B3251P004	SUJETADOR COJINETE
640	278B1309G001	SOPORTE TIERRA ENSAMBLE
727	323B1455P001	CINCHO
731	364B6069P001	CALZA
1101	540B006P020	TORNILLO
1102	540B006P001	TORNILLO
1103	540B006P046	TORNILLO
1105	102A3143P120	RONDANA PLANA
1106	540B004P002	TORNILLO
1120	540B006P033	TORNILLO #10 (BAFFLE)
1121	109B3403P052	TORN 8-18 D HXW 3/8 S (TIERRA)
1124	540B006P032	TORNILLO
1131	540B004P062	TORNILLO-CUBIERTA-TRAP DUCT
1132	323B2599P001	ESPACIADOR ESPUMADO