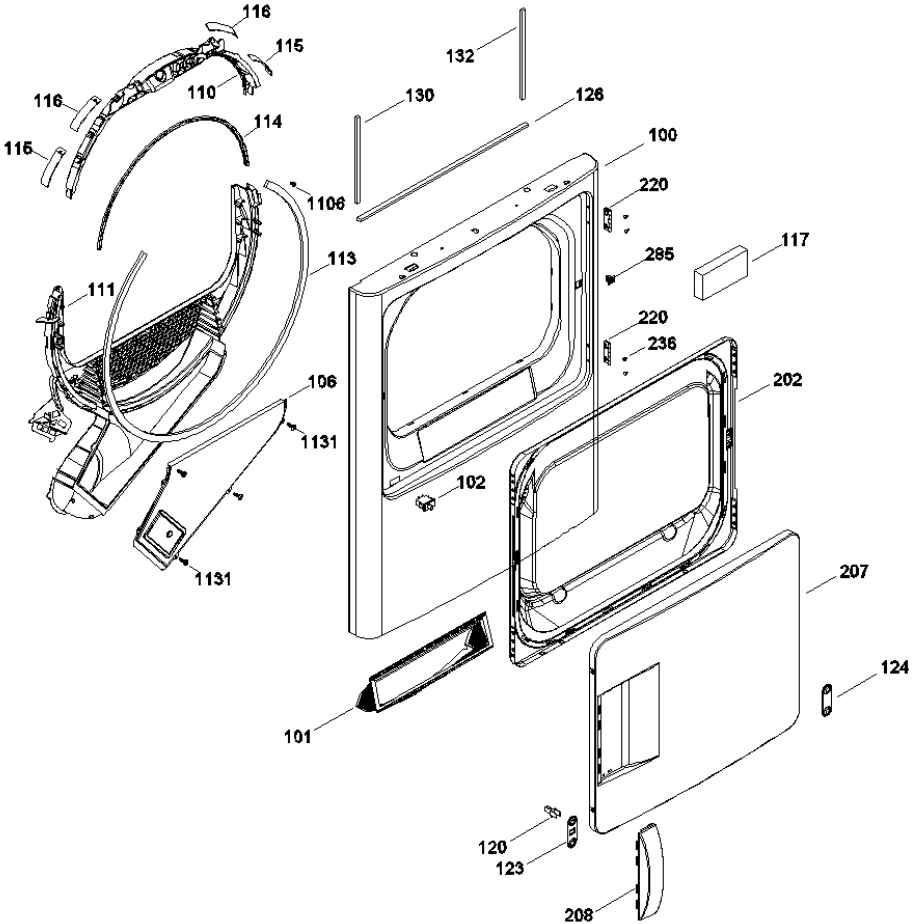
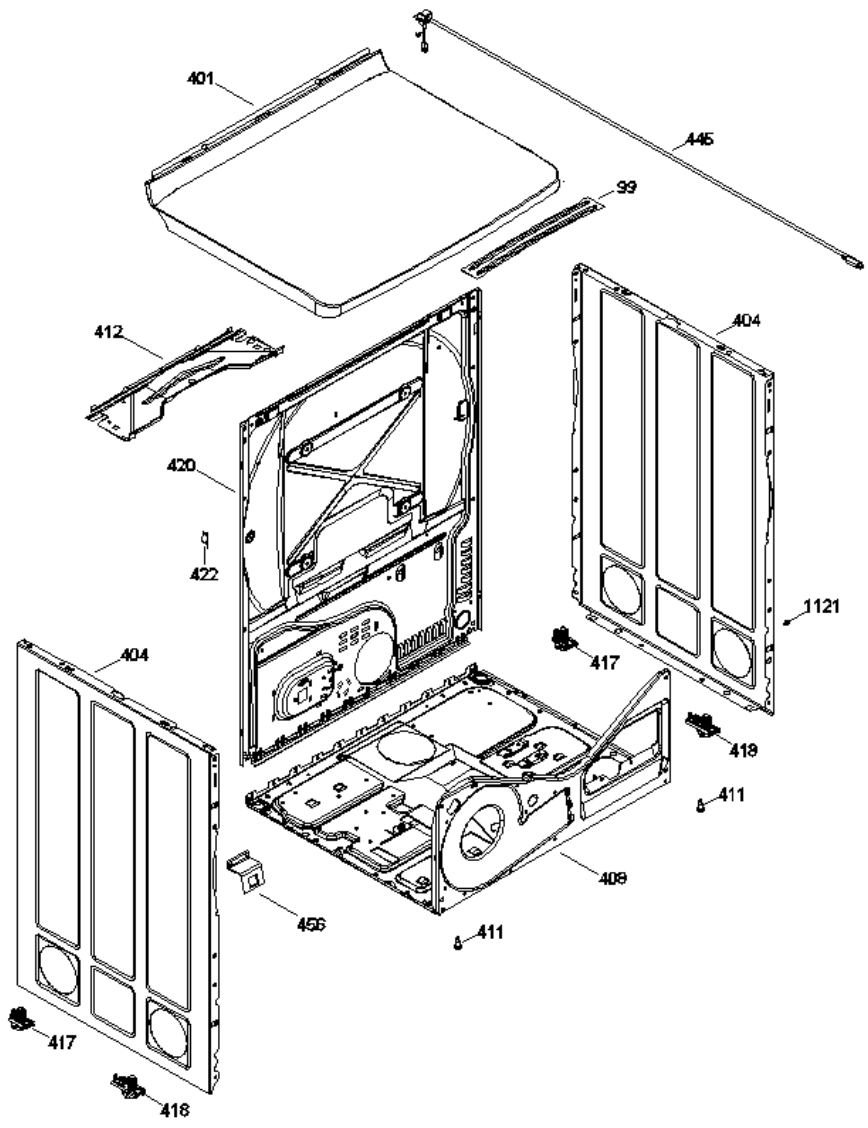
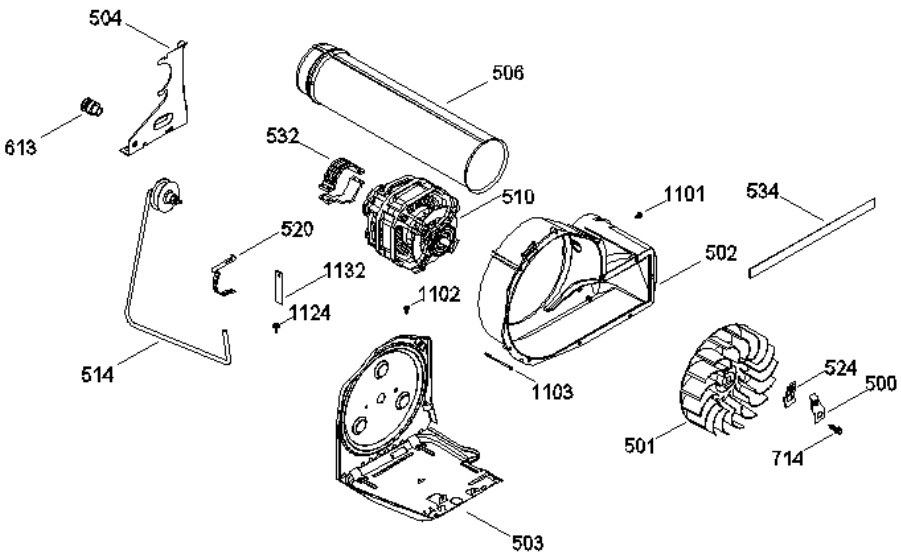


**SME1520PMBB1**

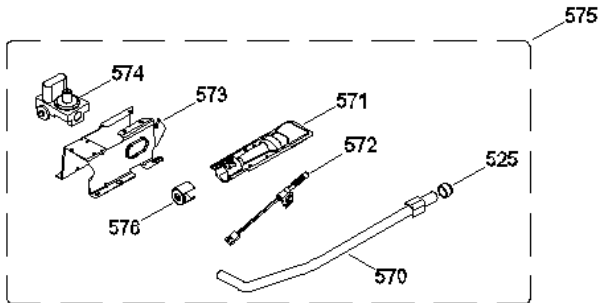


SME1520PMBB1

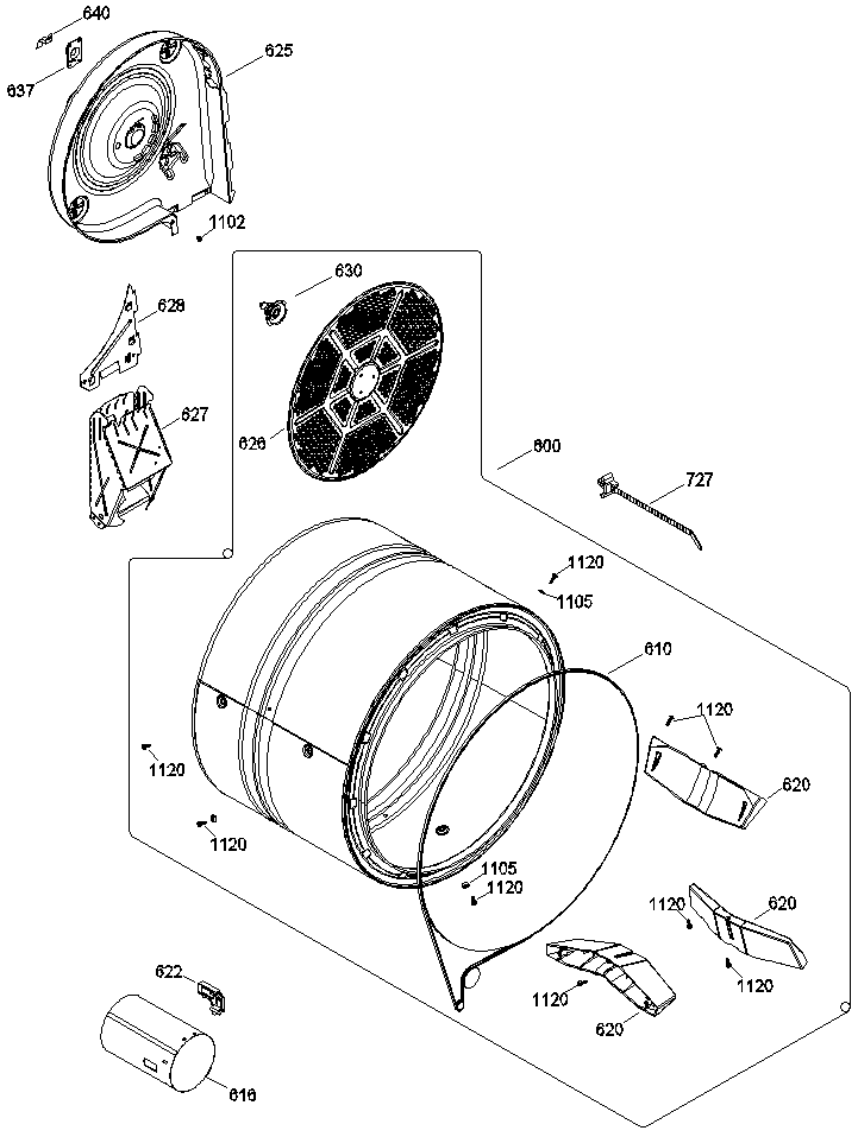




-----  
**QUEMADOR / BURNER**



**SME1520PMBB1**





SME1520PMBB1

2	238C2758P001	PLACA EMBLEMA MABE GRIS 2004
7	277B1055G008	PERILA CONTROL ENS(BCO)
8	277B1057G008	PERILLA ROTATORIA ENS(BCO)
10	212D1233P008	RELOJ (SPLASH GAS)
15	189D7015G001	ARNES ENSAMBLE (GAS)
16	212D1094P004	INTERRUPTOR ROTATORIO ARRANQUE
20	323B2623P001	BUJE PERILLA
21	189D5407G009	COPETE Y GRAFICOS ENS(BCO)
22	323B2285P001	TUERCA RAPIDA
32	212D1827P001	PANEL POSTERIOR
99	323B2464G001	REFUERZO GABINETE
100	189D5117P002	PANEL FRONTAL (BCO)
101	212D1660P001	FILTRO ATRAPAPELUSA
102	248C1157P001	INTERRUPTOR DE PUERTA
106	189D5242P001	CUBIERTA COLECTOR AIRE
110	212D1677P001	COJINETE SUPERIOR
111	212D1060P001	COLECTOR AIRE
113	323B4099P003	FIELTRO COLECTOR AIRE
114	572D359P002	SELLO PUERTA
115	540B387P001	COJINETE DESLIZABLE(BCO)
116	540B387P002	COJINETE DESLIZABLE(VERDE)
117	323B4001P001	ESPACIADOR DE PUERTA
120	143B9304P001	SEGURO PUERTA
123	248C1028P001	GUIA
124	248C1028P002	GUIA
126	136B9174P201	SELLO
130	136B9174P205	SELLO ESPUMA
132	136B9174P194	SELLO ESPUMA
202	189D5223P004	PUERTA INTERIOR(BLANCA)
207	189D5118P002	PUERTA EXTERIOR
208	228C2419P001	JALADERA PUERTA(BCO)
220	267A3218P012	BISAGRA PUERTA
236	323B4040P001	BOTON BELLEZA(BCO)

285	364B6004G001	CERROJO ENSAMBLE
401	189D7021G001	CUBIERTA Y BRAZO ENSAMBLE
404	189D7020P002	LATERAL(BCO)
408	212D1535P004	BASTIDOR BASE
411	540B364G001	PATA ESTABILIZADORA ENSAMBLE
412	212D1221P003	CUBIERTA INFERIOR
417	248C1143G001	SOPORTE POSTERIOR ENSAMBLE
418	248C1144G001	SOPORTE DELANTERO ENSAMBLE
420	212D1821P001	PANEL POSTERIOR
422	267A3165P001	SUJETADOR CABLE
445	248C1142P001	CABLE TOMACORRIENTE
456	141A5987P002	ABRAZADERA TUBO DE GAS
500	141A6643P003	ABRAZADERA VENTILADOR
501	572D445P003	VENTILADOR REDONDO
502	212D1503P003	CAJA VENTILADOR
503	234D1089P005	BASE MOTOR
504	559C001P006	SOPORTE MOTOR
506	572D559P006	CONDUCTO DE ESCAPE
510	212D1613G001	MOTOR ENSAMBLE
514	189D7031G001	BRAZO TENSOR Y POLEA ENS
520	717B299P001	CLIP MOTOR
524	141A6643P004	ABRAZADERA VENTILADOR
525	102A3160P174	TAPON PARA TUBO
532	123C7934P001	SOPORTE DE MOTOR
534	364B7029P001	EMPAQUE ESCAPE SOPLADOR
570	248C1045G001	TUBO DE GAS ENSAMBLE
571	248C1176G001	QUEMADOR DE GAS ENS
572	123C7632G001	IGNITOR ENSAMBLE
573	212D1549P001	SOPORTE VALVULA DE GAS
574	572D366G001	VALVUAL DE GAS ENSAMBLE
575	228C4003G002	VALVULA Y QUEMADOR ENS
576	540B336P001	AIRADOR
600	189D7026G001	TAMBOR ENSAMBLE
610	559C197P005	BANDA SECADORA
613	364B7020P001	POLEA DE TRANSMISION
616	228C4002P002	TUBO DE COMBUSTION
620	572D223P004	BAFFLE
622	109B8868G001	TERMOSTATO DETECTOR

625	212D1629P001	DIFUSOR DE GAS
626	572D388P002	DIFUSOR
627	572D429P003F	DUCTO DE TRANSICION
628	559C211P001	PLACA DIFUSORA
630	248C1156G001C	SOPORTE Y FLECHA ENSAMBLE
637	161B3251P004	SUJETADOR COJINETE
640	364B6031G001	SOPORTE TIERRA ENSAMBLE
714	540B008P007	TORNILLO VENTILADOR
727	323B1455P001	CINCHO
1101	540B006P020	TORNILLO
1102	540B006P001	TORNILLO
1103	540B006P046	TORNILLO
1105	102A3143P120	RONDANA PLANA
1106	540B004P002	TORNILLO
1120	540B006P033	TORNILLO #10 (BAFFLE)
1121	109B3403P052	TORN 8-18 D HXW 3/8 S (TIERRA)
1124	540B006P032	TORNILLO
1131	540B004P062	TORNILLO-CUBIERTA-TRAP DUCT
1132	323B2599P001	ESPACIADOR ESPUMADO