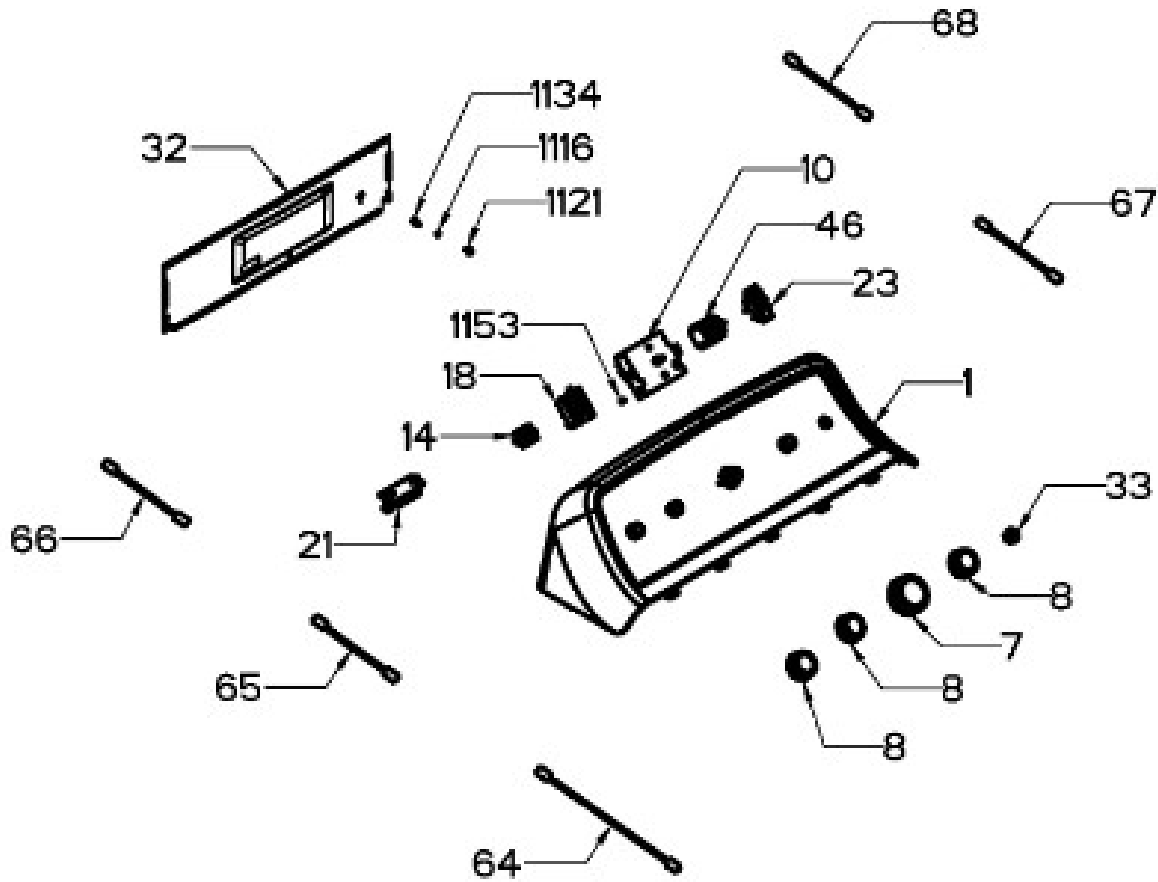


Distribuidor Autorizado

SurteRápido.com

Venta de Refacciones  
Electrodomesticas

# SECADORA SME47N5XNBBT30

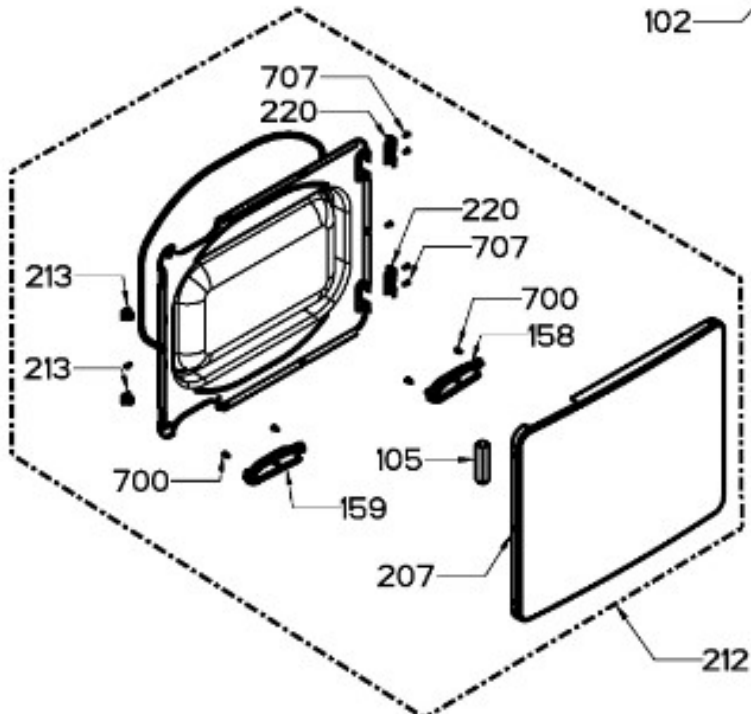
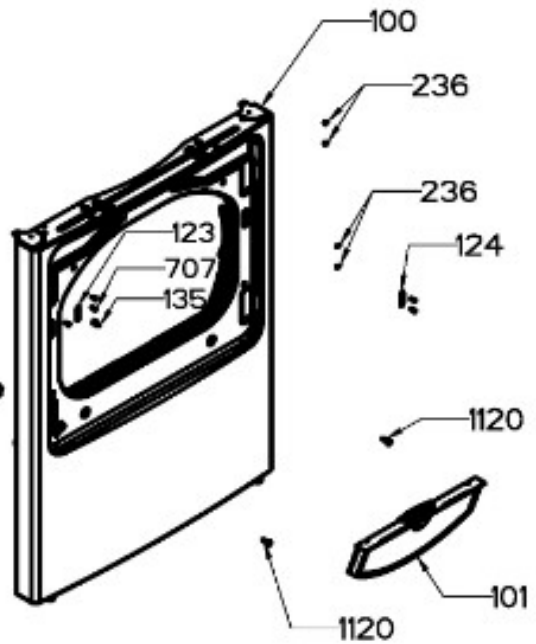
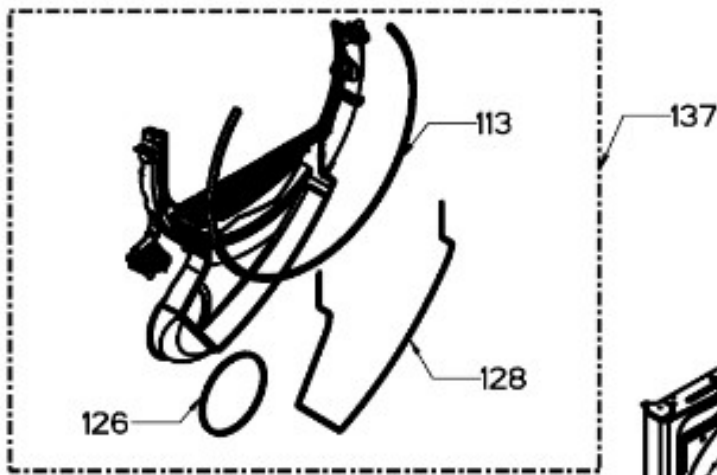
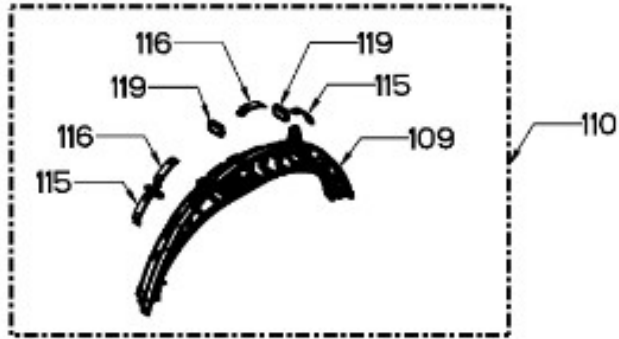


Distribuidor Autorizado

SurteRápido.com

Venta de Refacciones  
Electrodomesticas

# SECADORA SME47N5XNBBT30

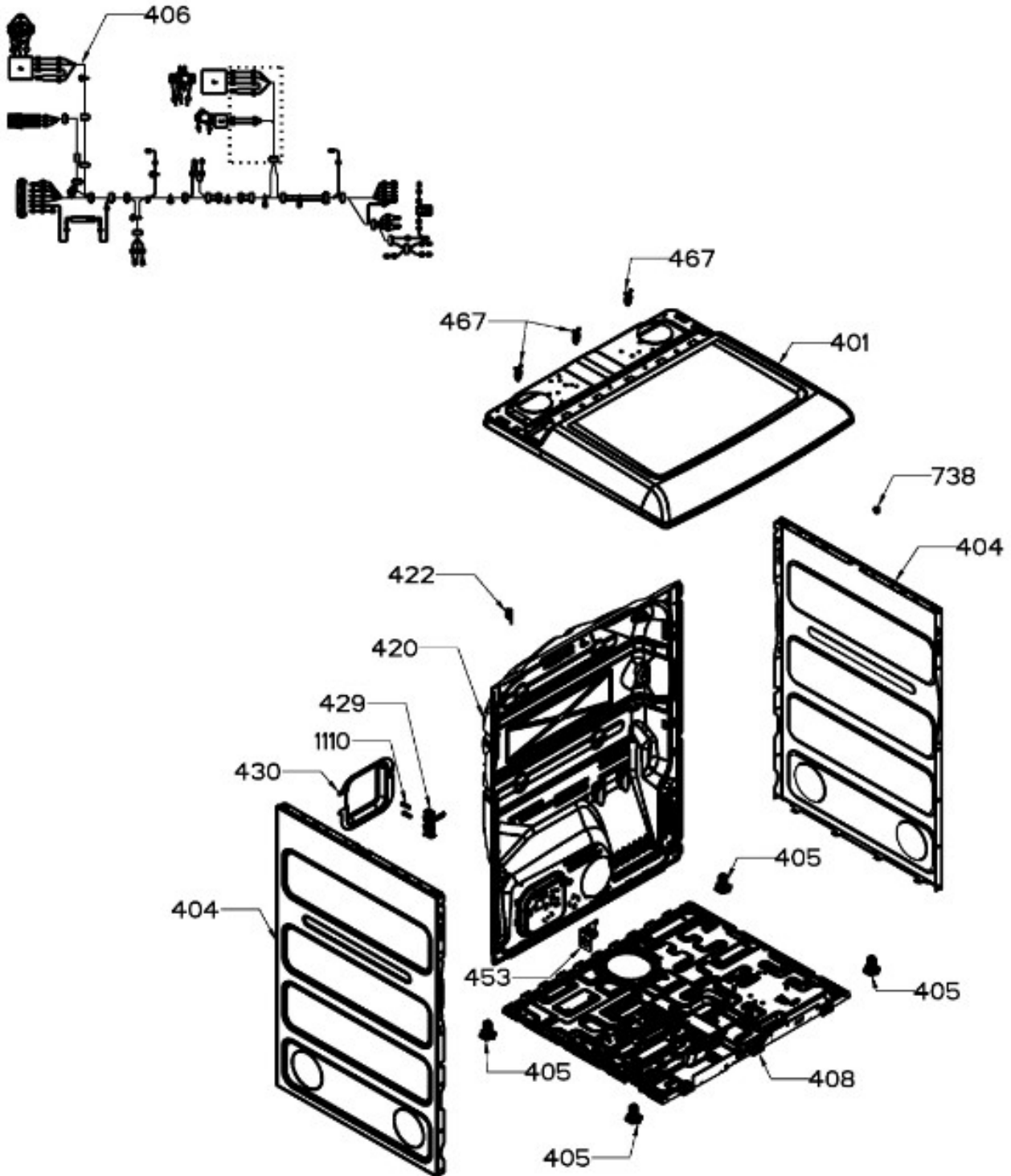


Distribuidor Autorizado

SurteRápido.com

Venta de Refacciones  
Electrodomesticas

# SECADORA SME47N5XNBBT30

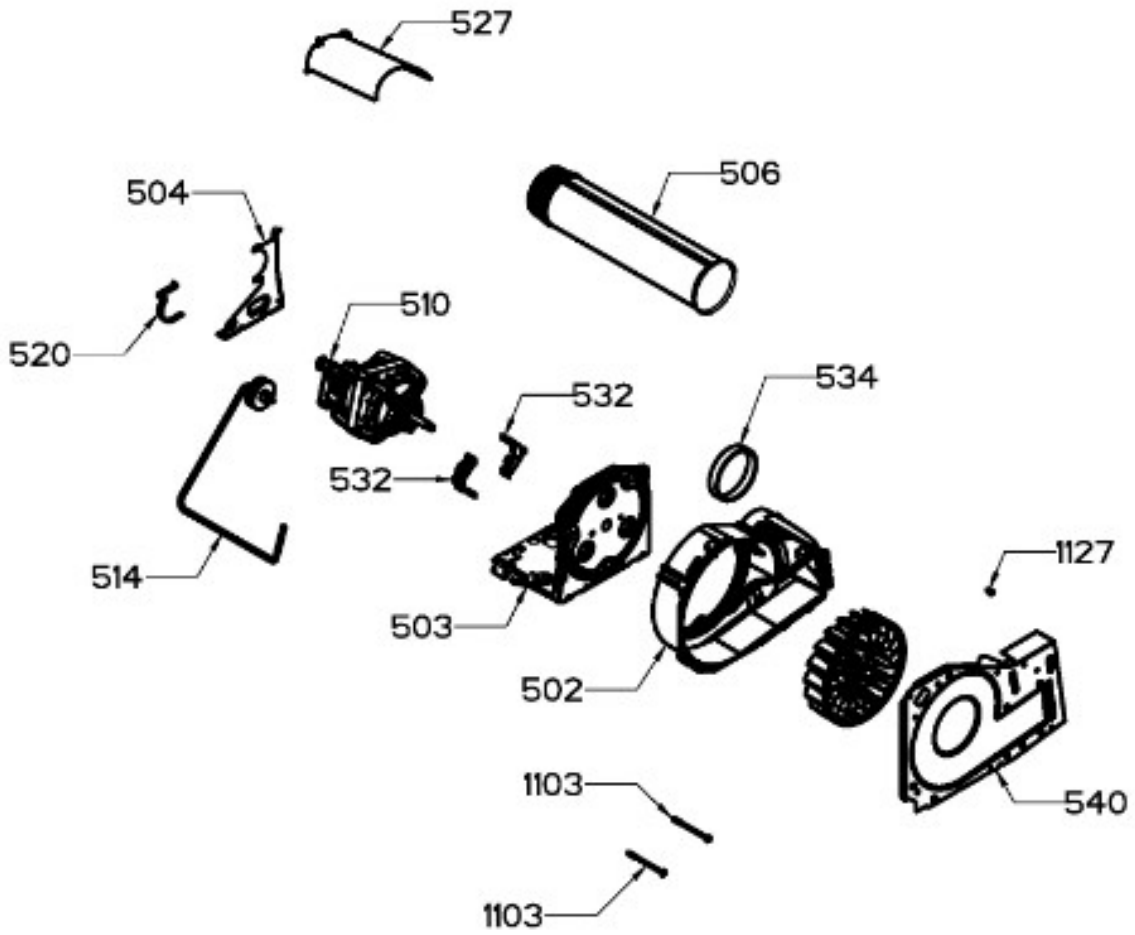


Distribuidor Autorizado

SurteRápido.com

Venta de Refacciones  
Electrodomesticas

# SECADORA SME47N5XNBBT30

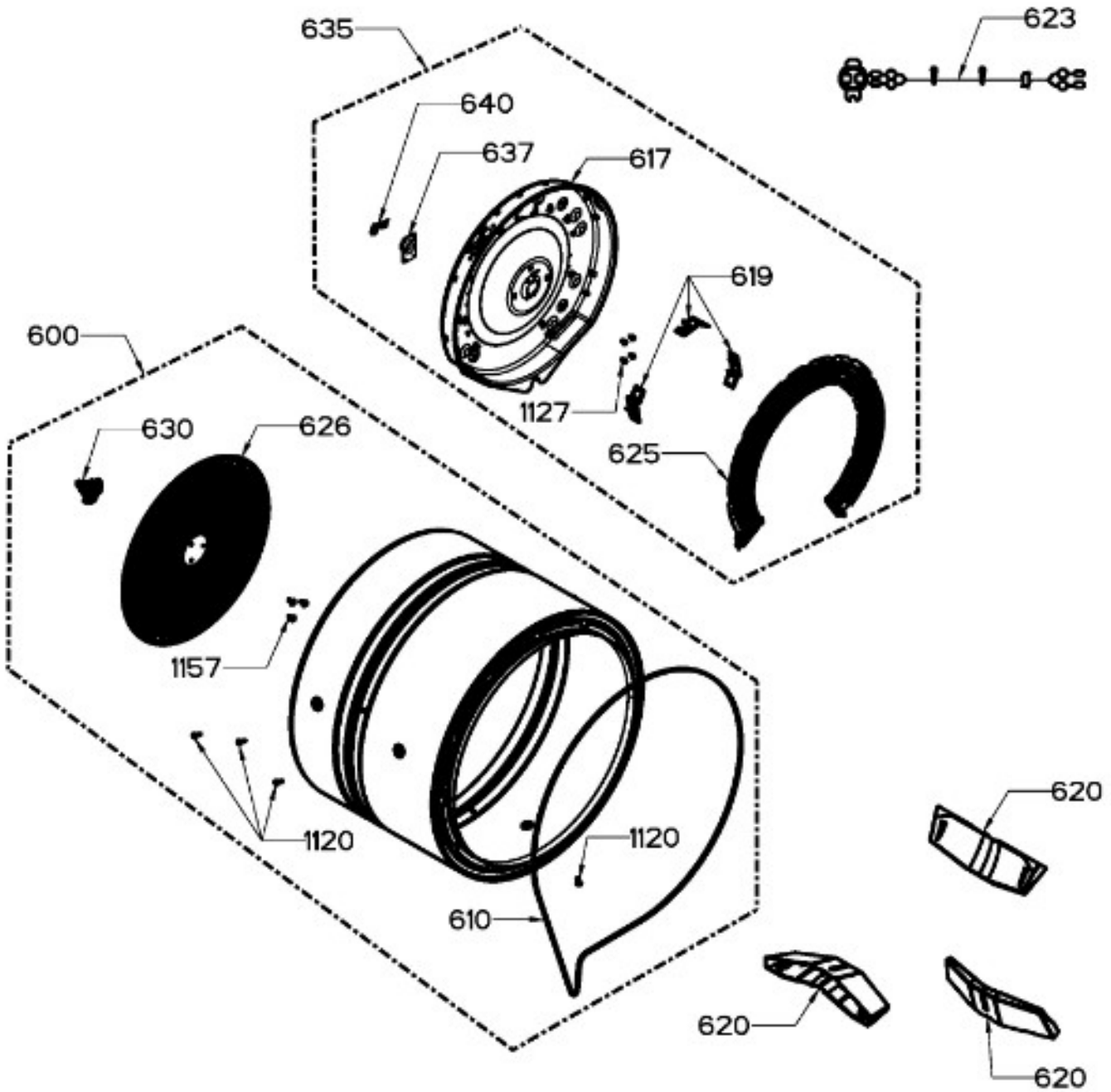


Distribuidor Autorizado

SurteRápido.com

Venta de Refacciones  
Electrodomesticas

# SECADORA SME47N5XNBBT30



Distribuidor Autorizado

**SurteRápido.com**

Venta de Refacciones  
Electrodomesticas



# SECADORA SME47N5XNBBT30

Guía	Refacción	Descripción
1	WW02L00738	ENSAMBLE COPETE DRYER
7	WW02L00733	PERILLA CONTROL ENS
8	WW01L01636	PERILLA ROTATORIA
10	WW02F00707	TEMPORIZADOR
14	WW02F00572	SWITCH ROTATORIO
18	WW02F00567	SWITCH ROTATORIO
18	WW02F00569	SWITCH ROTATORIO
21	WW02F00089	RESISTENCIA ENS.
23	WW02L00024	INTERRUPTOR ARRANQUE
32	WW02L00502	PANEL TRASERO
33	WW02F00574	BOTON INICIO ENSAMBLE
46	WW02F00573	TIMBRE VARIABLE
64	WW02F00619	ARNES ENS
65	WW02F00618	ARNES ENS
66	WW02F00620	ARNES ENS
67	WW02F00650	ARNES ENS
68	WW02F00621	ARNES ENS
100	WW02L00560	PANEL FRONTAL
101	WW02F00534	FILTRO ATRAPAPELUSA ENSAMBLE
102	WW02F00809	INTERRUPTOR DE PUERTA
105	WW02L00526	ESPACIADOR PUERTA
109	WW02A00194	COJINETE SUPERIOR
110	WW02L00556	ENSAMBLE COJINETE SUPERIOR
113	WW02F00783	FELPA DUCTO RECOLECTOR
115	WW03A00015	COJINETE DESLIZABLE
116	WW02A00250	COJINETE DESLIZABLE
119	WW02F00784	FELPA
123	WW02A00056	STRIKE PLATE
124	WW02A00057	STRIKE PLATE
126	WW02L00040	GASKET FOAM
128	WW02L00527	SELLO
135	WW03F00307	SEGURO
137	WW02F00654	ENSAMBLE DUCTO
155	WW02L00466	PROTECTOR INTERRUPTOR
158	WW02L00528	INSERTO JALADERA

Distribuidor Autorizado

**SurteRápido.com**

Venta de Refacciones  
Electrodomesticas

# SECADORA SME47N5XNBBT30

Guía	Refacción	Descripción
159	WW02L00529	INSERTO JALADERA
207	WW02L00533	PUERTA EXTERIOR
212	WW02L00632	ENSAMBLE PUERTA SOLIDA
213	WW02F00622	LATCH
220	WW02L00534	BISAGRA ASM
236	WW02A00065	BOTON BELLEZA
401	WW02L00473	CUBIERTA SUPERIOR AP
404	WW02L00559	PANEL LATERAL BLANCO
404	WW02L00673	PANEL LATERAL BLANCO
405	WW02L00244	PATA NIVELADORA
406	WW02F00899	ENS ARNES ELECTRICO
408	WW02L00704	CHASSIS BASE
420	WW02A00193	PANEL POSTERIOR
420	WW02L00536	PANEL POSTERIOR
420	WW02L00536	PANEL POSTERIOR
429	WW02F00172	TERMINAL BLOCK
430	WW02L00211	CUBIERTA TERMINAL FUSIBLE
453	WW02A00128	SOPORTE ANTI TENSION
453	WW01A00535	SOPORTE ANTI TENSION
467	WW02F00704	HARDWARE COMPONENTS
501	WW02F00522	VENTILADOR 8.5"
501	WW02F00900	VENTILADOR 8.5"
502	WW02F00695	CUBIERTA VENTILADOR
503	WW02F00523	PLACA MOTOR
504	WW02F00027	SOPORTE MOTOR
506	WW02F00536	DUCTO DE ESCAPE
510	WW02A00233	ENS MOTOR Y POLEA
514	WW03F00350	ENSAMBLE BRAZO TENSOR
520	WW02F00031	CLIP MOTOR
527	WW03L00112	CUBIERTA MOTOR
532	WW02A00232	STRAP MOTOR
534	WW02F00785	EMPAQUE ESCAPE VENTILADOR
540	WW02L00537	PLATO VENTILADOR
600	WW02F00561	TAMBOR ENSAMBLE 7.0 ALCOSTA
610	WW02F00854	BANDA



# SECADORA SME47N5XNBBT30

Guía	Refacción	Descripción
617	WW02L00021	CUBIERTA CALENTADOR
619	WW01A00442	SOPORTE DE PROTECCION
620	WW02L00421	ALETA
623	WW02F00742	ARNES TERMOSTATO
625	WW03F00180	CALENTADOR ENS
626	WW02F00827	DIFUSOR
630	WW02A00019	ENS. SOPORTE BUJE
635	WW03F00366	MICA HEAT & HOUSING AS
637	WW02A00005	RETENEDOR RODAMIENTO
640	WW02F00833	SOPORTE TIERRA ENS
700	WW02A00102	SCREW CHASSIS TO FRONT HSG.
707	WW01A00539	TORNILLO
738	WW02A00214	ARANDELA CABEZA REDONDA
1103	WW02A00032	TORNILLO
1110	WW02A00121	TORNILLO
1116	WW03A00004	ARANDELA DENTADA
1120	WW02A00031	TORNILLO
1121	WW01A00001	TORNILLO
1127	WW02A00211	TORNILLO ESTANDARIZANTE
1134	WW01F01797	LENGUETA DE ATERRIZAJE
1153	WW02A00200	TORNILLO
1157	WW01A00456	TORNILLO #10