

Distribuidor Autorizado

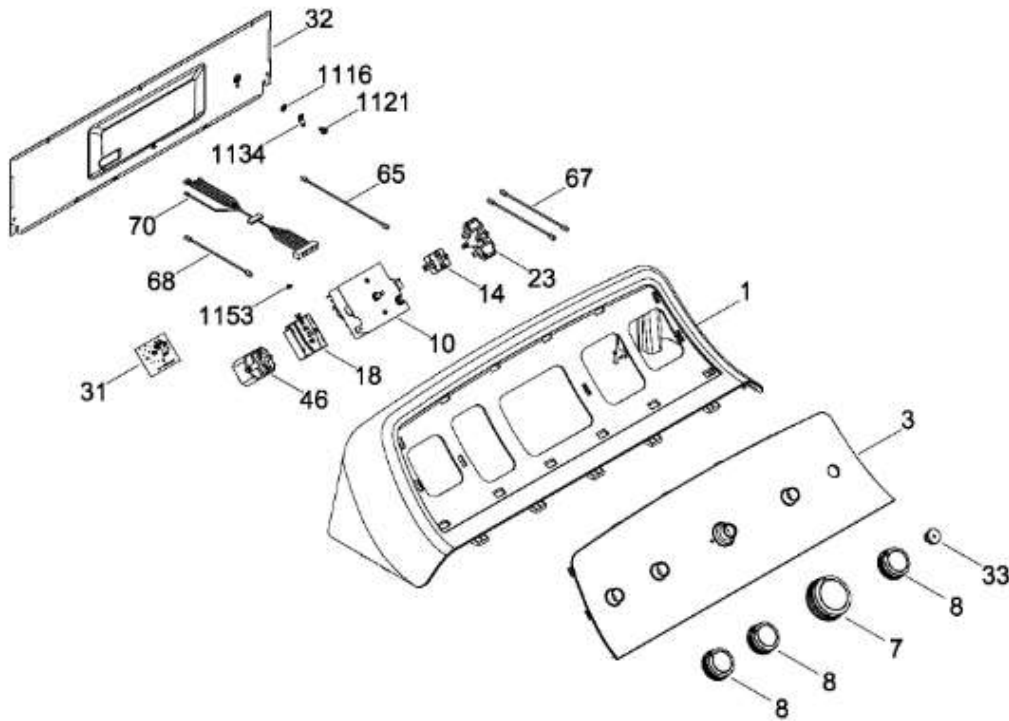
SurteRápido.com

Venta de Refacciones
Electrodomesticas

SECADORA SME47N8MSRBP00

SISTEMA CONTROLES / CONTROL SYSTEM

SME47N8MSRBP00



Distribuidor Autorizado

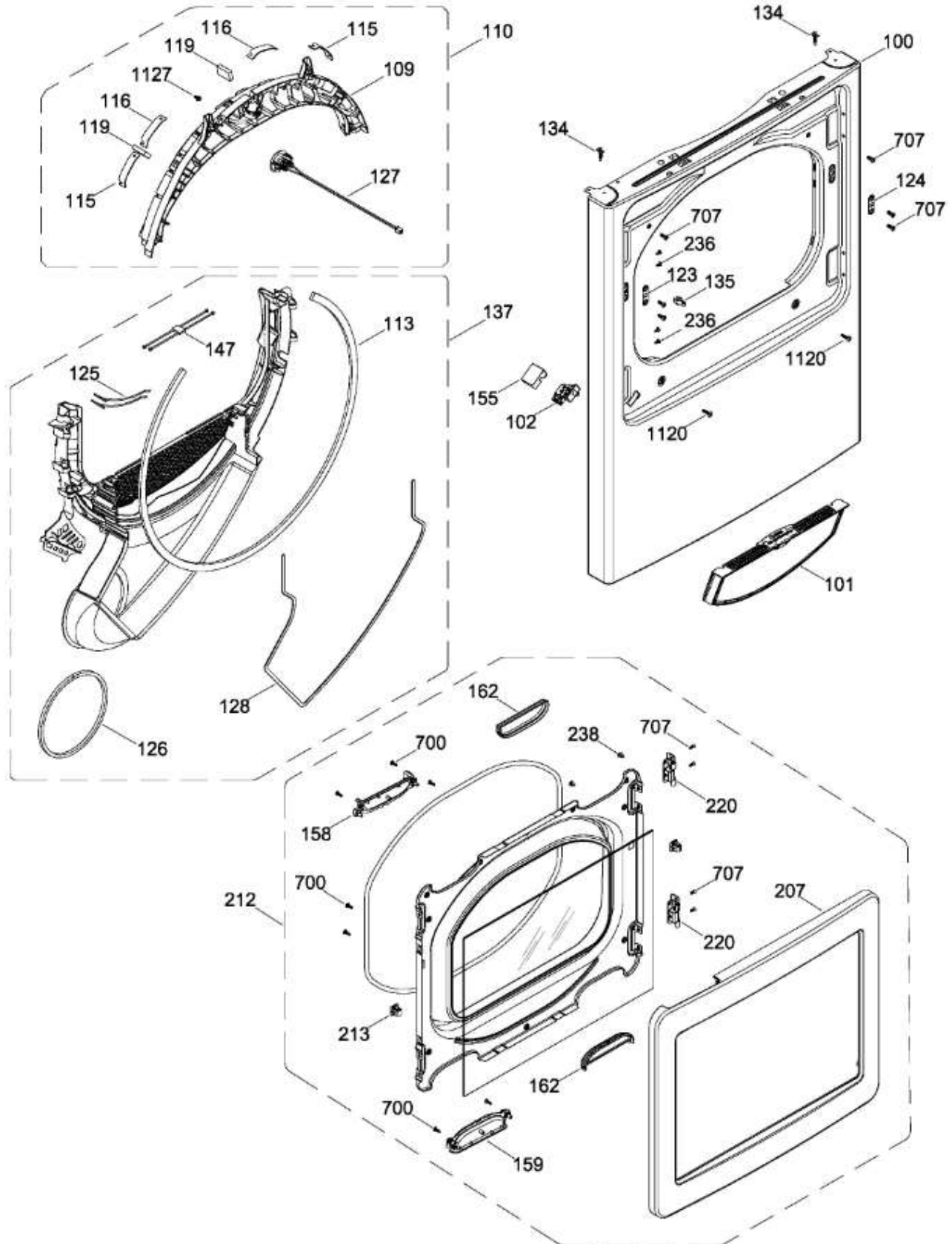
SurteRápido.com

Venta de Refacciones
Electrodomesticas

SECADORA SME47N8MSRBP00

PANEL FRONTAL (ENS) / FRONT PANEL (ASM)
PUERTA (ENS) / DOOR (ASM)

SME47N8MSRBP00



Distribuidor Autorizado

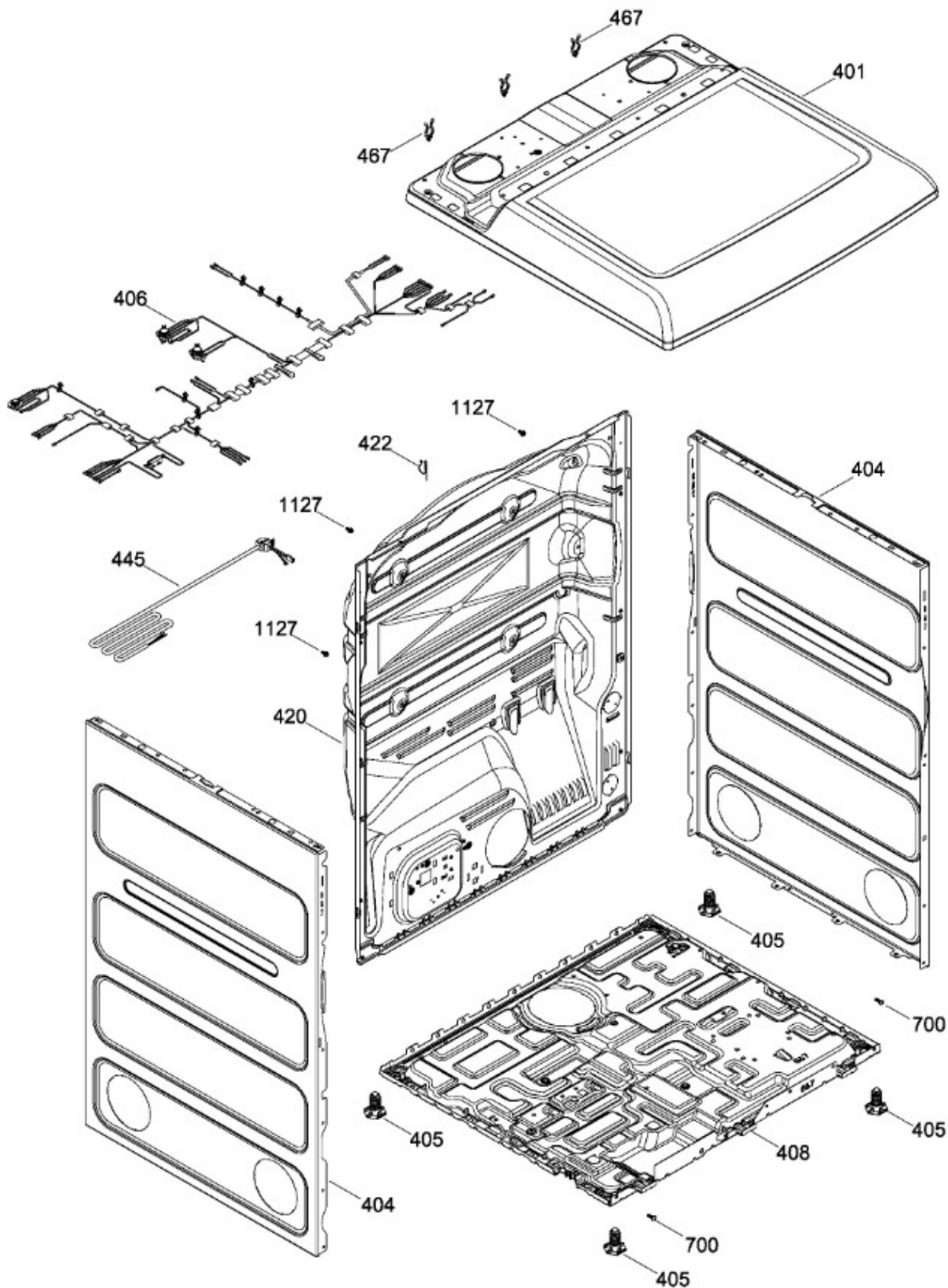
SurteRápido.com

Venta de Refacciones
Electrodomesticas

SECADORA SME47N8MSRBP00

GABINETE / STRUCTURE

SME47N8MSRBP00



Distribuidor Autorizado

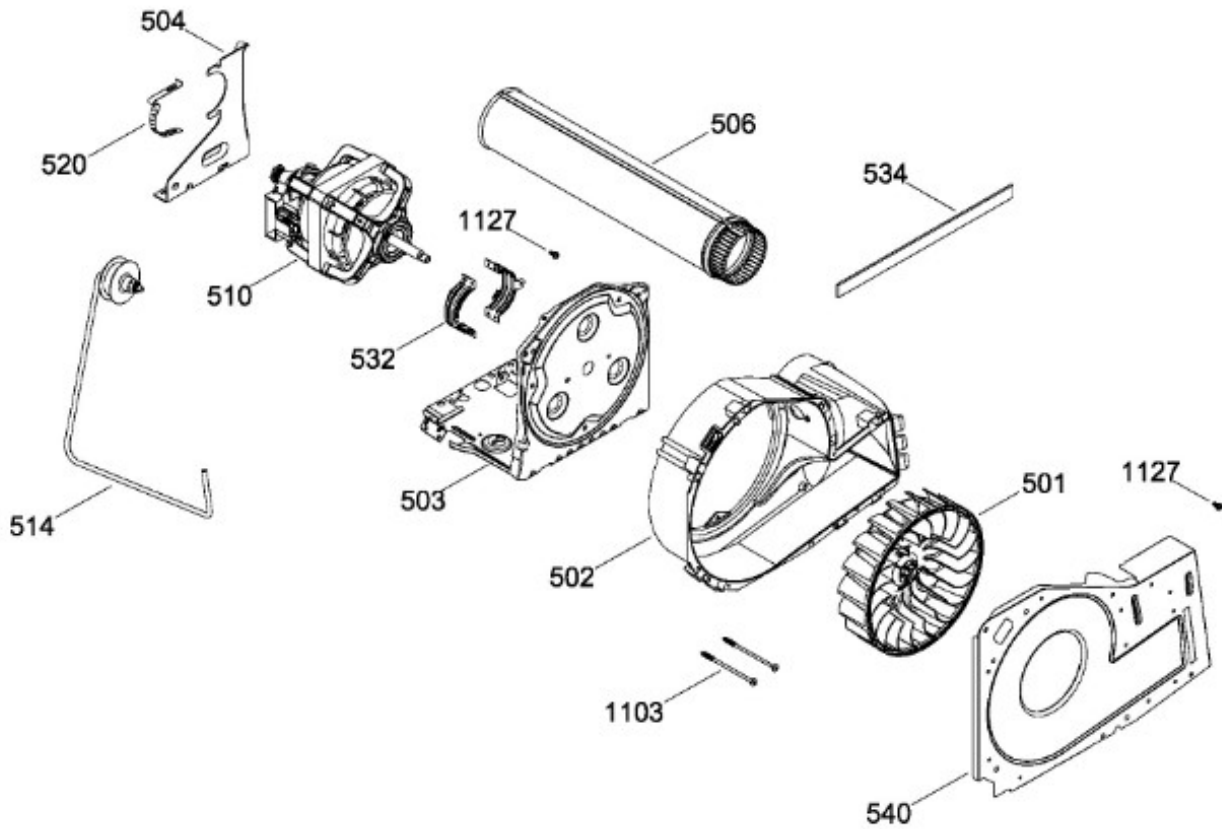
SurteRápido.com

Venta de Refacciones
Electrodomesticas

SECADORA SME47N8MSRBP00

SISTEMA DE TRANSMISION (ENS) / BLOWER & DRIVE (ASM)

SME47N8MSRBP00



Distribuidor Autorizado

SurteRápido.com

Venta de Refacciones
Electrodomesticas

SECADORA SME47N8MSRBP00

Guía	Refacción	Descripción
1	WW02L00600	COPETE
3	WW02L00598	IMD ENSAMBLE
5	WW02L00032	CAPUCHON TOMACORRIENTE
7	WW02L00588	PERILLA
7	WW02L00733	PERILLA
8	WW01L01636	PERILLA ROTATORIA
10	WW02F00566	RELOJ
14	WW02F00572	SWITCH ROTATORIO
18	WW02F00569	SWITCH ROTATORIO
23	WW02L00024	INTERRUPTOR ARRANQUE
31	WW02F00710	TARJETA
31	WW01A00696	TARJETA
32	WW02L00502	PANEL TRASERO
33	WW02F00574	BOTON INICIO ENSAMBLE
46	WW02F00573	TIMBRE VARIABLE
65	WW02F00618	ARNES ENS
67	WW02F00651	ARNES ENS
68	WW02F00621	ARNES ENS
70	WW02F00709	ARNES SECADO TARJETA ENS
70	WW01A00696	ARNES SECADO TARJETA ENS
100	WW02L00624	PANEL FRONTAL
101	WW02F00534	FILTRO ATRAPAPELUSA ENSAMBLE
102	WW02L00465	INTERRUPTOR DE PUERTA
102	WW02F00809	INTERRUPTOR DE PUERTA
109	WW02A00194	COJINETE SUPERIOR
110	WW02L00463	ENSAMBLE COJINETE SUPERIOR
113	WW01L01329	FELPA COLECTOR DE AIRE
113	WW02F00783	FELPA COLECTOR DE AIRE
113	WW02F00783	FELPA DUCTO RECOLECTOR
115	WW03A00015	COJINETE DESLIZABLE
116	WW03A00016	COJINETE DESLIZABLE
116	WW02A00250	COJINETE DESLIZABLE
119	WW02F00131	FIELTRO
119	WW02F00784	FIELTRO
123	WW02A00056	STRIKE PLATE

Distribuidor Autorizado

SurteRápido.com

Venta de Refacciones
Electrodomesticas

SECADORA SME47N8MSRBP00

Guía	Refacción	Descripción
124	WW02A00057	STRIKE PLATE
125	WW02F00088	SENSOR ROD
126	WW02L00040	GASKET FOAM
127	WW02F00627	LED ASM
127	WW02L00676	LED ASM
128	WW02L00527	SELLO
134	WW02A00035	SOPORTE BLOQUEO
135	WW03F00307	SEGURO
137	WW02F00668	ENSAMBLE DUCTO
147	WW02F00578	ARNES SENSOR ENSAMBLE
155	WW02L00466	PROTECTOR INTERRUPTOR
158	WW02L00538	INSERTO JALADERA
159	WW02L00539	INSERTO JALADERA
162	WW02L00540	INSERTO TAPA
207	WW02L00594	MARCO PUERTA
212	WW02L00593	ENSAMBLE PUERTA DE VIDRIO
213	WW02F00622	LATCH
220	WW02L00534	BISAGRA ASM
236	WW02A00066	BOTON BELLEZA
238	WW02A00082	BEAUTY BOTTON
401	234D2129P008	CUBIERTA SUPERIOR AP
404	WW02L00572	PANEL LATERAL
405	WW02L00244	PATA NIVELADORA
406	WW02F00697	ARNES ENSAMBLE ELECTRICO
408	WW01L01657	BASE CHASIS
420	WW02L00536	PANEL POSTERIOR
420	WW02L00536	PANEL POSTERIOR
422	WW02F00022	CORD SET RETAINER
445	WW02F00016	CORDON TOMACORRIENTE
467	WW02F00704	HARDWARE COMPONENTS
501	WW02F00522	VENTILADOR 8.5"
501	WW02F00900	VENTILADOR 8.5"
502	WW02F00695	CUBIERTA VENTILADOR
503	WW02F00523	PLACA MOTOR
503	WW02F00523	PLACA MOTOR

Distribuidor Autorizado

SurteRápido.com

Venta de Refacciones
Electrodomesticas

SECADORA SME47N8MSRBP00

Guía	Refacción	Descripción
504	WW02F00027	SOPORTE MOTOR
506	WW02F00536	DUCTO DE ESCAPE
510	WW02F00521	ENSAMBLE MOTOR Y POLEA
510	WW02A00226	ENSAMBLE MOTOR Y POLEA
514	WW03F00350	ENSAMBLE BRAZO TENSOR
520	WW02F00031	CLIP MOTOR
532	WW02F00003	CORREA MOTOR
532	WW02A00232	CORREA MOTOR
534	WW02A00026	EMPAQUE ESCAPE SOPLADOR
534	WW02F00785	EMPAQUE ESCAPE SOPLADOR
540	WW02L00537	PLATO VENTILADOR
540	WW02L00537	PLATO VENTILADOR
600	WW02F00561	TAMBOR ENSAMBLE 7.0 ALCOSTA
610	WW03F00351	BANDA
610	WW02F00028	BANDA
610	WW02F00854	BANDA SECADORA
617	WW02L00021	CUBIERTA CALENTADOR
619	WW01A00442	SOPORTE DE PROTECCION
620	WW02L00421	ALETA
623	WW02F00653	ARNES TERMOSTATO
623	WW02F00742	ARNES TERMOSTATO
625	WW03F00180	CALENTADOR ENS
626	WW02F00827	DIFUSOR
630	WW02A00019	ENS. SOPORTE BUJE
635	WW03F00366	MICA HEAT & HOUSING AS
637	WW02A00005	RETENEDOR RODAMIENTO
640	WW02F00833	SOPORTE TIERRA ENS
700	WW02A00102	SCREW CHASSIS TO FRONT HSG.
707	WW01A00539	TORNILLO
738	WW02A00214	ARANDELA CABEZA REDONDA
1103	WW02A00032	TORNILLO
1116	WW03A00004	ARANDELA DENTADA
1120	WW02A00031	TORNILLO
1121	WW01A00001	TORNILLO
1127	WW03A00195	TORNILLO



SECADORA SME47N8MSRBP00

Guía	Refacción	Descripción
1127	WW02A00211	TORNILLO
1128	WW02A00211	TORNILLO ESTANDARIZANTE
1134	WW01F01797	LENGUETA DE ATERRIZAJE
1153	WW02A00200	TORNILLO
1157	WW01A00456	TORNILLO #10