

Distribuidor Autorizado

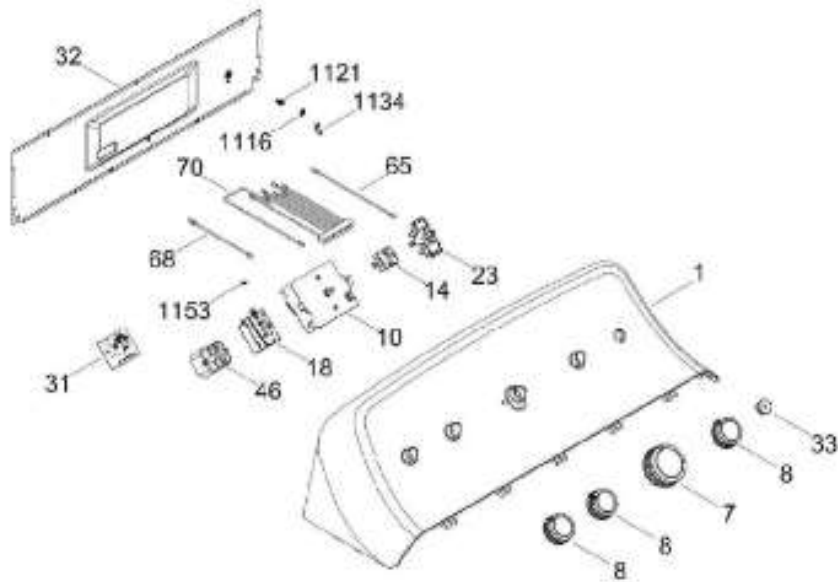
SurteRápido.com

Venta de Refacciones  
Electrodomesticas

# SECADORA SMG47N8MSBBB00

SISTEMA CONTROLES / CONTROL SYSTEM

SMG47N8MSBBB00



Distribuidor Autorizado

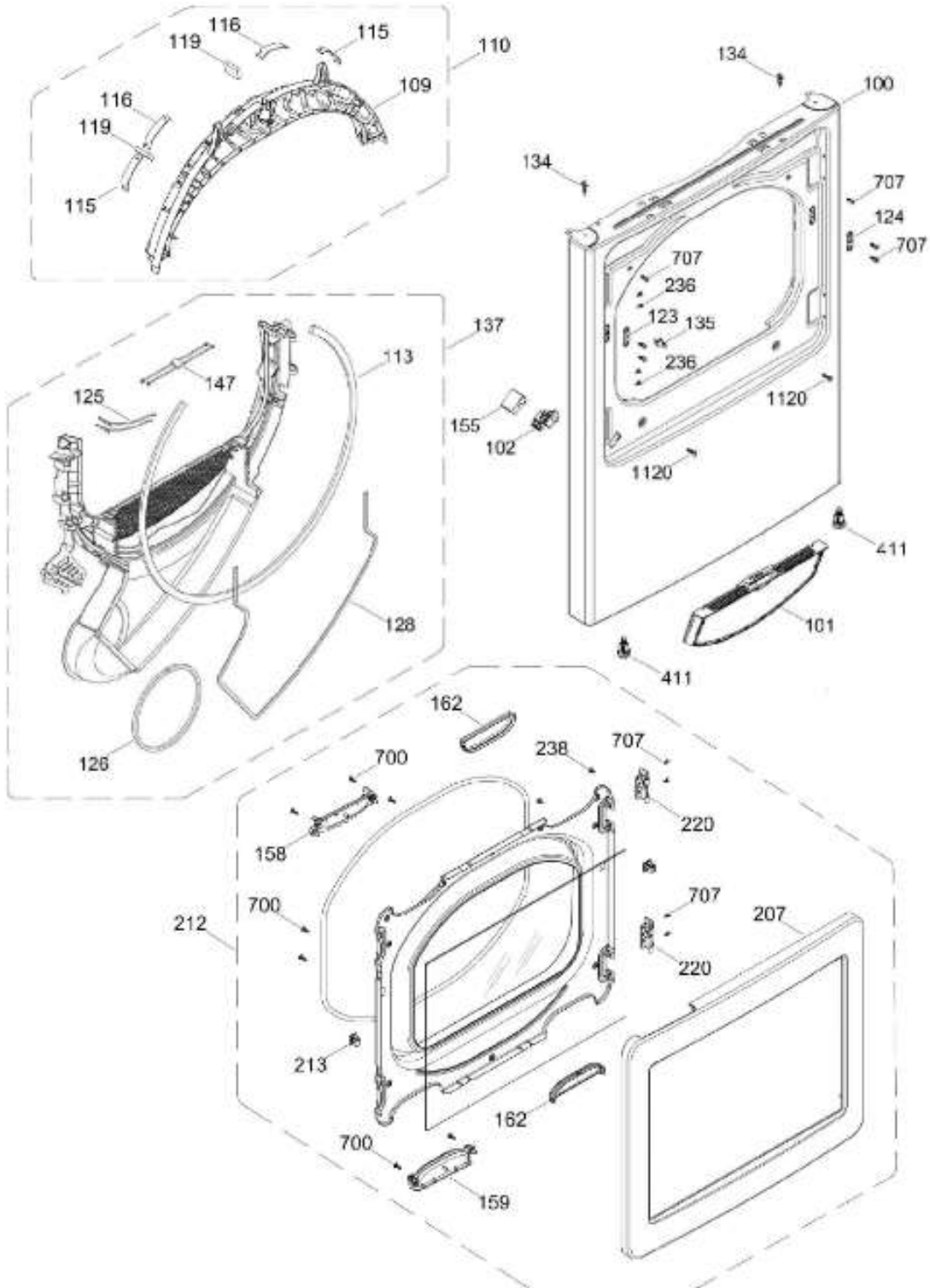
SurteRápido.com

Venta de Refacciones  
Electrodomesticas

# SECADORA SMG47N8MSBBB00

PANEL FRONTAL (ENS) / FRONT PANEL (ASM)  
PUERTA (ENS) / DOOR (ASM)

SMG47N8MSBBB00



Distribuidor Autorizado

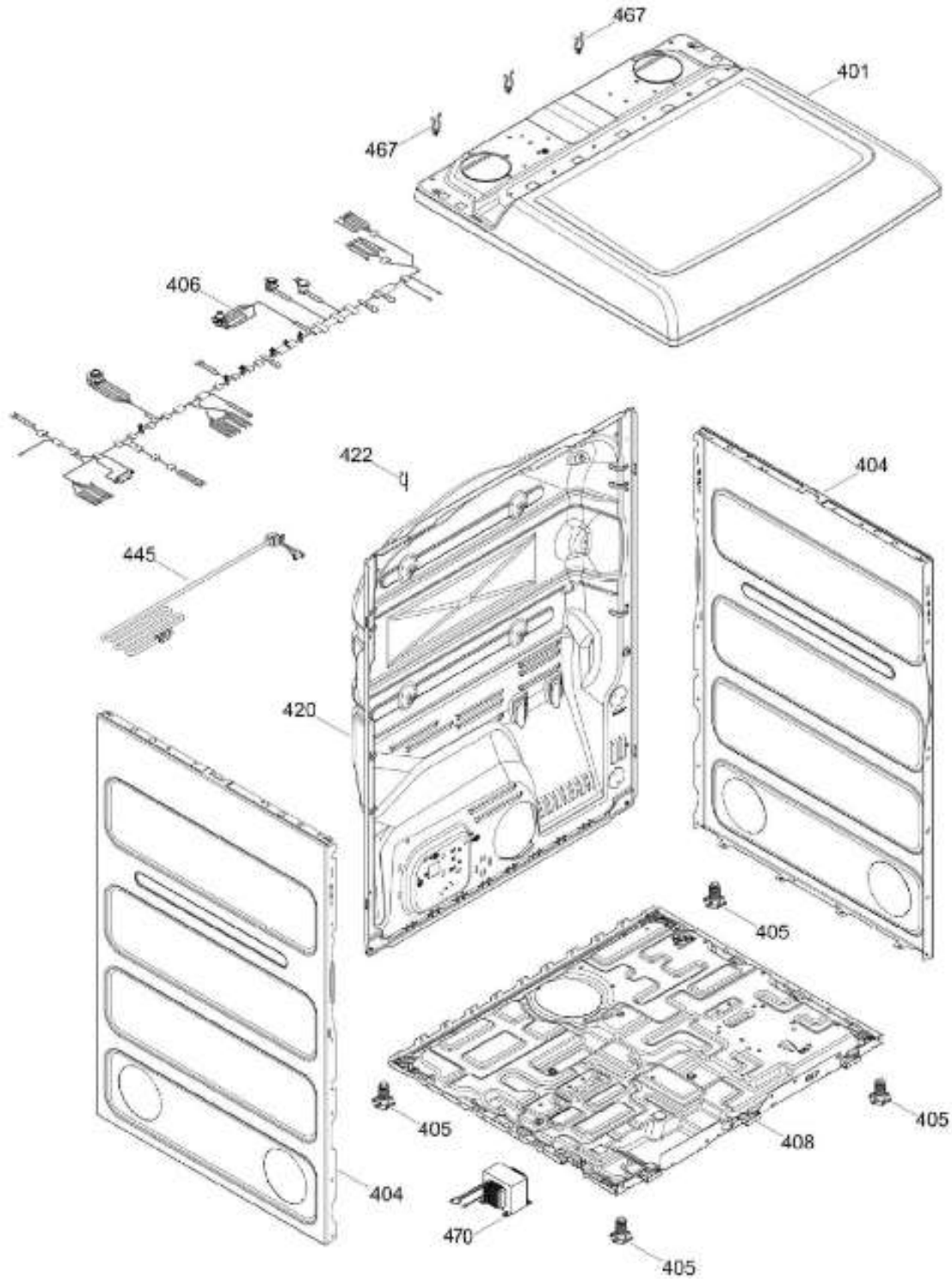
SurteRápido.com

Venta de Refacciones  
Electrodomesticas

# SECADORA SMG47N8MSBBB00

GABINETE / STRUCTURE

SMG47N8MSBBB00



Distribuidor Autorizado

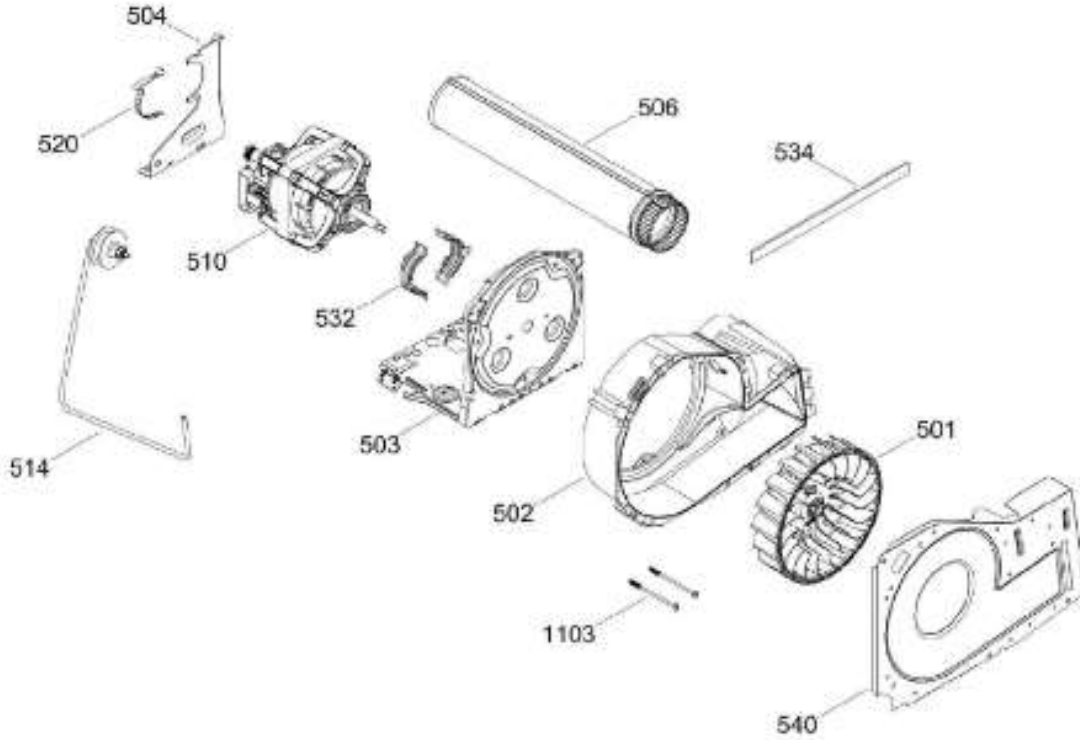
SurteRápido.com

Venta de Refacciones  
Electrodomesticas

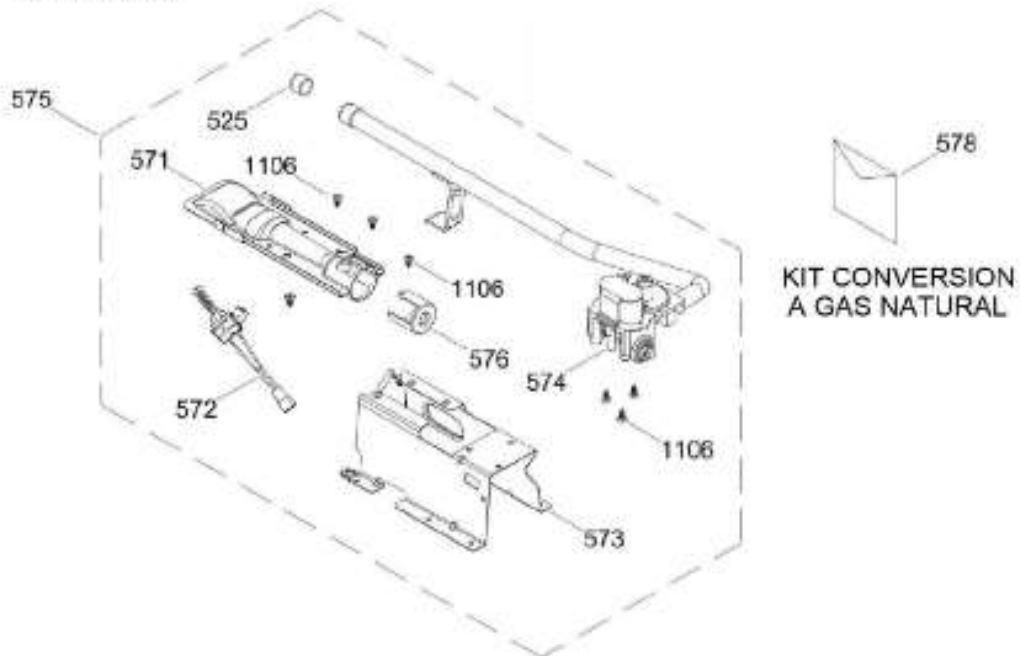
# SECADORA SMG47N8MSBBB00

SISTEMA DE TRANSMISION (ENS) / BLOWER & DRIVE (ASM)

SMG47N8MSBBB00



## QUEMADOR / BURNER



Distribuidor Autorizado

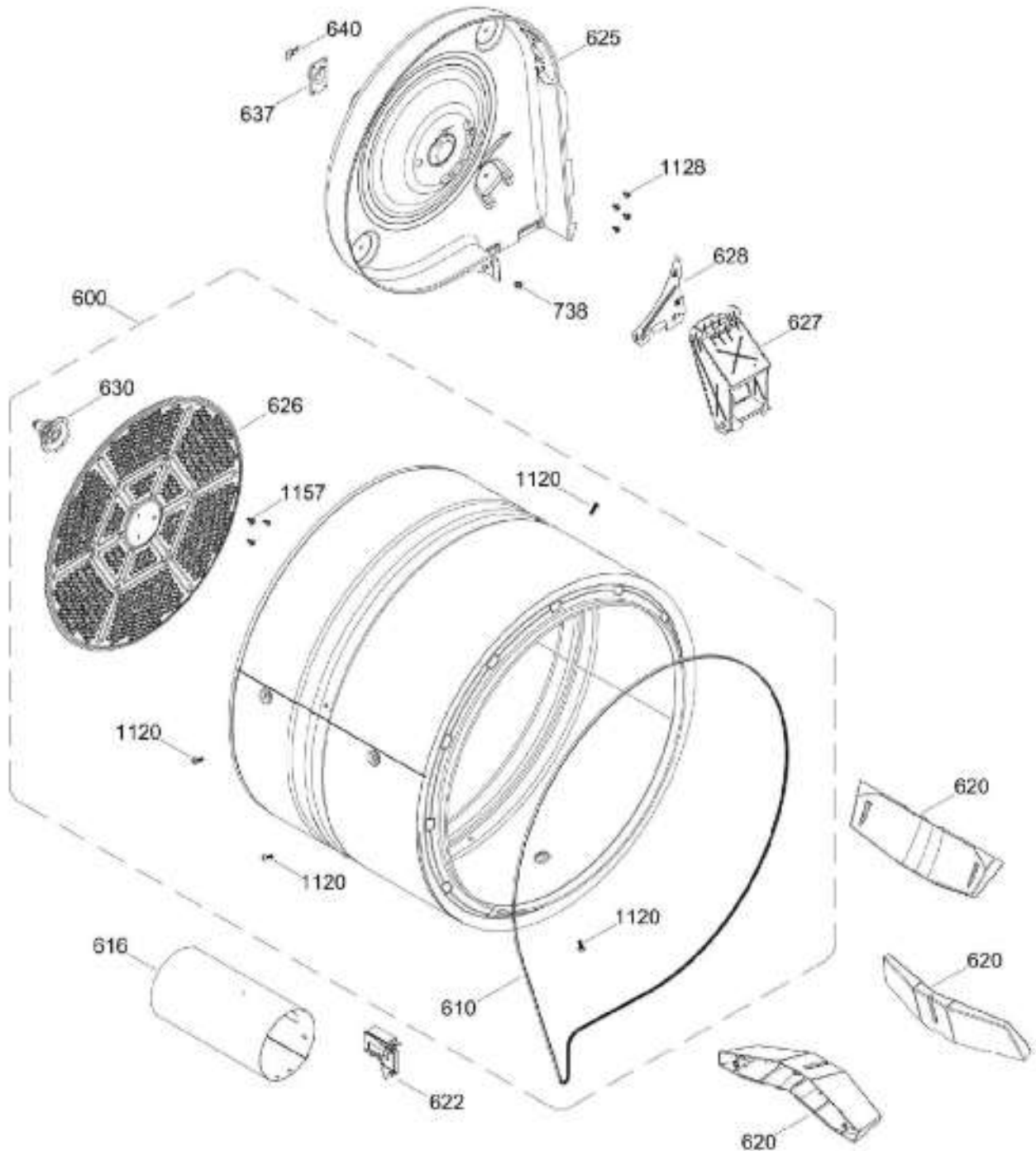
SurteRápido.com

Venta de Refacciones  
Electrodomesticas

# SECADORA SMG47N8MSBBB00

TAMBOR (ENS) / DRUM (ASM)

SMG47N8MSBBB00





# SECADORA SMG47N8MSBBB00

Guía	Refacción	Descripción
1	WW02L00584	ENSAMBLE COPETE
7	WW02L00588	PERILLA
7	WW02L00733	PERILLA
8	WW01L01636	PERILLA ROTATORIA
10	WW02F00566	RELOJ
14	WW02F00572	SWITCH ROTATORIO
18	WW02F00569	SWITCH ROTATORIO
23	WW02L00024	INTERRUPTOR ARRANQUE
31	WW02F00624	BOARD DRY ASM
32	WW02L00502	PANEL TRASERO
33	WW02F00574	BOTON INICIO ENSAMBLE
46	WW02F00573	TIMBRE VARIABLE
65	WW02F00618	ARNES ENS
68	WW02F00621	ARNES ENS
70	WW02F00725	ARNES SECADO TARJETA ENS
100	WW02L00560	PANEL FRONTAL
101	WW02F00534	FILTRO ATRAPAPELUSA ENSAMBLE
102	WW02F00809	INTERRUPTOR DE PUERTA
109	WW02A00194	COJINETE SUPERIOR
110	WW02L00556	ENSAMBLE COJINETE SUPERIOR
113	WW02F00783	FELPA DUCTO RECOLECTOR
115	WW03A00015	COJINETE DESLIZABLE
116	WW03A00016	COJINETE DESLIZABLE
116	WW02A00250	COJINETE DESLIZABLE
119	WW02F00784	FELPA
123	WW02A00056	STRIKE PLATE
124	WW02A00057	STRIKE PLATE
125	WW02F00088	SENSOR ROD
126	WW02L00040	GASKET FOAM
128	WW02L00527	SELLO
134	WW02A00035	SOPORTE BLOQUEO
135	WW03F00307	SEGURO
137	WW02F00668	ENSAMBLE DUCTO
147	WW02F00578	ARNES SENSOR ENSAMBLE
155	WW02L00466	PROTECTOR INTERRUPTOR



# SECADORA SMG47N8MSBBB00

Guía	Refacción	Descripción
158	WW02L00538	INSERTO JALADERA
159	WW02L00539	INSERTO JALADERA
162	WW02L00540	INSERTO TAPA
207	WW02L00594	MARCO PUERTA
212	WW02L00593	ENSAMBLE PUERTA DE VIDRIO
213	WW02F00622	LATCH
220	WW02L00534	BISAGRA ASM
236	WW02A00065	BOTON BELLEZA
238	WW02A00082	BEAUTY BOTTON
401	WW02L00473	CUBIERTA SUPERIOR AP
404	WW02L00559	PANEL LATERAL BLANCO
404	WW02L00673	PANEL LATERAL BLANCO
405	WW02L00244	PATA NIVELADORA
406	WW02F00863	ARNES GAS ENS
408	WW01L01657	BASE CHASIS
411	WW02L00142	PATA ESTABILIZADORA ENS.
420	WW02L00536	PANEL POSTERIOR
422	WW02F00022	CORD SET RETAINER
445	WW02F00091	CABLE TOMACORRIENTE
467	WW02F00704	HARDWARE COMPONENTS
470	WW01F01795	TRANSFORMADOR
501	WW02F00522	VENTILADOR 8.5"
501	WW02F00900	VENTILADOR 8.5"
502	WW02F00695	CUBIERTA VENTILADOR
503	WW02F00523	PLACA MOTOR
504	WW02F00027	SOPORTE MOTOR
506	WW02F00536	DUCTO DE ESCAPE
510	WW02A00233	ENS MOTOR Y POLEA
514	WW03F00350	ENSAMBLE BRAZO TENSOR
520	WW02F00031	CLIP MOTOR
525	WW02A00003	TAPA
532	WW02F00003	CORREA MOTOR
532	WW02A00232	CORREA MOTOR
534	WW02F00785	EMPAQUE ESCAPE VENTILADOR
540	WW02L00537	PLATO VENTILADOR



# SECADORA SMG47N8MSBBB00

Guía	Refacción	Descripción
571	WW02F00579	QUEMADOR ENSAMBLE
572	WW01F01432	IGNITOR
573	WW03A00125	SOPORTE VALVULA DE GAS
574	WW02F00542	ENSAMBLE VALVULA Y TUBERIA DE PROPANO
575	WW02F00835	VALVULA Y QUEMADOR ENSAMBLE
576	WW03F00099	CONTRA VENTANA
578	WW02F00540	ENSAMBLE VALVULA Y TUBERIA GAS NATURAL
600	WW02F00561	TAMBOR ENSAMBLE 7.0 ALCOSTA
610	WW02F00028	BANDA SECADORA
610	WW02F00854	BANDA SECADORA
616	WW02F00825	CAMARA DE COMBUSTION
620	WW02L00421	ALETA
622	WW02F00001	DETECTOR TERMOSTATO
625	WW02F00824	DIFUSOR DE GAS
626	WW02F00827	DIFUSOR
627	WW03F00539	DUCTO DE TRANSICION
628	WW03F00097	PLATO DIFUSOR
630	WW02A00019	ENS. SOPORTE BUJE
637	WW02A00005	RETENEDOR RODAMIENTO
640	WW02F00833	SOPORTE TIERRA ENS
700	WW02A00102	SCREW CHASSIS TO FRONT HSG.
707	WW01A00539	TORNILLO
738	WW02A00214	ARANDELA CABEZA REDONDA
1103	WW02A00032	TORNILLO
1106	WW02A00027	SCREW
1116	WW03A00004	ARANDELA DENTADA
1120	WW02A00031	TORNILLO
1121	WW01A00001	TORNILLO
1128	WW02A00211	TORNILLO ESTANDARIZANTE
1134	WW01F01797	LENGUETA DE ATERRIZAJE
1153	WW02A00200	TORNILLO
1157	WW01A00456	TORNILLO #10