

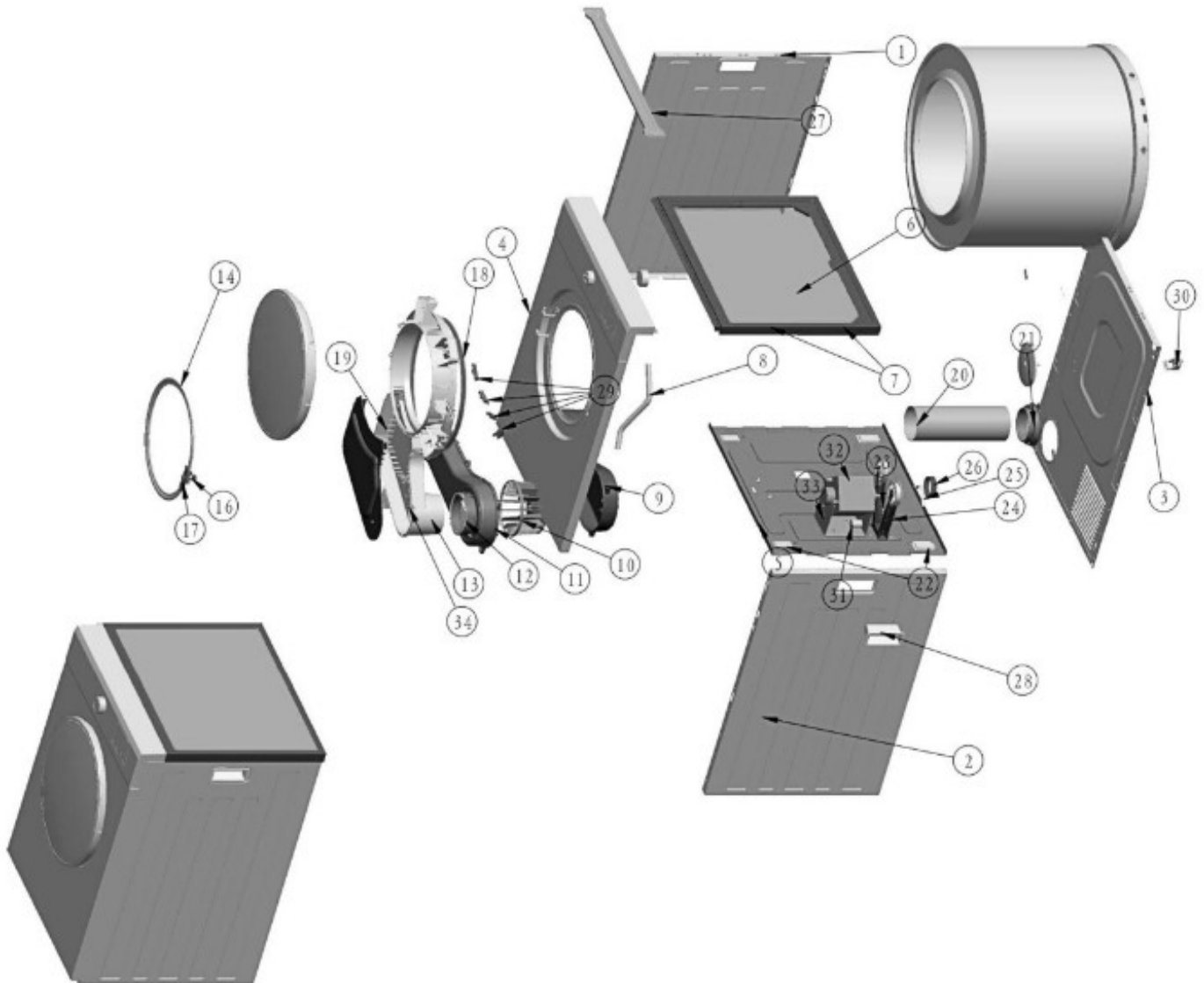
Distribuidor Autorizado

SurteRápido.com

Venta de Refacciones  
Electrodomesticas

# SECADORA SMW1015NXEBB0

SMW1015NXEBB0



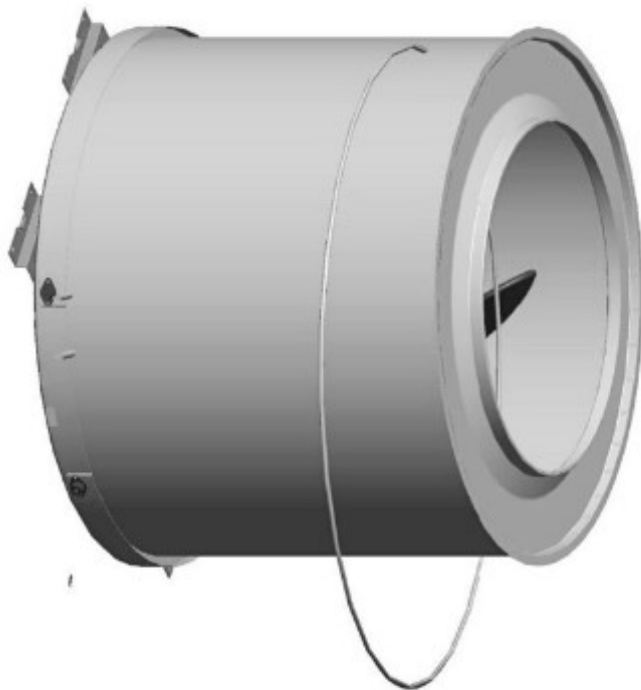
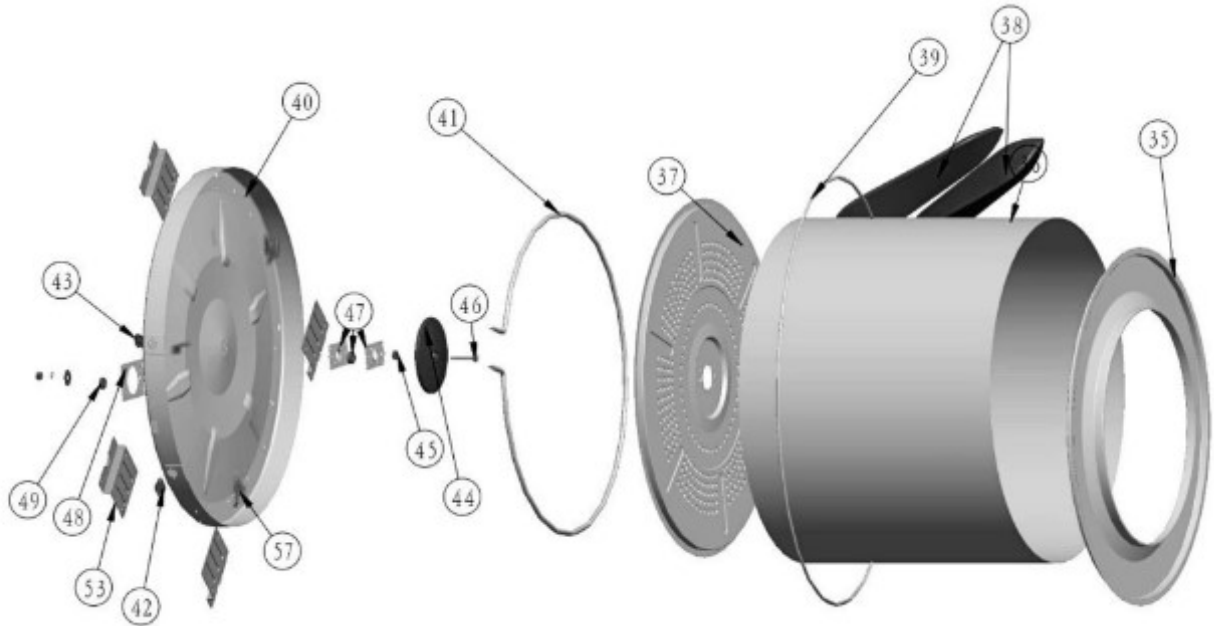
Distribuidor Autorizado

SurteRápido.com

Venta de Refacciones  
Electrodomesticas

# SECADORA SMW1015NXEBB0

SMW1015NXEBB0



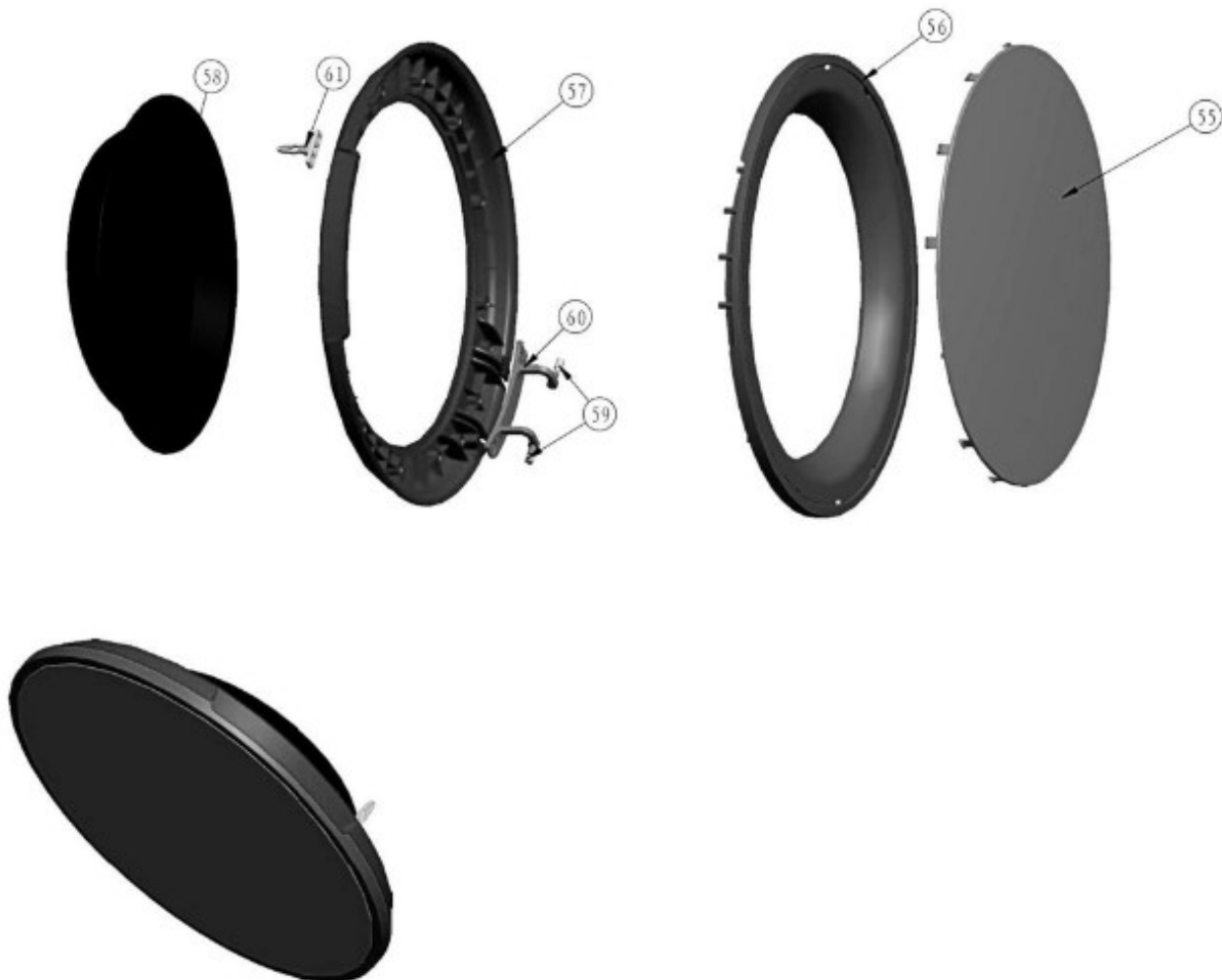
Distribuidor Autorizado

SurteRápido.com

Venta de Refacciones  
Electrodomesticas

# SECADORA SMW1015NXEBB0

SMW1015NXEBB0

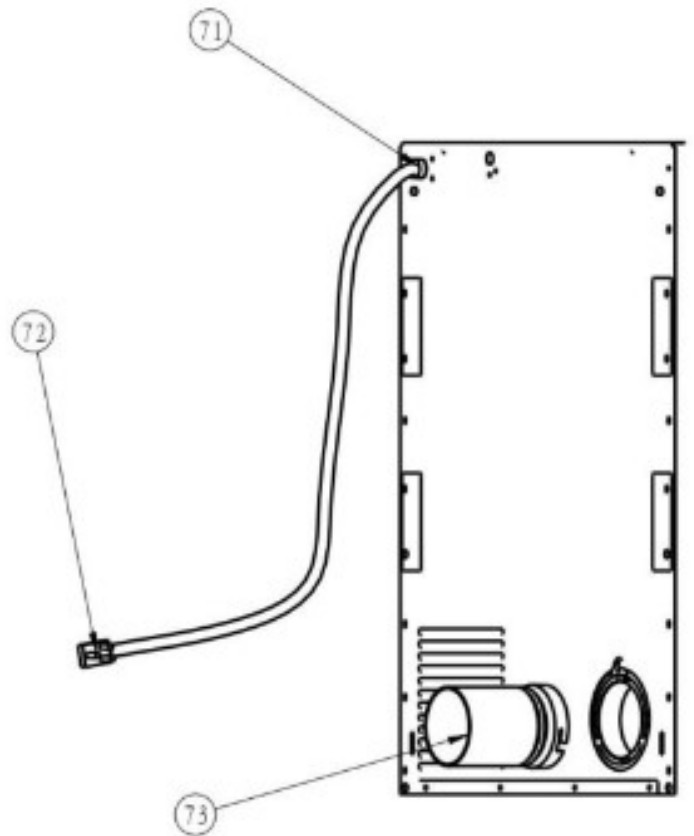
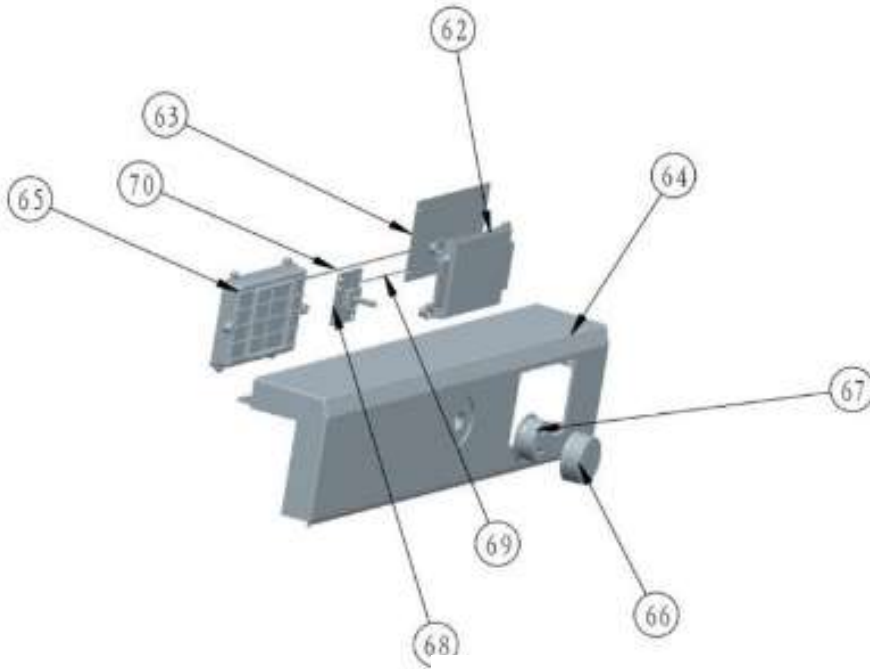


Distribuidor Autorizado

SurteRápido.com

Venta de Refacciones  
Electrodomesticas

# SECADORA SMW1015NXEBB0



Distribuidor Autorizado

**SurteRápido.com**

Venta de Refacciones  
Electrodomesticas

## SECADORA SMW1015NXEBB0

| Guía | Refacción      | Descripción                        |
|------|----------------|------------------------------------|
| 1    | WG04L07251     | GABINETE IZQ                       |
| 2    | WG04L07248     | GABINETE DER                       |
| 3    | WG04L07250     | TABLERO TRASERO GABINETE           |
| 4    | WG04L07247     | TABLERO DELANTERO GABINETE         |
| 5    | WG04L07244     | PLACA MADRE DEL GABINETE           |
| 6    | OS-ZZO90-005-3 | TABLERO SUPERIOR DE MDF            |
| 7    | OS-ZZO90-005-1 | MARCO DE TABLERO                   |
| 8    | WG04F12517     | MAZO DE CABLEADO                   |
| 9    | WG04A04976     | CORTEZA VENTILADOR SOPLADOR A      |
| 10   | WG04F12512     | IMPULSOR                           |
| 11   | WG04A04977     | CORTEZA VENTILADOR SOPLADOR B      |
| 12   | WG04A04983     | ESPONJA CORTEZA VENTILADOR         |
| 13   | WG04A04986     | SOPORTE BAÑERA INTERIOR            |
| 14   | WG04A04984     | LAZO A PRUEBA DE AIRE DE LA PUERTA |
| 16   | WG04F12518     | INTERRUPTOR SENSIBLE PUERTA        |
| 18   | WG04F12520     | FILTRO ANTIESCAPE                  |
| 19   | WG04F12521     | FILTRO DE PELUSAS                  |
| 20   | WG04F12523     | TUBO DE VENTILACIÓN HACIA ATRÁS    |
| 21   | WG04F12522     | BRIDA DE VENTILACIÓN HACIA ATRÁS   |
| 22   | WG04F12514     | PLACA MADRE FIJA ESCAMAS           |
| 23   | WG04A04979     | RESORTE PUERTA                     |
| 24   | WG04A04978     | APRIETE CONJUNTO RUEDA             |
| 25   | WG04A04980     | BUCLE FIJO                         |
| 26   | WG04A04982     | ESCAMA FIJA DE CAUCHO              |
| 27   | WG04A04985     | VIGA DE REFUERZO                   |
| 28   | WG04L07249     | MANIJA DEL GABINETE                |
| 29   | WG04A04987     | BLOQUE DE FRICCIÓN                 |
| 31   | WG04F12513     | CONDENSADOR                        |
| 32   | WG04F12515     | MOTOR                              |
| 33   | WG04A04981     | SOPORTE MOTOR                      |
| 34   | WG04F12516     | SENSOR DE TEMPERATURA              |
| 35   | WG04L07245     | TABLERO TAPA DELANTERA TUBO INT    |
| 36   | WG04F12519     | TUBO INTERIOR                      |
| 37   | WG04L07246     | TABLERO CUBIERTA TRASERA TUBO INT. |
| 38   | WG04F12535     | TENDÓN DE ELEVACIÓN                |

Distribuidor Autorizado

**SurteRápido.com**

Venta de Refacciones  
Electrodomesticas

## SECADORA SMW1015NXEBB0

| Guía | Refacción  | Descripción                              |
|------|------------|--|
| 39   | WG04A04997 | CINTURÓN                                 |
| 40   | WG04L07261 | TAPA DE ALA CALEFACTORA                  |
| 41   | WG04F12533 | ELEMENTO DE CALEFACCIÓN                  |
| 42   | WG04F12532 | SENSOR DE TEMPERATURA Z                  |
| 43   | WG04F12531 | SENSOR DE TEMPERATURA S                  |
| 44   | WG04A04994 | EJE DEL TUBO INTERIOR DE BRIDA GIRATORIA |
| 45   | WG04A04991 | EJE DE JUNTA GIRATORIA A                 |
| 46   | WG04F12529 | EJE DEL TUBO INTERIOR DE GIRATORIO       |
| 47   | WG04A04992 | MADERA CONTRACHAPADA AXLE TREE           |
| 48   | WG04A04993 | TABLERO REFORZADO CON COJINETE           |
| 49   | WG04F12530 | EJE DE JUNTA GIRATORIA B                 |
| 53   | WG04A04996 | PLACA CONECTADA TAPA VIENTO CALEFACCION  |
| 54   | WG04A04995 | PORTA ELEMENTOS CALEFACTORES             |
| 55   | WG04L07257 | VENTANA TRANSPARENTE HACIA ADELANTE      |
| 56   | WG04L07254 | MARCO DE PUERTA HACIA ADELANTE           |
| 57   | WG04L07255 | MARCO TRASERO                            |
| 58   | WG04L07256 | VENTANA TRASERA TRANSPARENTE             |
| 59   | WG04L07259 | MANGUITO EJE BISAGRA PUERTA              |
| 60   | WG04L07258 | BISAGRA DE LA PUERTA                     |
| 61   | WG04L07260 | PIN DE INTERRUPTOR DE PUERTA             |
| 62   | WG04F12524 | PANTALLA LED                             |
| 63   | WG04F12527 | PLACA DE CIRCUITO DE PANTALLA            |
| 64   | WG04F12528 | TABLERO DE CONTROL                       |
| 65   | WG04F12525 | PLACA PRINCIPAL DE PCB                   |
| 66   | WG04L07252 | PERILLA DE CONTROL                       |
| 67   | WG04L07253 | INSERTOS DE PERILLA DE CONTROL           |
| 68   | WG04F12526 | TARJETA DE CIRCUITO DE PROGRAMA          |
| 69   | WG04A04989 | CABLE DE DATOS CORTO                     |
| 70   | WG04A04990 | CABLE DE DATOS LARGO                     |
| 71   | WG04A04998 | CONNECTING ROCK                          |
| 72   | WG04F12534 | PLUG&CORDS                               |
| 73   | WG04A04988 | MANGUERA DE EXTENSIÓN                    |