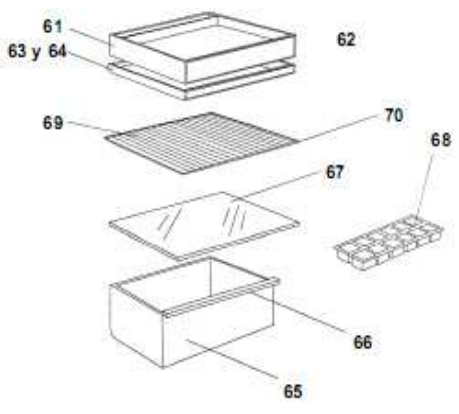
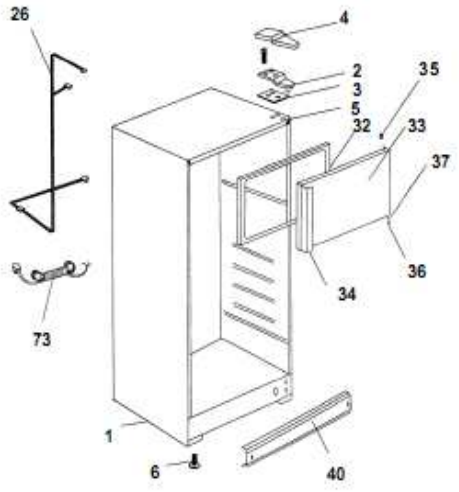
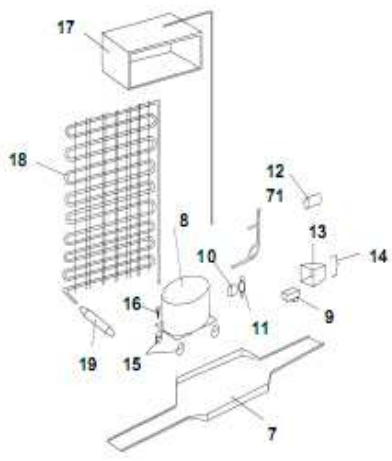
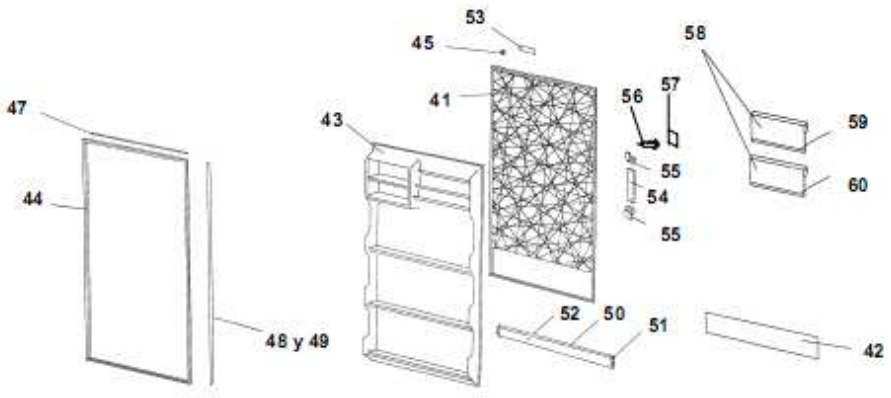
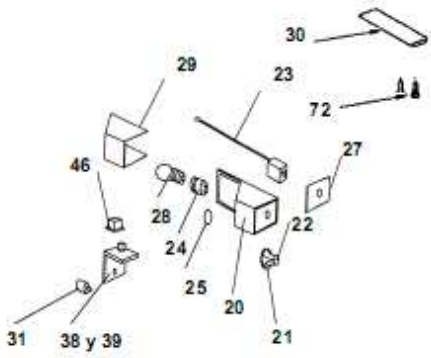


**SRH10FXSJA00**



**SRH10FXSJA00**





**SRH10FXSJA00**

2	2202157	BISAGRA SUPERIOR (S/P)
3	2207643	SEPARADOR BISAGRA SUPERIOR (S/P)
4	VS7462	TAPA BISAGRA SUPERIOR (S/P)
5	VS15316	VISTA PARA ESQUINA DE GABINETE (S/P)
6	VS1815	NIVELADOR (S/P)
7	2202168	SOPORTE COMPRESOR (S/P)
8	VS15209	COMPRESOR (S/P)
9	VS20036	RELEVADOR (S/P)
10	VS20037	PROTECTOR TÉRMICO (S/P)
13	VS15422	CAJA DE CONEXIONES (S/P)
14	VS15423	CLIP CAJA DE CONEXIONES (S/P)
15	2163786	AMORTIGUADOR COMPRESOR (S/P)
17	VS9884	EVAPORADOR FORMADO Y PINTADO (S/P)
18	VS20032	CONDENSADOR (S/P)
19	2201812	FILTRO DESHIDRATADOR (S/P)
20	VS8499	CAJA DE CONTROL (S/P)
21	2207875	PERILLA CONTROL TEMPERATURA (S/P)
22	2207876	BOTÓN DE DESHIELO (S/P)
23	2207874	CONTROL DE TEMPERATURA (S/P)
24	VS8144	SOCKET FOCO (S/P)
25	VS8155	SUJETADOR SOCKET (S/P)
26	2207733	ARNÉS ELÉCTRICO (S/P)
27	2207886	VISTA FRENTE CAJA DE CONTROL (S/P)
28	VS53	FOCO (S/P)
30	VS283	SUJETADOR BULBO TERMOSTATO (S/P)
31	VS2459	INTERRUPTOR SWITCH FOCO (S/P)
32	VS8669	MARCO PUERTA EVAPORADOR (S/P)
33	2210122	PUERTA EVAPORADOR ENSAMBLE (S/P)
34	VS8605	MANEJERA PUERTA EVAPORADOR (S/P)
35	VS8650	PERNO SUPERIOR PUERTA EVAPORADOR (S/P)
36	VS8651	PERNO INFERIOR PUERTA EVAPORADOR (S/P)

37	VS231	RESORTE IMPULSOR (S/P)
38	2192152	BISAGRA INFERIOR (S/P)
40	2201367	VISTA INFERIOR GABINETE (S/P)
41	2192349	PUERTA ESPUMADA ENSAMBLE (S/P)
42	2192356	TAPA INFERIOR PUERTA (S/P)
43	2210252	CONTRAPUERTA REFRIGERADOR (S/P)
44	VS8132	EMPAQUE MAGNÉTICO (S/P)
45	2179167	CÁPSULA DE GIRO SUPERIOR (S/P)
46	2179167	CÁPSULA DE GIRO INFERIOR (S/P)
47	VS8789	SUJETADOR HORIZONTAL EMP. MAGNÉTICO (S/P)
48	2192175	SUJETADOR VERTICAL EMP. MAG. DERECHO (S/P)
49	2192176	SUJETADOR VERTICAL EMP. MAG. IZQUIERDO (S/P)
50	2210229	BARANDILLA SUPERIOR (S/P)
51	2210229	BARANDILLA MEDIA (S/P)
52	2210227	BARANDILLA INFERIOR (S/P)
53	2209970	PLACA MARCA (S/P)
58	2209977	TAPA COMP. QUESO-MANTEQUILLA (S/P)
60	2209976	BARANDILLA MANTEQUILLA (S/P)
61	2209966	CAJÓN DE CARNES (S/P)
63	VS8729	CHAROLA DE DESHIELO (S/P)
65	2209967	CAJÓN DE LEGUMBRES (S/P)
67	2209978	ENTREPAÑO DE VIDRIO (S/P)
68	2202063	CHAROLA CUBOS DE HIELO (S/P)
69	2210182	PARRILLA REFRIGERADOR (S/P)
73	2207732	CABLE TOMACORRIENTE (S/P)