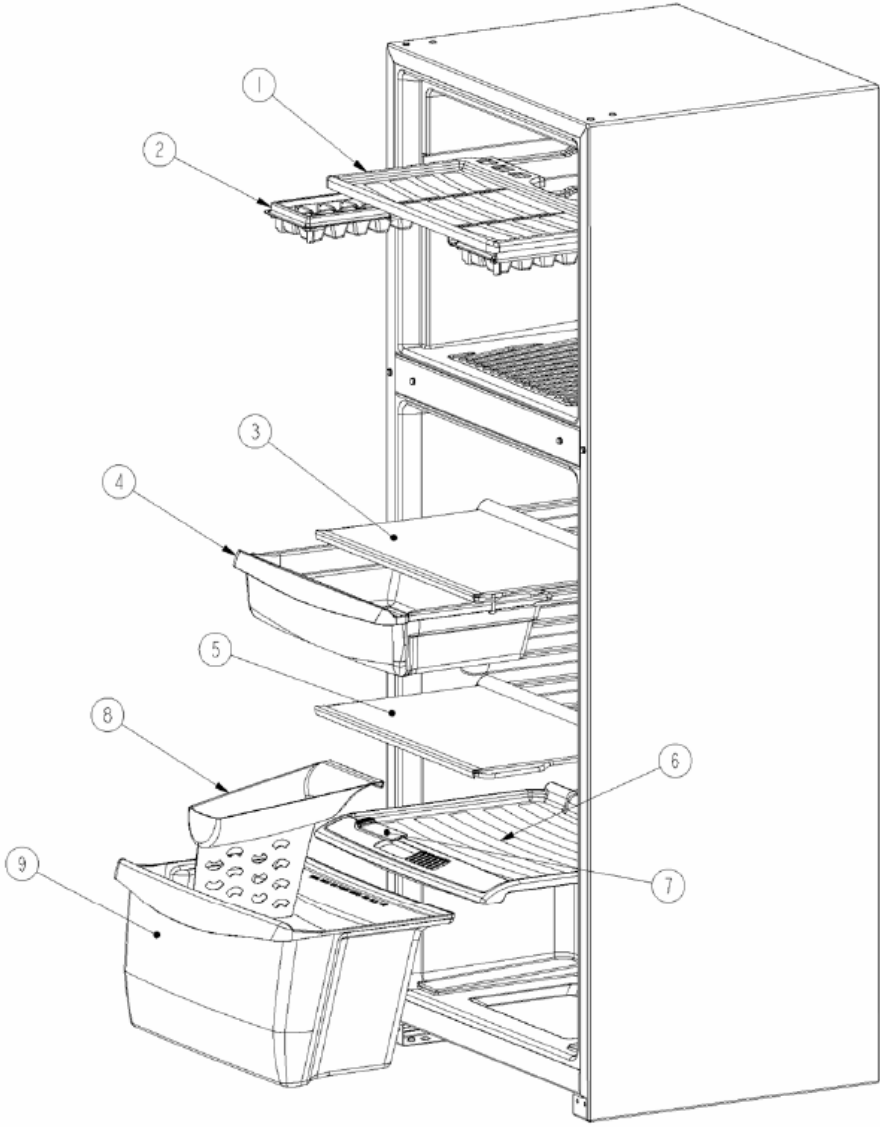


**SRT09JGCTP01 PARRILLAS /
CAJONES**

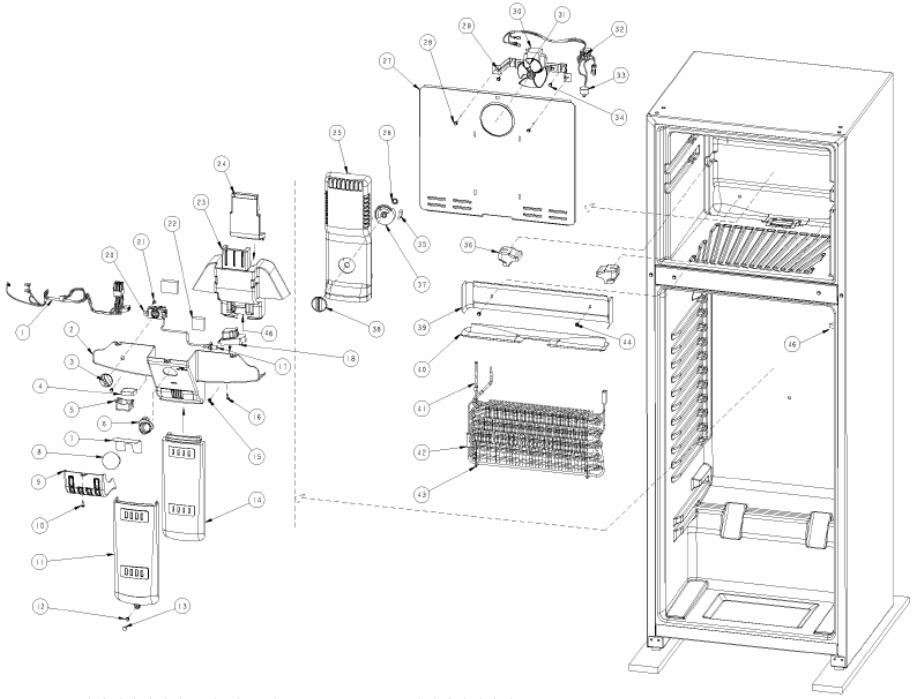




SRT09JGCTP01 PARRILLAS / CAJONES

1	2256540	PARRILLA PARA CHAROLA DE CUBOS DE HIELO
2	2201793	CHAROLA PARA CUBOS DE HIELO
3	****	CUBIERTA CAJÓN DE CARNES DE CRISTAL
4	****	CAJÓN DE CARNES (CAJÓN MULTIUSOS)
5	2256726	PARRILLA COMPLETA DE CRISTAL
6	2264155	CUBIERTA CAJÓN LEGUMBRERO PLASTICO
7	2211185	CONTROL DE HUMEDAD CAJÓN LEGUMBRERO
8	****	DIVISOR CAJÓN LEGUMBRERO
9	2264156	CAJÓN LEGUMBRERO

SRT09JGCTP01 CAJA CONTROL



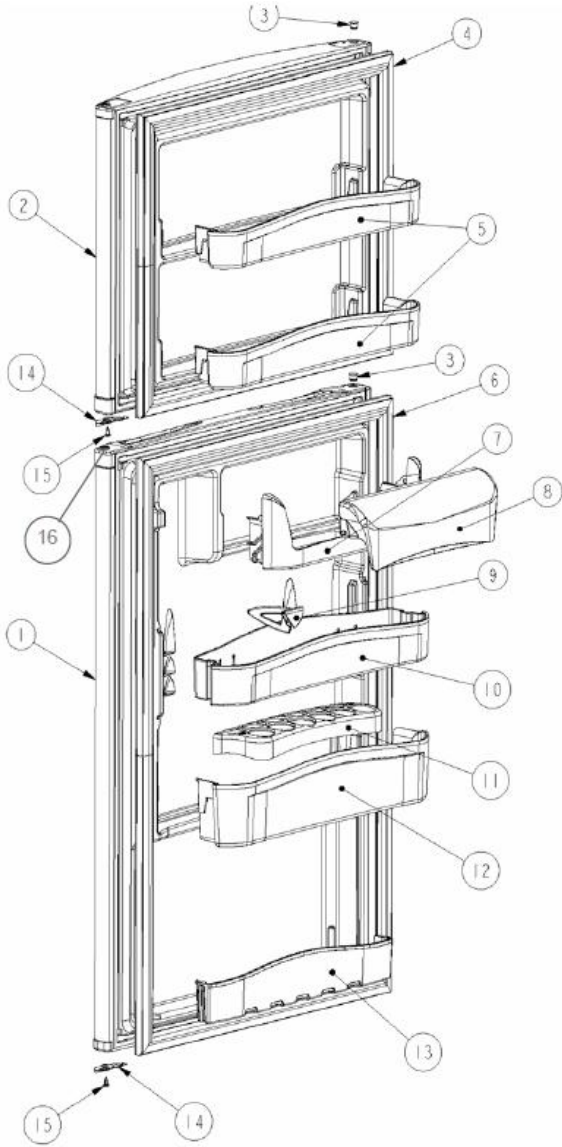


SRT09JGCTP01 CAJA CONTROL

1	2258682	ARNES PARA CAJA DE CONTROL
2	2264154	CAJA DE CONTROLES
3	2211234	PERILLA TERMOSTATO
4	****	DEODORIZADOR
5	****	SOPORTE DEODORIZADOR
6	2162085	SOCKET
7	2210832	PROTECTOR FOCO
8	2252970	FOCO
9	2211074	CUBIERTA FOCO
10	489478	TORNILLO 8-18X0.500
11	****	CUBIERTA EXTENSIÓN CUERPO DIFUSOR DE AIRE
12	489478	TORNILLO 8-18X0.500
13	****	TAPON CENTRAL DE GABINETE
14	2210844	CUERPO DIFUSOR DE AIRE TRASERO
14	2211026	CUERPO DIFUSOR DE AIRE DELANTERO
15	489478	TORNILLO 8-18X0.500
16	488693	TORNILLO 6-20X0.500 #8TR
17	549512	FUNDA PARA TERMOSTATO
18	2188372	TIMER DE DESHIELO
20	2211030	TERMOSTATO
21	488693	TORNILLO 6-20X0.500 #8TR
23	2211026	CUERPO DEL DIFUSOR DE AIRE FRONTAL
24	2210844	CUERPO DEL DIFUSOR DE AIRE POSTERIOR
25	2264153	TORRE DE AIRE ACROS
26	2211239	TUERCA DE PRESIÓN DEL DAMPER
27	2211099	CUBIERTA EVAPORADOR
28	489478	TORNILLO 8-18X0.500
30	2263387	MOTOR ABANICO
31	2200509	ASPAS PARA MOTOR ABANICO 90MM
32	2211020	ARNÉS PARA CONGELADOR
34	489442	TORNILLO 8-18X0.600
36	2210813	LATERAL DE HIELO SECO PARA EVAP. 2
37	2211238	DAMPER DEL CONGELADOR

38	2211237	PERILLA DE CONTROL CONGELADOR
39	2210879	CHAROLA DE DESHIELO
40	2210835	DUCTO CAJA PARA DRENADO
41	2211094	EVAPORADOR ENSAMBLE
42	2210895	RESISTENCIA DE DESHIELO
43	2211075	SOPORTE RESISTENCIA DE DESHIELO
44	489442	TORNILLO 8-18X0.600
45	999335	SWITCH DEL FOCO
46	2211236	CUCHARON DE DESAGÜE
/	2169193	ADAPTADOR PROTECTOR SOCKET (SHROUD LIGHT)

SRT09JGCTP01 PUERTAS

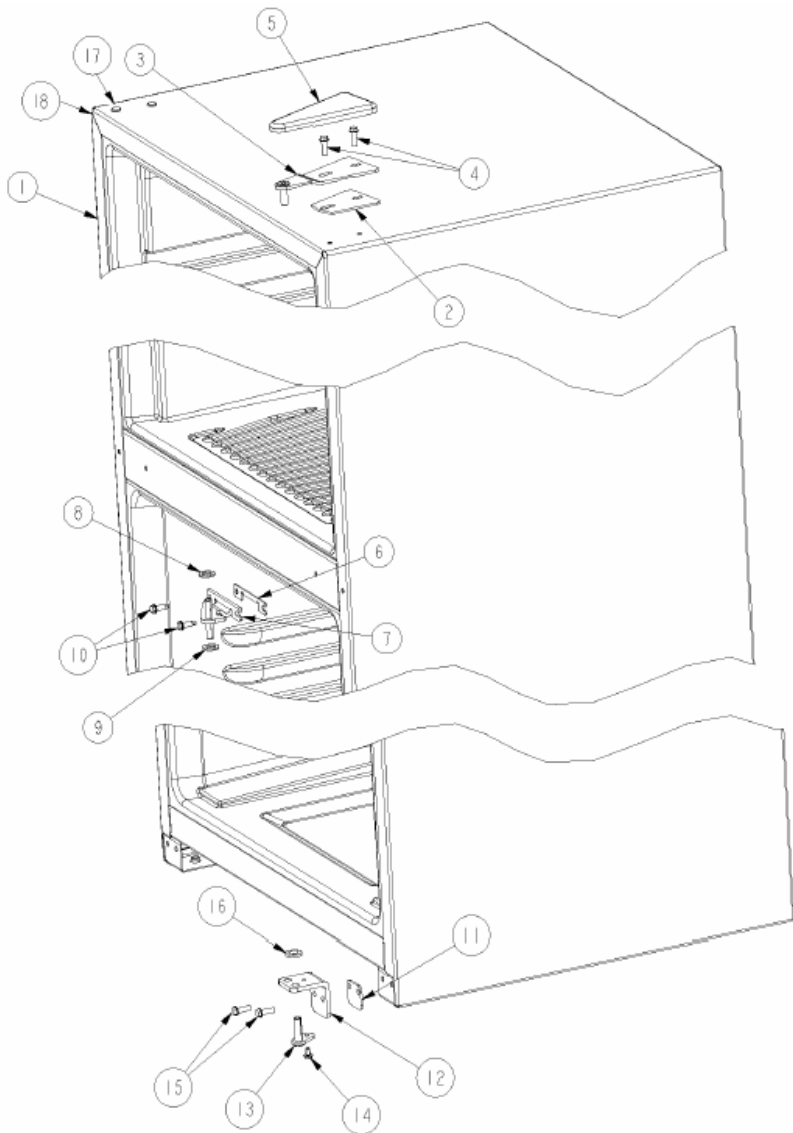




SRT09JGCTP01 PUERTAS

1	2211248T	PUERTA ENSAMBLE REFRIGERADOR
2	2211262T-9	PUERTA ENSAMBLE CONGELADOR
3	2211250T	TAPÓN PARA AGUJERO DE BISAGRA (PUERTAS)
4	2211147	EMPAQUE MAGNÉTICO CONGELADOR
5	2264161	ANAQUEL CONGELADOR
6	2211227	EMPAQUE MAGNÉTICO REFRIGERADOR
7	****	PUERTA MULTIUSOS SUPERIOR (MANTEQUILLERA)
8	****	CUBIERTA MULTIUSOS SUPERIOR (MANTEQUILLERA)
9	****	DIVISOR DE BARANDILLA (SEPARADOR DE BOTELLAS)
10	****	ANAQUEL DE PUERTA MULTIPOSICIONES
11	****	CHAROLA PARA HUEVOS
12	2264158	ANAQUEL REFRIGERADOR MEDIA
13	2264157	ANAQUEL REFRIGERADOR INFERIOR
14	2211124	FRENO PUERTA
15	488921	TORNILLO 8-15X0.500 PN CR A
16	2210973	CAPSULA DE GIRO SUPERIOR/INFERIOR
/	2263836	PLACA MARCA

SRT09JGCTP01 GABINETE





SRT09JGCTP01 GABINETE

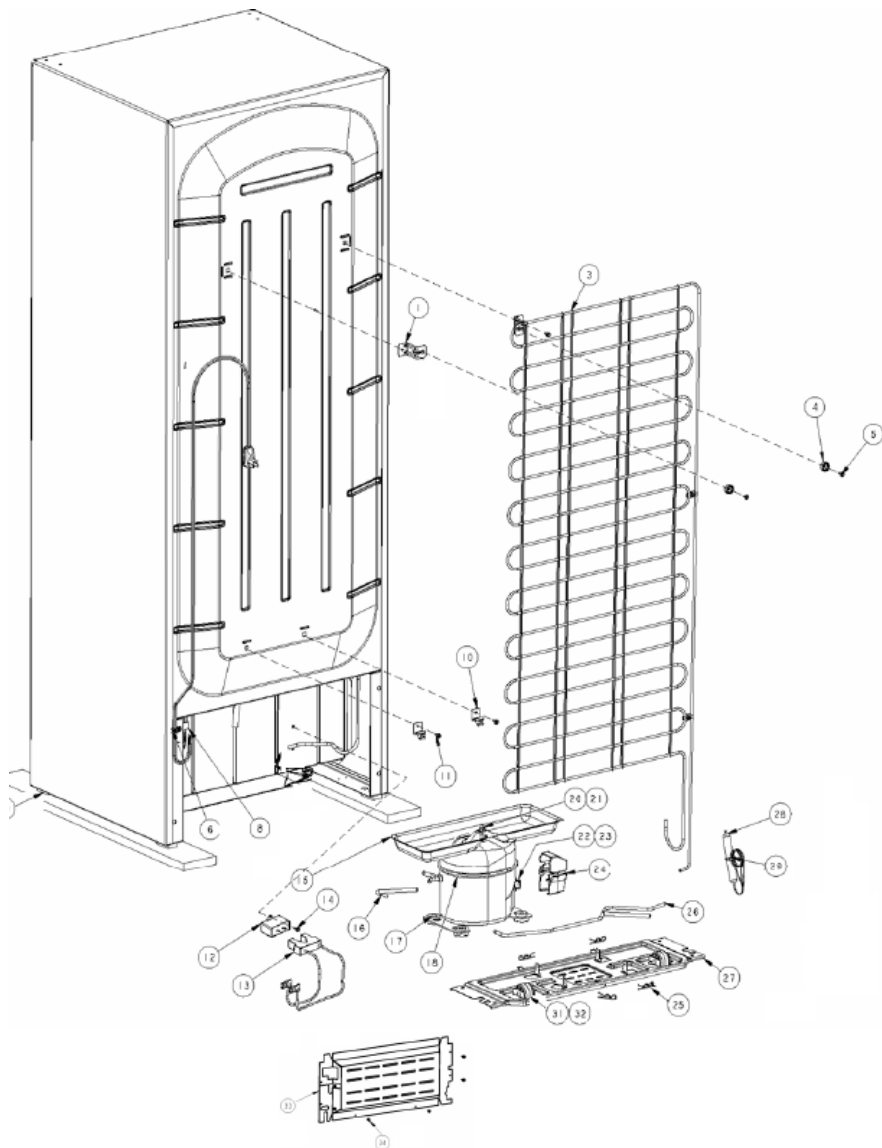
1	2256920T	GABINETE
2	2221885	SEPARADOR DE BISAGRA SUPERIOR
3	2211109	BISAGRA SUPERIOR
4	489497	TORNILLO 12-24X0.685 AHW
5	2215295	CUBIERTA PARA BISAGRA
6	2166043	SEPARADOR BISAGRA CENTRAL
7	2211114	BISAGRA CENTRAL
8	487576	ARANDELA DE NYLON INFERIOR
9	487576	ARANDELA DE NYLON INFERIOR
10	489498	TRONILLO 12-24 PARA BISAGRA CENTRAL
11	2211299	SEPARADOR BISAGRA INFERIOR
13	2211161	BISAGRA INFERIOR
14	3428970	TORNILLO 10-32X0.313 HW
15	489497	TORNILLO 12-24X0.685 AHW
16	487802	ARANDELA DE NYLON 7/16
17	2200924	TAPÓN PARA AGUJERO DE BISAGRA (GABINETE)
18	2215288	VISTA PARA ESQUINA GABINETE

Distribuidor Autorizado

SurteRápido.com

Venta de Refacciones
Electrodomesticas

SRT09JGCTP01 SISTEMA SELLADO





SRT09JGCTP01 SISTEMA SELLADO

1	2258451	BRACKET PARA CONDENSADOR
3	2252732	CONDENSADOR
4	VS611	ARANDELA PLANA 1/4 ZN
5	8533892	TORNILLO 8-18 X 3.000 HW
6	2252705	ARNÉS PRINCIPAL
8	489442	TORNILLO 8-18X0.600
*	488500	TORNILLO PARA TIERRA
10	2172892	CLIP CONDENSADOR
11	489442	TORNILLO 8-18X0.600
12	2262343	CAPACITOR
13	****	ARNÉS PARA CAPACITOR
14	****	TORNILLO8-18X0.600
15	2217957	CHAROLA DE EVAPORACIÓN
16	2262248	TUBO DE DESCARGA
17	2222084	AMORTIGÜADOR
18	2264710	COMPRESOR
20	****	ESPACIADOR PARA CHAROLA DE EVAPORACIÓN
21	489153	TUERCA PRESIÓN DE CHAROLA DE EVAPORACIÓN
22	****	RELEVADOR
23	2264098	COMBO DEVICE (RELAY/TERMICO)
24	2162358	CUBIERTA PARA TERMINAL DE COMPRESOR
25	24364001	CHAVETAS
26	****	ENSAMBLE TUBO DE DESCARGA
27	2211011	SOPORTE COMPRESOR
28	2201796	FILTRO DESHIDRATADOR
29	2263990	CINTILLO
30	999203	TORNILLO NIVELADOR
31	2150304	RODILLO TRASERO
32	2262072	PERNO PARA RODILLO
33	2256814	TAPA TRASERA (COVER UNIT)
34	489442	TORNILLO TAPA TRASERA