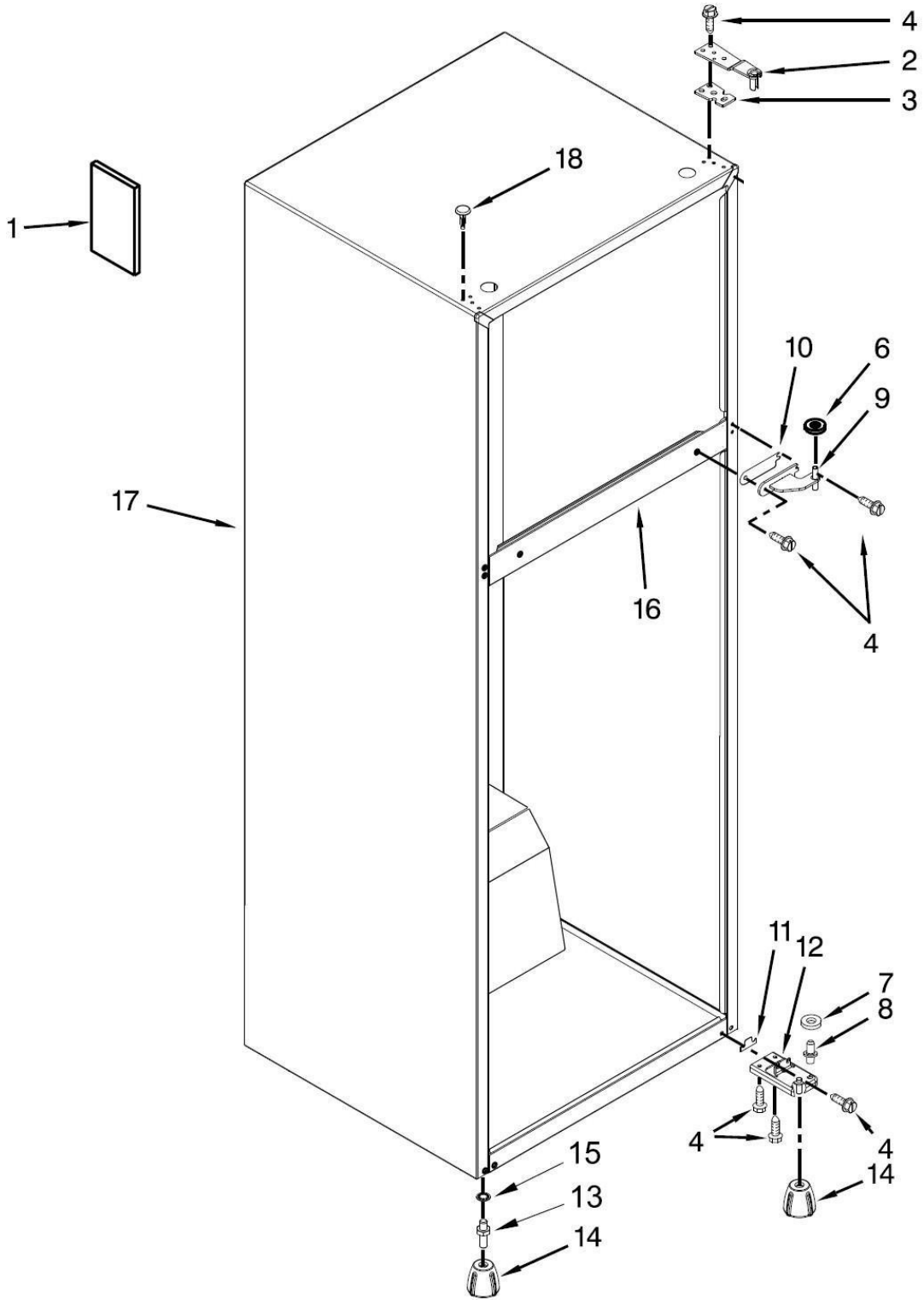


# EXPLOSIONADO DE PARTES

— REFRIGERADOR TOP MOUNT —

MODELO | SRT09JXSG03

# REFRIGERADOR SRT09JXSG03

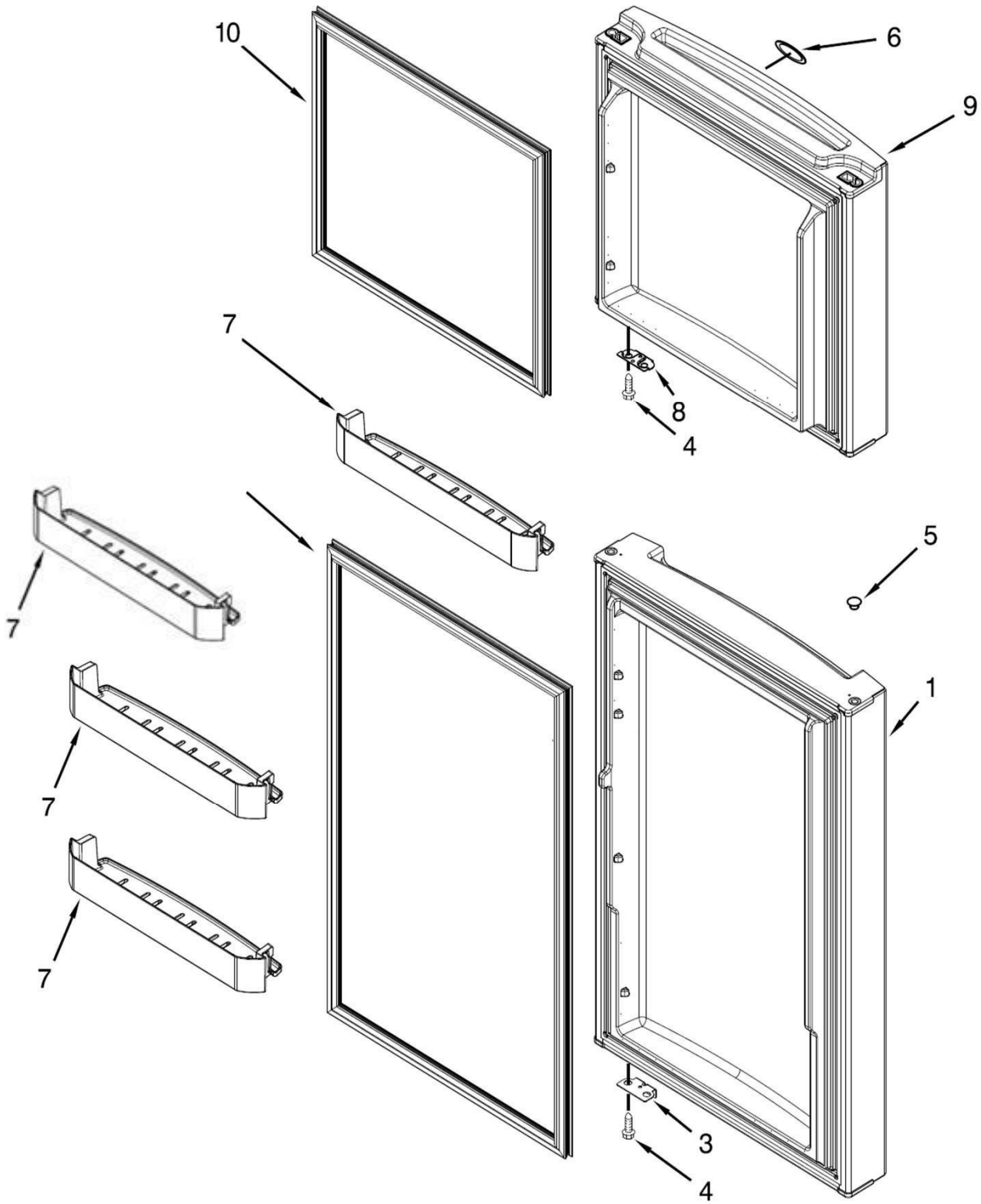




# REFRIGERADOR SRT09JXSG03

No. Ilus.	DESCRIPCIÓN	Cant.	No. de Parte
1	Literatura		<u>No Servicable</u>
2	Ensamble Bisagra, Superior		W10225158
3	Cuña, Bisagra Superior		W10225156
4	Tornillo		<u>No Servicable</u>
6	Arandela de Plástico		487576
7	Arandela de Plástico		487802
8	Pin, Bisagra Inferior		W10225832
9	Bisagra Central		2211114
10	Cuña, Bisagra Central		2166043
11	Cuña, Bisagra Inferior		<u>No Servicable</u>
12	Ensamble Bisagra Inferior		W10251184
13	Tornillo, Nivelador		W10267030
14	Pata, Nivelador		R-30041
15	Arandela Metálica		R-30268
16	Riel Central		<u>No Servicable</u>
17	Gabinete		<u>No Servicable</u>
18	Tapón, Agujero		<u>No Servicable</u>

# REFRIGERADOR SRT09JXSG03

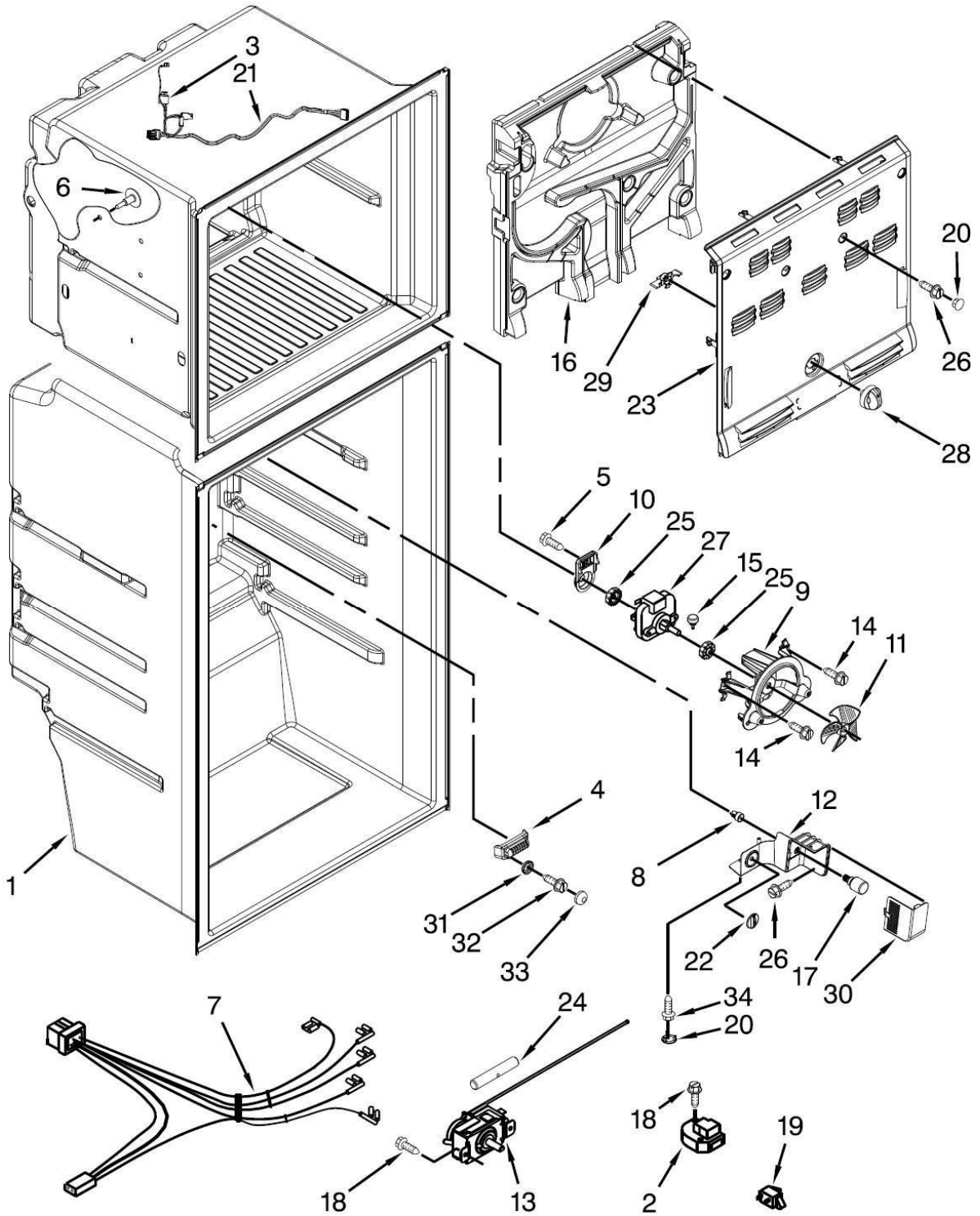




# REFRIGERADOR SRT09JXSG03

<b>No.</b>			
<b>Ilus.</b>	<b>DESCRIPCIÓN</b>	<b>Cant.</b>	<b>No. de Parte</b>
1	Puerta Refrigerador	1	W10410090
2	Empaque, Puerta Refrigerador	1	W10252852
3	Soporte, Tope de Puerta	1	2211124
4	Tornillo		<b>No Servicable</b>
5	Tapón, Agujero	2	2210973
6	Placa Marca	1	2263836
7	Anaquele	4	W10188622
8	Soporte, Tope de Puerta	1	2211124
9	Puerta Congelador	1	W10410089
10	Empaque, Puerta Congelador	1	W10252846

# REFRIGERADOR SRT09JXSG03



# REFRIGERADOR SRT09JXSG03

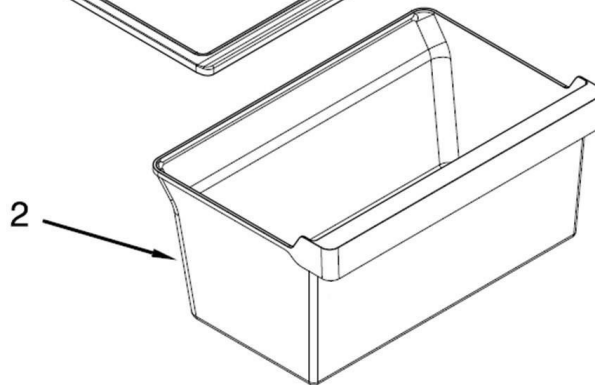
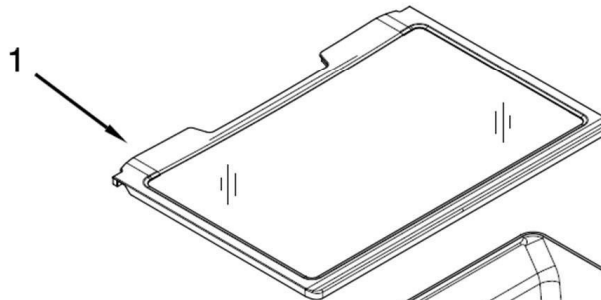
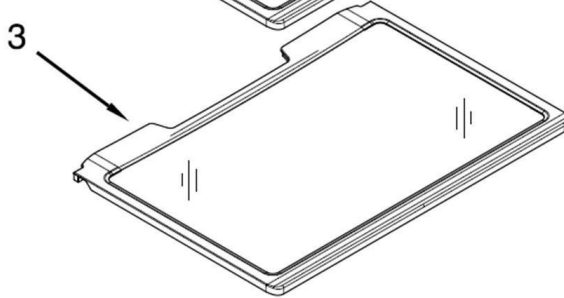
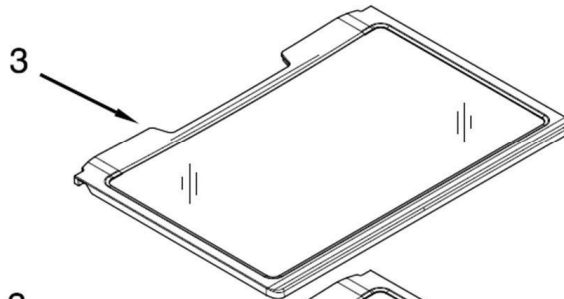
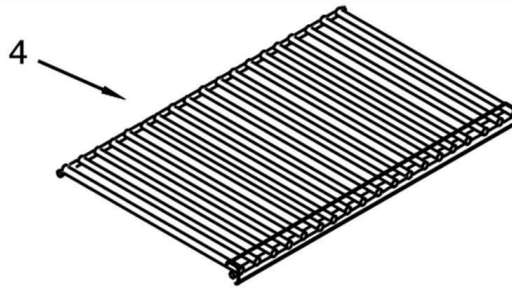
No. Ilus.	DESCRIPCIÓN	Cant.	No. de Parte
1	Liner		<b><u>No Servicable</u></b>
2	Timer, Deshielo	1	W10740040
3	Bi-Metal, Deshielo	1	W10249331
4	Cubierta	1	W10286060
5	Tornillo		<b><u>No Servicable</u></b>
6	Tapón, Agujero		<b><u>No Servicable</u></b>
7	Ensamble, Arnés Caja de Control	1	W10247670
8	Socket, Foco	1	W10545295
9	Estructura, Motor Ventilador	1	W10261254
10	Soporte, Motor	1	W10251274
11	Aspa, Ventilador	1	2200509
12	Caja Control	1	W10270390
13	Termostato	1	W10597179
14	Tornillo		<b><u>No Servicable</u></b>
15	Damper	1	W10225835
16	Cubierta, Evaporador Trasera	1	W10396622
17	Foco	1	R-31244
18	Tornillo		<b><u>No Servicable</u></b>
19	Switch, Balancín	1	1118894
20	Cubierta, Tornillo		<b><u>No Servicable</u></b>
21	Ensamble, Arnés Ventilador Evaporador		<b><u>No Servicable</u></b>
22	Perilla, Termostato	1	2202885
23	Cubierta, Evaporador Frontal	1	W10426368
24	Inercial de Masas	1	W10490685
25	Arandela Amortiguadora, Motor	1	W10225833
26	Tornillo		<b><u>No Servicable</u></b>
27	Motor, Ventilador Evaporador	1	W10253821
28	Perilla, Control Congelador	1	W10251585
29	Flap	1	W10261263
30	Lens, Caja Control		<b><u>No Servicable</u></b>
31	Arandela, Casquillo	1	W10260017
32	Tornillo		<b><u>No Servicable</u></b>
33	Tapa, Tornillo	1	W10260016
34	Tornillo		<b><u>No Servicable</u></b>

Distribuidor Autorizado

**SurteRápido.com**

Venta de Refacciones  
Electrodomesticas

# REFRIGERADOR SRT09JXSG03





Distribuidor Autorizado

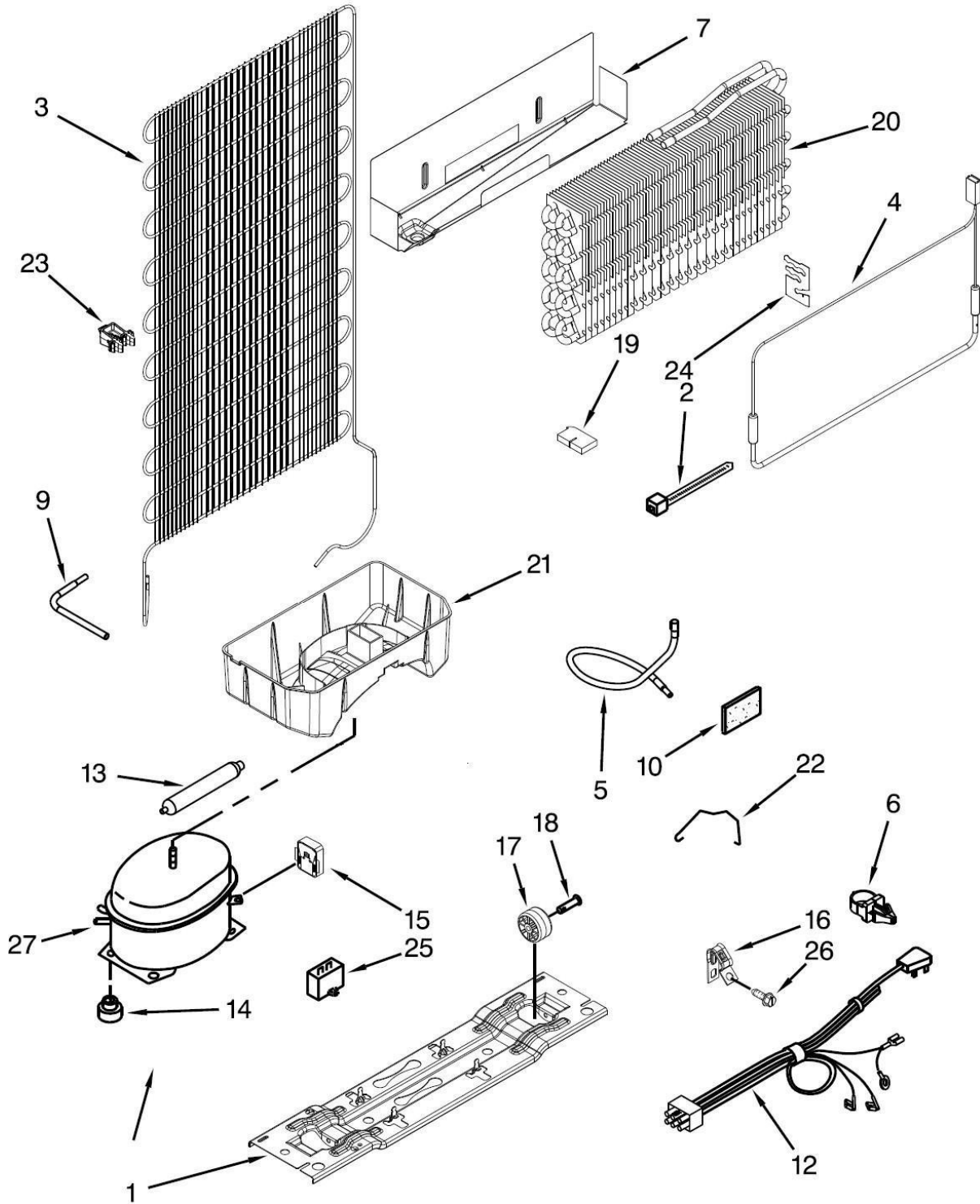


Venta de Refacciones  
Electrodomesticas

## REFRIGERADOR SRT09JXSG03

<b>No.</b>	<b>DESCRIPCIÓN</b>	<b>Cant.</b>	<b>No. de Parte</b>
<b>1</b>	Cubierta Cajón de Legumbres	1	W10384796
<b>2</b>	Cajón de Legumbres	1	W10252492
<b>3</b>	Parrilla, Refrigerador	2	W11369491
<b>4</b>	Parrilla, Congelador	1	W10260900

# REFRIGERADOR SRT09JXSG03



# REFRIGERADOR SRT09JXSG03

No. Ilus.	DESCRIPCIÓN	Cant.	No. de Parte
1	Placa Soporte, Compresor	1	W10470673
2	Cincho	1	2263990
3	Condensador	1	W10440945
4	Resistencia, Deshielo	1	W10345817
5	Tubo, Succión	1	W10259532
6	Clip, Arnés	2	2219077
7	Protector Térmico	1	W10345815
9	Tubo de Proceso	1	W10580336
10	Aislamiento	1	2169104
12	Ensamble, Cable Tomacorriente		<b>No Servicial</b>
13	Filtro Secador	1	2328354
14	Amortiguador	4	R-31240
15	Combo Device	1	W10330832
16	Abrazadera, Cable Tomacorriente	1	W10303628
17	Rueda		<b>No Servicial</b>
18	Eje		<b>No Servicial</b>
19	Cuña, Evaporador	2	W10261299
20	Ensamble, Evaporador	1	W10502224
21	Charola, Evaporador	1	W10767486
22	Abrazadera	1	W10174383
23	Soporte, Condensador	2	2172892
24	Soporte	2	W10286974
25	Capacitor	1	W10658690
26	Tornillo		<b>No Servicial</b>
27	Compresor	1	W10743310