

Whirlpool

SERVICE

CENTRO DE SOLUCIONES



LO ORIGINAL MARCA DIFERENCIA

Explosionado de Partes

-Minisplit-

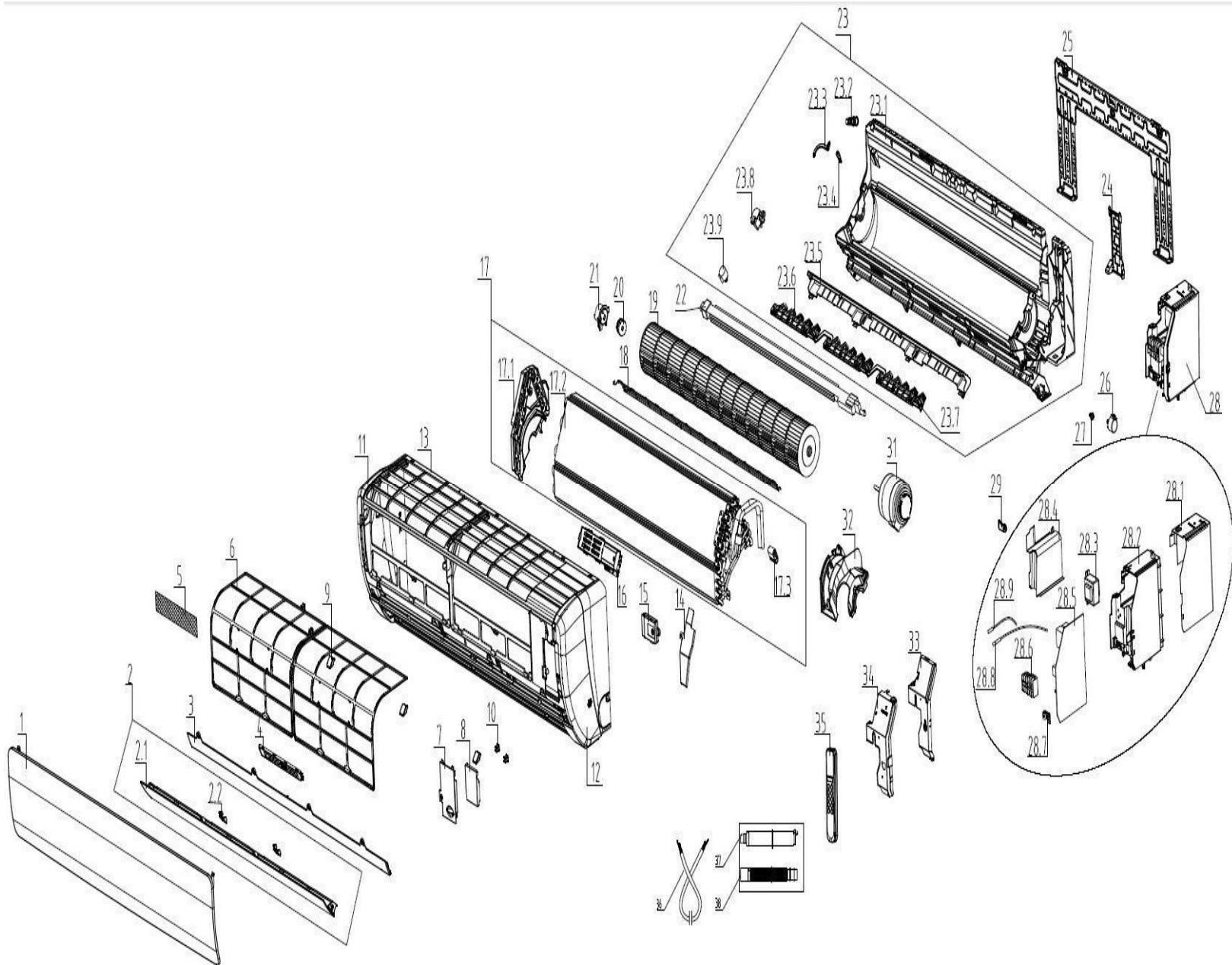
Modelo: SWA4028Q

acros

Whirlpool
CORPORATION

MAYTAG

KitchenAid™

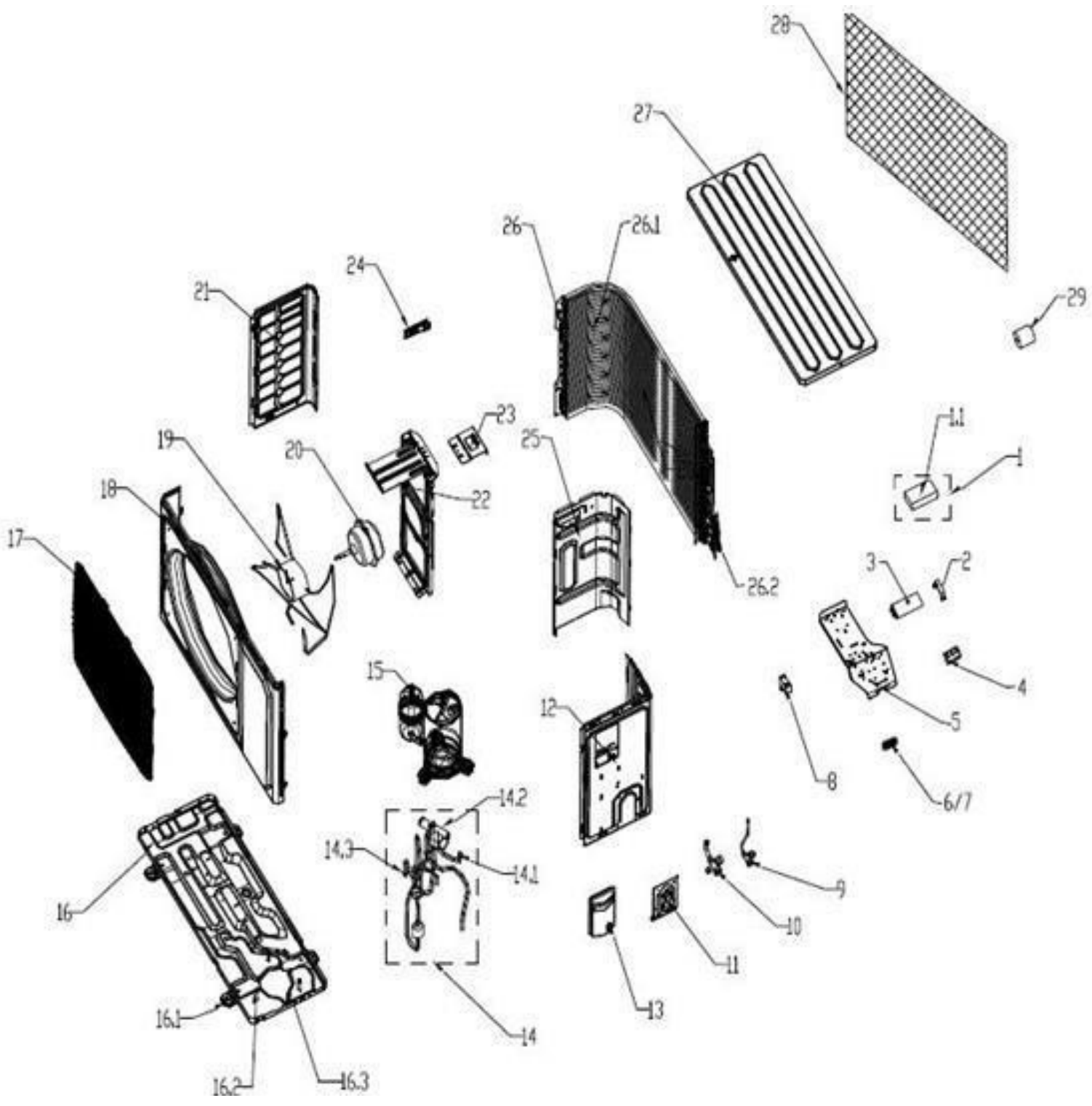


No de Ilus	Descripción	Qty	No. de Parte
1	Panel	1	11320003002256
2	Persiana de aire	1	11320005000295
2.2	Persiana de aire	2	11320080000007
4	Pantalla	1	11222014000649
6	Filtro	2	11220508000145
7	Cubierta de cables mediana	1	11320076000057
8	Tablero de cableado de cubierta de marco mediano	1	11321071000006
9	Cubierta de tornillo	3	11320096000075
10	Cierre de panel	4	11320106000008
11	Cubierta izquierda	1	11320078000051
12	Cubierta derecha	1	11320078000052
13	Marco mediano	1	11320002000237
14	Rompeolas	1	11320065000028
17	Ensamble de evaporador	1	11224003000535
17.1	Soporte izquierdo del evaporador	1	11320015000123
19	Abanico de flujo cruzado	1	11220513000068
20	Ensamble de cojinete	1	11220551000003
23	Ensamble de chasis	1	11220500000155
23.1	Chasis	1	11320001000194
23.2	Tapon	1	11333003000009
23.3	Paletas de flujo de aire que conectan el poste B	1	11320085000081
23.4	Manivela	1	11320091000014
23.5	Persiana de aire	1	11320135000008
23.6	Hoja de oscilación izquierda-derecha	3	11320017000109
23.7	Paletas de flujo de aire que conectan el poste	1	11320085000082
23.8	Chasis de motor oscilante izquierda-derecha	1	11320127000007
23.9	Motor de paso de persiana de aire	1	11230002000070
24	Abrazadera de un tubo	1	11320084000014

25	Ensamble de placa de montaje	1	1122150000029
26	Motor de paso de persiana de aire	1	11230002000071
27	Mango del eje de control de paso	1	11320079000012
28	Controlador principal	1	11222003002053
28.1	Caja de controlador de chapa A	1	11321035000022
28.2	Caja de control	1	11320057000066
28.4	Caja de controlador de chapa B	1	11321035000023
28.5	PBC principal	1	11222009002761
28.6	Tablero de terminales	1	11330037000078
28.7	Abrazadera de cable de alimentación	1	11321001000020
29	Abrazadera de cable de alimentación	1	11320010000045
31	Motor de abanico interno	1	11230003000137
32	Cubierta de motor	1	11320052000035
33	Cubierta de caja de control	1	11320058000055
34	Placa metalica de caja de control	1	11321020000029
35	Control remoto	1	11222001000784
36	Cable de poder	1	11330021000385
37	Ensamble de tubo exterior	1	11220506000009
38	Tubo de drenaje	1	11320020000008



MINISPLIT SWA4028Q



No. de Ilus	Descripción	Qt	No. de Parte
1	Bolsa de accesorios	1	11219005000190
1.1	Masilla	1	14618079000002
2	Abrazadera de condensador	1	11321001000029
3	Capacitor del compresor	1	11330009000111
4	Tablero de terminales	1	11330037000062
5	Bracket de E parts	1	11321015000041
6	Cubierta de linea de doble presion	1	11320010000031
7	Asiento de doble línea de presión	1	11220544000008
8	Capacitor del motor del abanico	1	11330010000105
9	Two way valve	1	11325042000030
10	Three way valve	1	11225517000011
11	Placa de valvulas	1	11321031000027
12	Tablero derecho	1	11321157000021
13	Cubierta de E parts	1	11321008000014
14	Ensamble de tubo de 4 way valve	1	11225516000950
14.1	Ensamble de tubo de succión	1	11225504000759
14.2	4 way valve	1	11225509000039
14.3	Ensamble de tubo de descarga	1	11325020001374
15	Ensamble de compresor	1	11223003000209
16	Ensamble de chasis	1	11221502000585
16.1	Base	1	11321023000015
16.2	Pernos de pie de la bomba	1	14731005000022
16.3	Chasis	1	11321014000134
17	Rejilla de panel	1	11320026000052
18	Panel	1	11321005000092
19	Ventilador de flujo axial	1	11320009000064
20	Motor	1	11230004000360
21	Tablero izquierdo	1	11321156000002
22	Soporte de motor	1	11321002000036

23	Agarraderas colgantes	1	11321029000009
24	Agarradera izquierda	1	11320097000011
25	Tablero de particion	1	11321025000063
26	Ensamble de condensador	1	11224004001456
26.1	Ensamble de condensador	1	11224006000489
26.2	Ensamble capilar	1	11225506001569
27	Cubierta superior	1	11321009000052
28	Carton aislado	1	11320026000053
29	Rejilla plastica	1	11320022000016