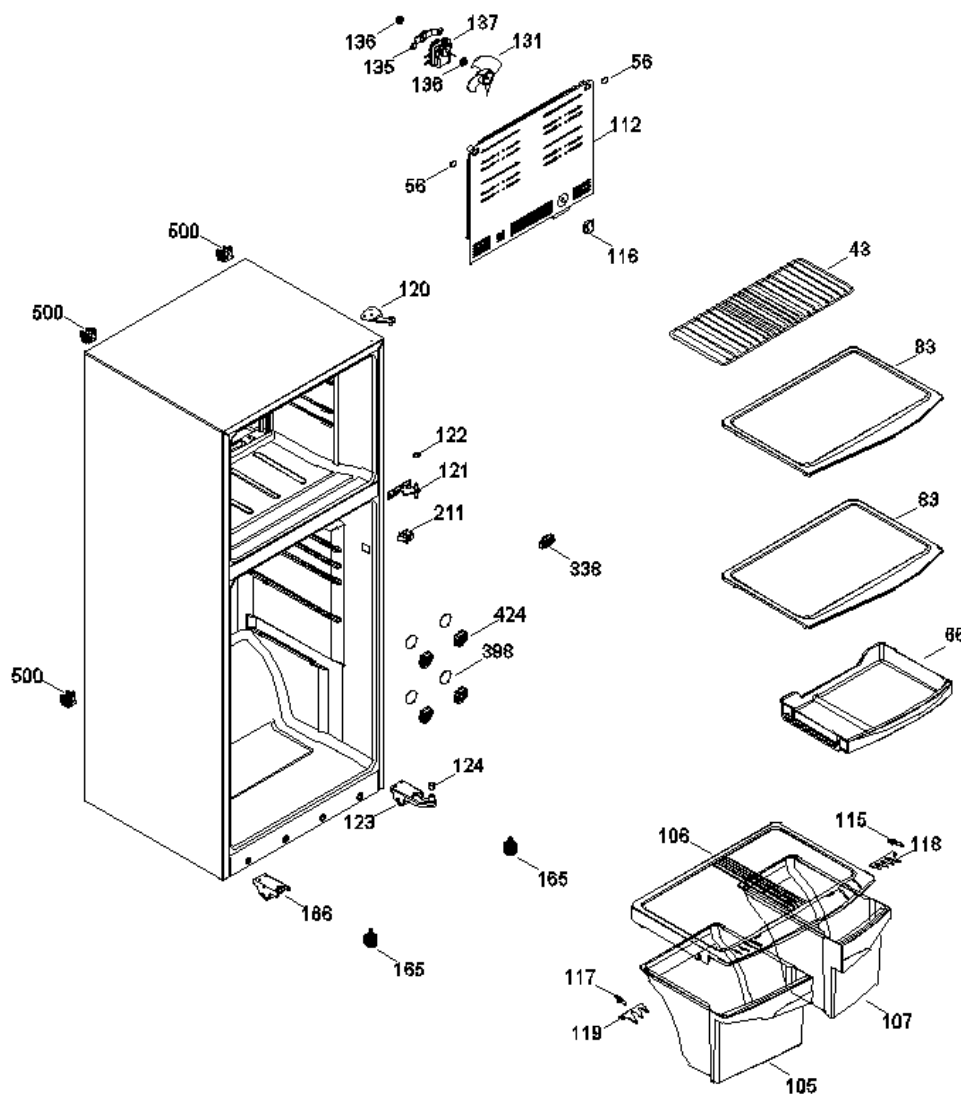
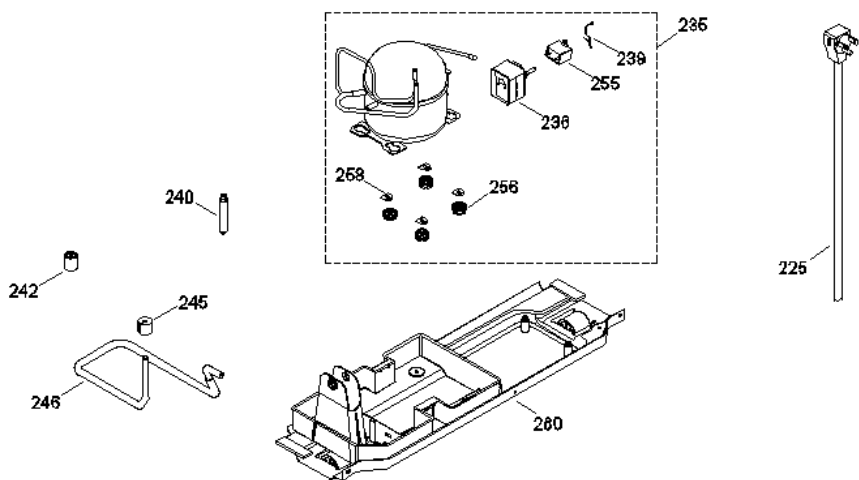
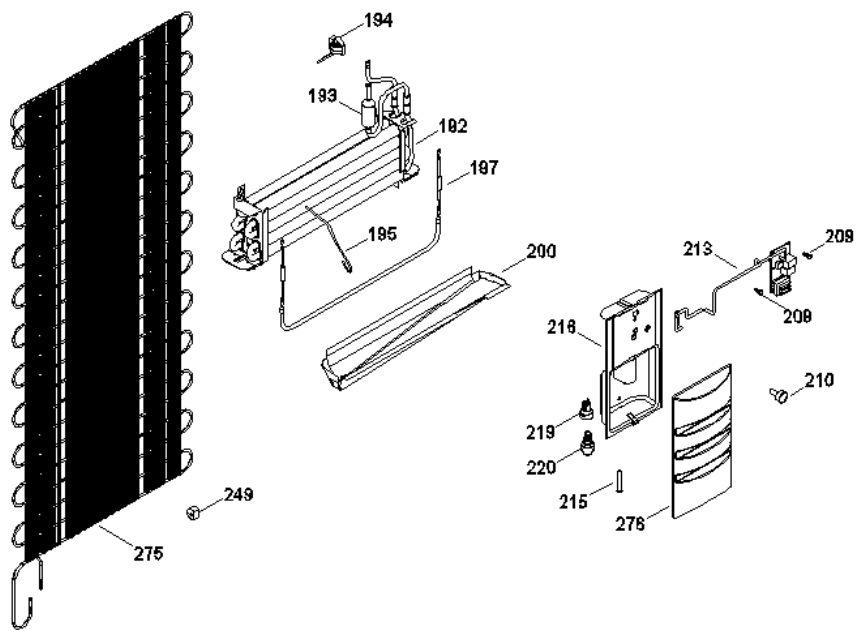


TBS13XAB0



TBS13XAB0



TBS13XAB0

1	200D6528G001	PTA.FZ.ESP.12 GE.BC.ST
2	203C6239P001	LOGO GE REDONDO SEDNA
6	238C2885P001	TOPE PUERTA FZ GE SEDN
9	200D6530G001	PTA.FF.ESP.12 GE.BC.ST
14	238C2887P001	CIERRE FORZADO GE SEDN
15	238C2886P002	TOPE PUERTA FF GE SEDN
16	238C2404P001	HUEVERA PORTATIL TRANS
18	200D6478P001	ANAQUEL DESLIZABLE 12-14
19	200D6480P001	ANAQUEL FIJO BAJO 12-14
20	200D6482P001	ANAQUEL FIJO ALTO 12-14
41	200D5143P001	CHAROLA PARA HIELOS AZUL 146C
43	238C1770P002	PARRILLA CONG.ALAMBRE
44	200D5144P006	PERILLA FAB HIELOS AZUL 143C
45	200D5145P001	CAJON PARA HIELO TRANSPARENTE
52	238C2207P001	BUJE PUERTA
66	200D7117P001	CAJON CARNES GE 12 14
83	200D6545G001	PARRILLA CRISTAL REF ENS
105	200D6547G001	CAJON LEG GEMELO IZQ.12 14
106	200D6544G003	MARCO TAPA CAJON LEG CRIST ENS
107	200D6548G001	CAJON GEMELO DER.12 14
112	200D6225G005	CUBIERTA EVAP.GE 12 14
115	238C2884P003	PALANCA CTROL HUM.DER.
116	355B2155P003	PERILLA REGULADOR AZUL
117	238C2884P004	PALANCA CTROL HUM.IZQ.
118	355B2127P001	CONTROL DE HUMEDAD DER
119	355B2127P002	CONTROL DE HUMEDAD IZQ
120	238C2735G004	BISAGRA SUP.ENS.COMP.G
121	238C2736G001	BISAGRA INTERMEDIA ENS
122	238C1981P001	RONDANA BISAGRA
123	238C2737G001	BISAGRA INF.ENS.GE SDN
124	355B2134P001	BUJE BISAGRA GE SEDNA
135	238C1189P002	SOPORTE MOTOR VENTILADOR
137	200D2940P005	MOTOR VENTILADOR EVAP.
137	200D2940P005	MOTOR VENTILADOR EVAP.
137	200D2940P005	MOTOR VENTILADOR EVAP.

165	314B8640P001	TORNILLO NIVELADOR (BCO)
166	200D3263G006	SOPORTE RUEDA CORTO ENS
182	355B2012P001	TAPON TORNILLO CUB.EVA
192	200D4112G006	EVAPORADOR ENS
193	221C8290P004	ACUMULADOR SEDNA
194	238C1015P008	TERMOSTATO 15-16-18 MECANICOS
194	238C1015P008	TERMOSTATO 15-16-18 MECANICOS
195	238C2902P001T	ALAMBRE CALEFACTOR SED
197	238C2216G010	RESISTENCIA ENS. 12 14
200	200D5208P002	BANDEJA COLECTORA
209	355B2016P001	PIN SUJECCION T.ELEC.B
210	355B2039P002	PERILLA CONTROL G.E. S
211	314B8274P001	INTERRUPTOR FOCO
213	200D5940G003	TARJETA ELECTRONICA BA
213	200D5940G003	TARJETA ELECTRONICA BA
213	200D5940G003	TARJETA ELECTRONICA BA
216	200D6396P001	CAJA CONTROL
220	238C2688P001	FOCO FF 127 VOLTS 20 W
225	200D6711G001	ARNES TOMACORRIENTE ST
235	20505212499	COMPRESOR CBE121L2G DOE/FIDE E
235	20505212499	COMPRESOR CBE121L2G DOE/FIDE E
236	200D5578P008	ACC.ELEC. 5SP16B317RH 10025
239	355B2089P004	SUJETADOR CLIP 5SP
240	221C5100P002	FILTRO DESHIDRATADOR
245	314B8294P001	AMORTIGUADOR VIBRACION
246	200D2589G002	TUBO SERPENTIN AUXILIAR ENS.
255	203C2799P004	CAPACITOR
256	203C5262P001	AMORTIGUADOR
260	197D3131G006	ASPA VENTILADOR Y ANILLO ENS.
260	200D3274G003	SOPORTE COMPRESOR ENSAMBLE
269	221C5143P001	EMPAQUE MOTOR VENTILADOR
275	200D5028P002	CONDENSADOR PLANO
276	238C2804P008	CUBIERTA FOCO FF SMART
308	238C2369P001	CLIP CONDENSADOR PLANO
323	200D6049P003	MARCO FAB HIELOS AZUL 150G
325	200D5146P005	CUBIERTA FAB HIELOS AZUL 150G
326	200D6048P001	BASE FAB DE HIELO TRANSPARENTE
327	200D5142G002	FABRICA DE HIELOS ENS.

338	238C2888P001	REJILLA SENSOR 12-14-1
366	238C2918P003	OVERLAY CUB.MASCARA DI
367	238C2452P001	MASCARA DISPLAY
398	355B2203P001	FONDO SALIDA DE AIRE G
405	238C2927P001	SOCKET ENS. SEDNA BRAS
424	355B2160P001	CORCHOLATA O REJILLA D
450	355B1473P001	VALVULA TUBO DREN
459	314B9163P003	AMORTIGUADOR PARA CONDENSADOR
474	871516P006	SEGURO DE SUJECION COMPRESOR
551	314B8355P001	TORNILLO 8-19 HI/LO
633	238C2756G002	MASCARA GE.DISP.EX ENS

***NOTA: SI EL CODIGO DEL ARTICULO QUE NECESITA NO APARECE EN NUESTRA PAGINA WEB, ES PROBABLE QUE SEA SOBRE PEDIDO O ESTE OBSOLETO.**

FAVOR DE COMUNICARSE A NUESTRAS OFICINAS PARA MAYOR INFORMACION

TELEFONOS: 83377949, 83377999 Y 83373889.