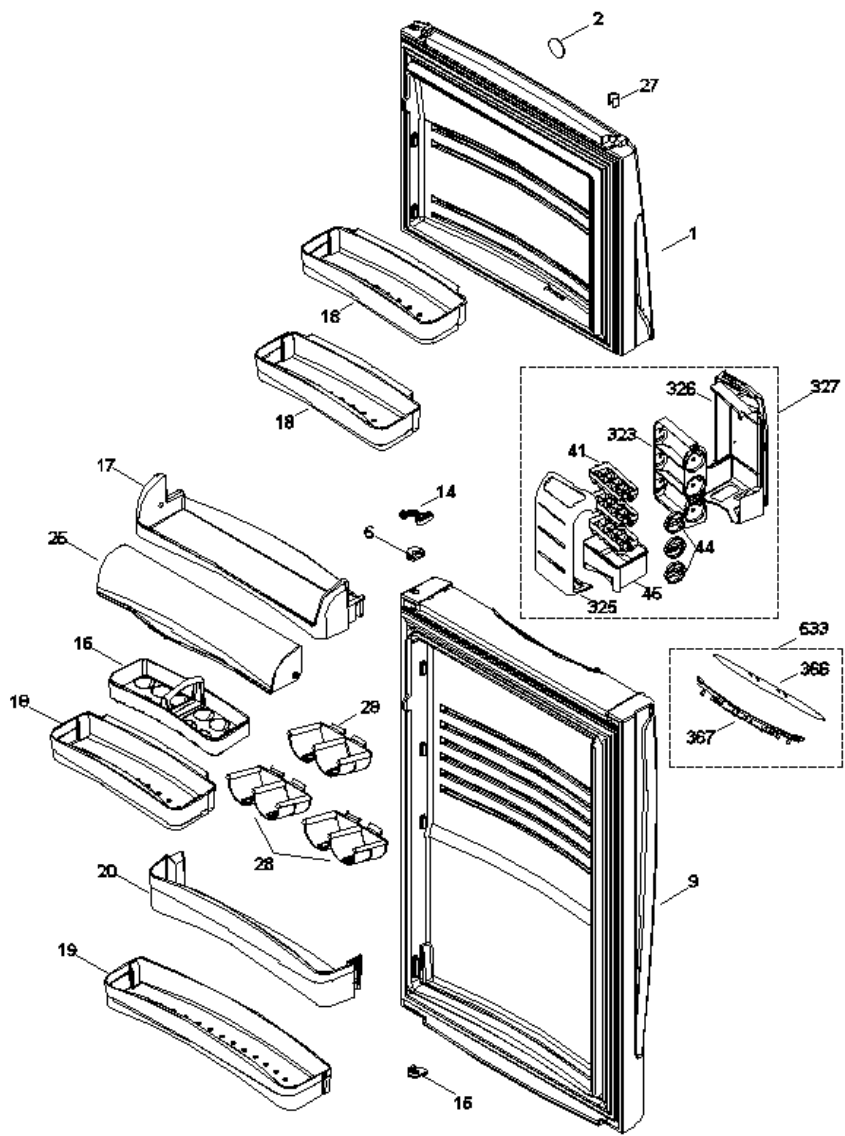
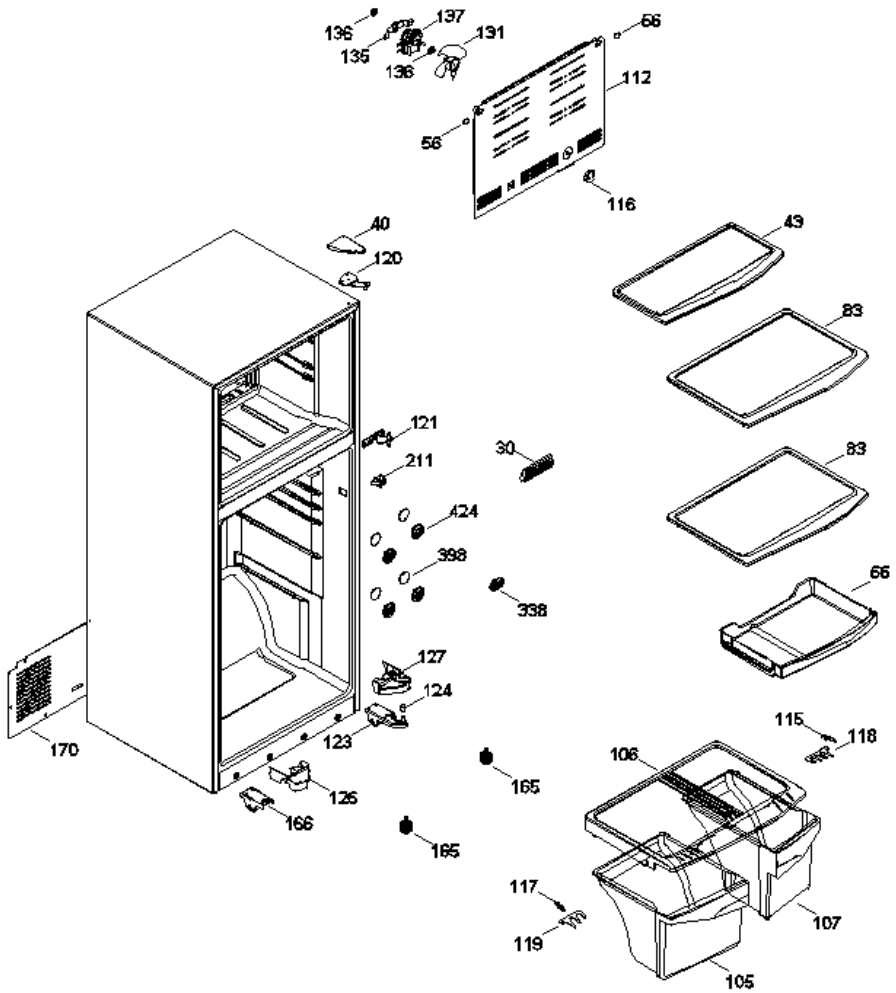


TBS17YAB0

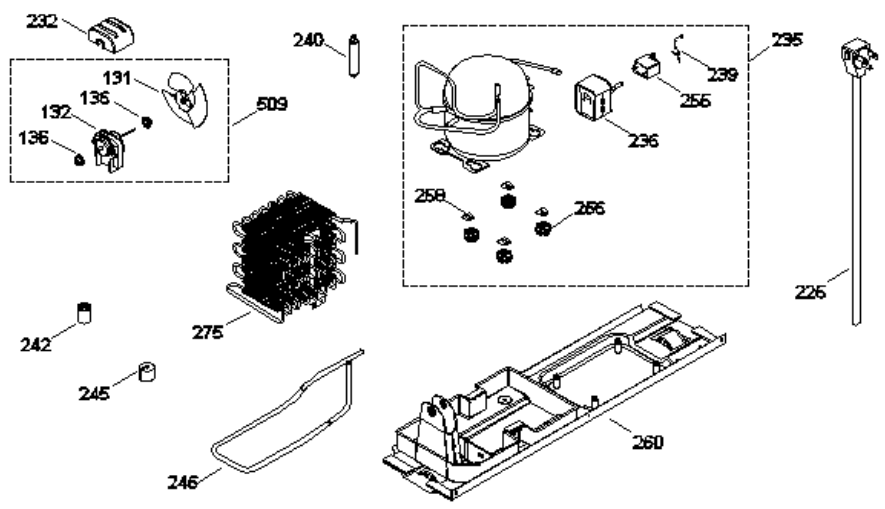
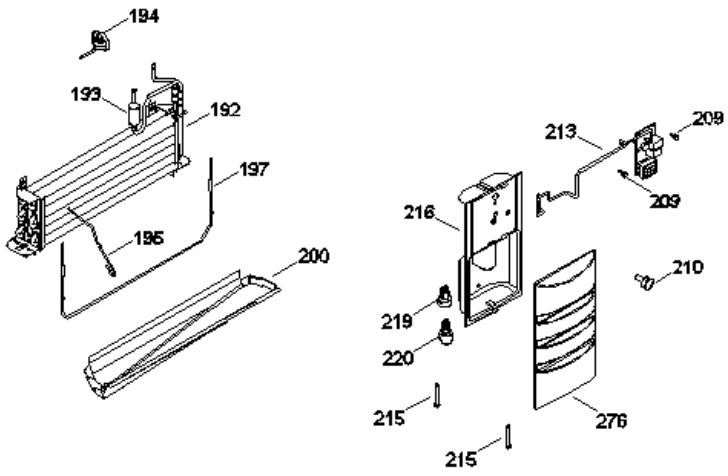


TBS17YAB0



106 TAPA CAJON LEGUMBRES ENS.

TBS17YAB0





TBS17YAB0

1	200D6529G004	PUERTA CONGELADOR ENS BCA
2	203C6239P001	LOGO GE REDONDO SEDNA
6	238C2885P001	TOPE PUERTA FZ GE SEDN
9	200D6532G006	PUERTA REFRIGERDOR ENS
14	238C2887P001	CIERRE FORZADO GE SEDN
15	238C2886P002	TOPE PUERTA FF GE SEDN
16	238C2404P001	HUEVERA PORTATIL TRANS
17	200D7397P001	ANAQUEL PORTALACTEOS
18	200D6479P001	ANAQUEL DESLIZABLE 16-18
19	200D6481P001	ANAQUEL FIJO BAJO 16-18
20	200D6483P001	ANAQUEL FIJO ALTO 16-18
25	200D7398P002	PUERTA PORTALAC.GE 16
27	238C2207P001	BUJE PUERTA
28	238C2390G002E	PORTA LATAS ENS.GE X/Y
30	238C2743P001	REJILLA S.AIRE F/H.GE
40	238C2770P004	TAPA BISAGRA SUPERIOR
41	200D5143P001	CHAROLA PARA HIELOS AZUL 146C
43	200D6892G002	PARRILLA CONG CRISTAL 16 ENS
44	200D5144P006	PERILLA FAB HIELOS AZUL 143C
45	200D5145P001	CAJON PARA HIELO TRANSPARENTE
56	355B2012P001	TAPON TORNILLO CUB.EVA
66	200D7117P002	CAJON CARNES 16 18 GE
83	200D6545G002	PARRILLA CRISTAL REF ENS 16
105	200D6547G002	CAJON GEMELO IZQ.16 18
106	200D6544G004	TAPA CAJON LEGUMBRES ENS
107	200D6548G002	CAJON GEMELO DER.16 18
112	200D6610G005	CUBIERTA EVAP.GE 16 X/
115	238C2884P003	PALANCA CTROL HUM.DER.
116	355B2155P003	PERILLA REGULADOR AZUL
117	238C2884P004	PALANCA CTROL HUM.IZQ.
118	355B2127P001	CONTROL DE HUMEDAD DER
119	355B2127P002	CONTROL DE HUMEDAD IZQ
120	238C2735G004	BISAGRA SUP.ENS.COMP.G

121	238C2736G001	BISAGRA INTERMEDIA ENS
123	238C2737G001	BISAGRA INF.ENS.GE SDN
124	355B2134P001	BUJE BISAGRA GE SEDNA
126	200D7010P008	TAPA BISAGRA INF.BCO.IZQ
127	200D7010P007	TAPA BISAGRA INF.BCO.DER
131	197D3131G006	ASPA VENTILADOR Y ANILLO ENS.
132	200D2940P006	MOTOR VENTILADOR CONDENS.
135	238C1189P002	SOPORTE MOTOR VENTILADOR
136	221C5143P001	EMPAQUE MOTOR VENTILADOR
137	200D2940P005	MOTOR VENTILADOR EVAP.
137	200D2940P005	MOTOR VENTILADOR EVAP.
137	200D2940P005	MOTOR VENTILADOR EVAP.
165	314B8640P001	TORNILLO NIVELADOR (BCO)
166	200D3263G006	SOPORTE RUEDA CORTO ENS
170	200D2305P002	TAPA COMPRESOR 15/16 C
192	200D3599G007	EVAPORADOR ENSAMBLE COMPLETO
193	221C8290P004	ACUMULADOR SEDNA
194	238C1015P008	TERMOSTATO 15-16-18 MECANICOS
194	238C1015P008	TERMOSTATO 15-16-18 MECANICOS
195	238C2902P001T	ALAMBRE CALEFACTOR SED
197	238C2216G009	RESISTENCIA SEDNA ENS
200	200D5208P003	BANDEJA COLECTORA
209	355B2016P001	PIN SUJECCION T.ELEC.B
210	355B2039P002	PERILLA CONTROL G.E. S
211	314B8274P001	INTERRUPTOR FOCO
213	200D5940G004	TARJETA ELECTRONICA BA
213	200D5940G004	TARJETA ELECTRONICA BA
215	314B8355P001	TORNILLO 8-19 HI/LO
216	200D6396P001	CAJA CONTROL
219	238C2927P001	SOCKET ENS. SEDNA BRAS
220	238C2688P001	FOCO FF 127 VOLTS 20 W
225	200D6711G001	ARNES TOMACORRIENTE ST
232	238C2142P001	CLIP MOTOR CONDENSADOR
235	20505212499	COMPRESOR CBE121L2G DOE/FIDE E
235	20505212499	COMPRESOR CBE121L2G DOE/FIDE E
236	200D5578P008	ACC.ELEC. 5SP16B317RH 10025
239	355B2089P004	SUJETADOR CLIP 5SP
240	221C5100P002	FILTRO DESHIDRATADOR

242	355B1473P001	VALVULA TUBO DREN
245	314B8294P001	AMORTIGUADOR VIBRACION
246	238C1628G001	TUBO AUXILIAR ENS.
255	203C2799P004	CAPACITOR
256	203C5262P001	AMORTIGUADOR
258	871516P006	SEGURO DE SUJECION COMPRESOR
260	200D2405G002	SOPORTE COMPRESOR ENS.
275	200D3705G002	CONDENSADOR ENSAMBLE
276	238C2804P008	CUBIERTA FOCO FF SMART
323	200D6049P003	MARCO FAB HIELOS AZUL 150G
325	200D5146P004	CUBIERTA FABRICA DE HIELOS
326	200D6048P001	BASE FAB DE HIELO TRANSPARENTE
327	200D5142G002	FABRICA DE HIELOS ENS.
338	238C2888P001	REJILLA SENSOR 12-14-1
366	238C2918P003	OVERLAY CUB.MASCARA DI
367	238C2452P001	MASCARA DISPLAY
398	355B2203P001	FONDO SALIDA DE AIRE G
424	355B2160P001	CORCHOLATA O REJILLA D
509	355B1403G002	VENTILADOR CONDENSADOR ENS.
633	238C2756G002	MASCARA GE.DISP.EX ENS