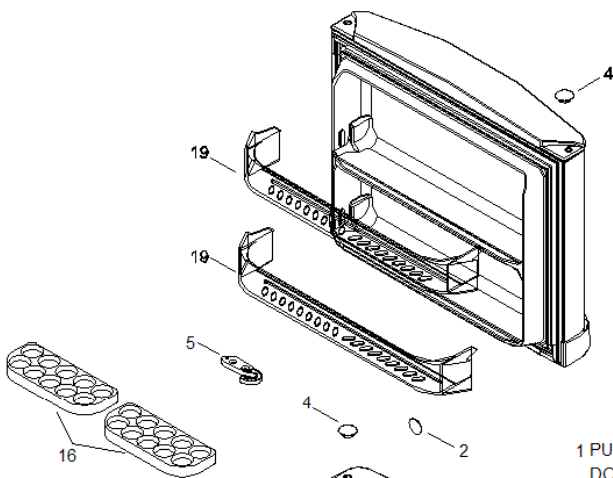
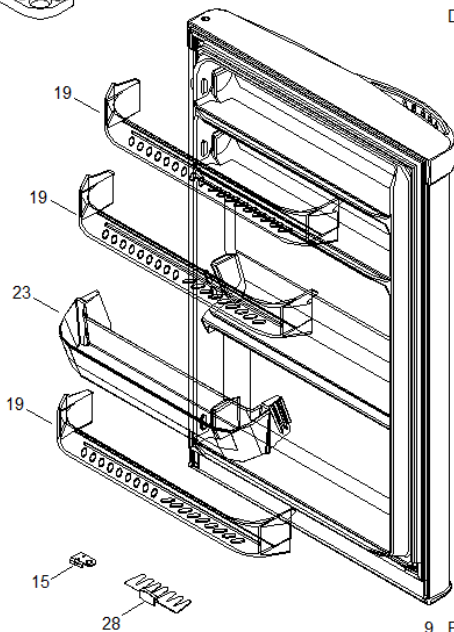


TBX75YL020

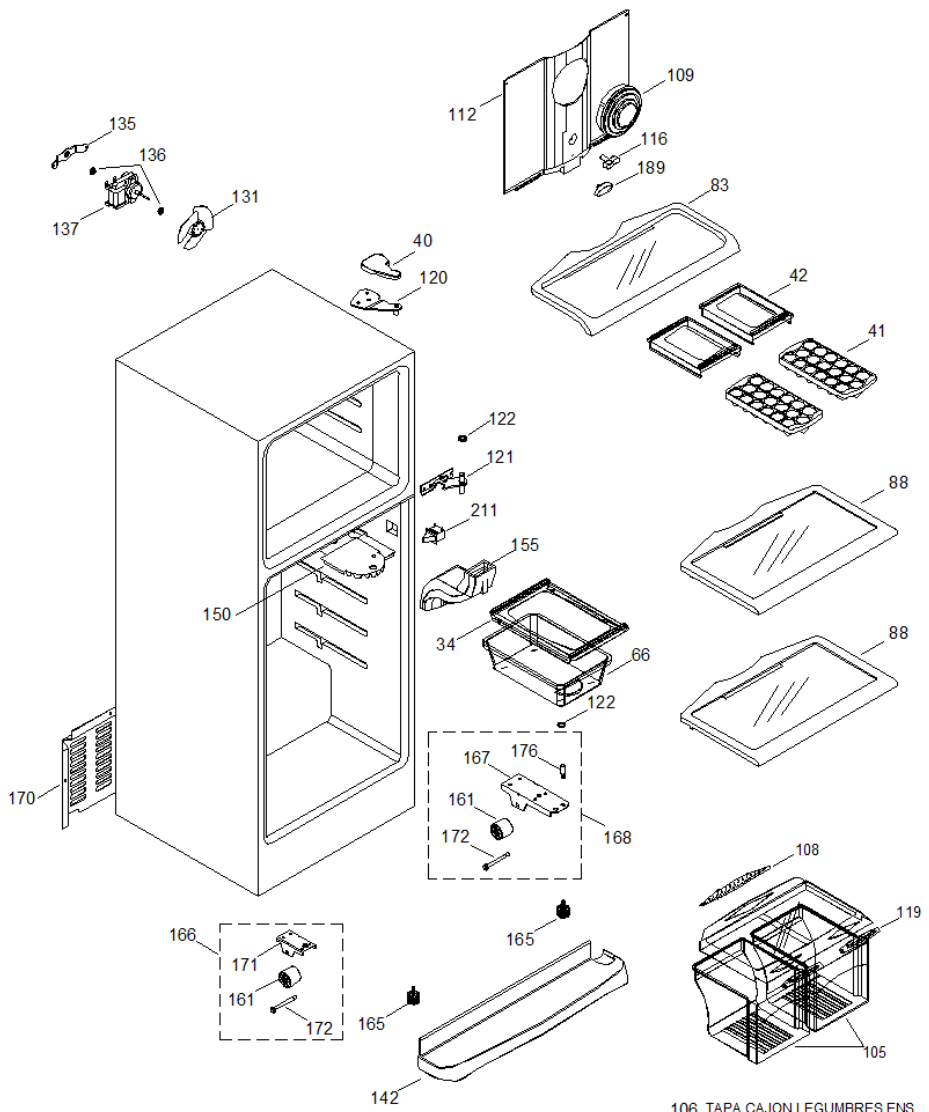


1 PUERTA CONGELADOR ENS. COMPL.
 DOOR FZ ASM.



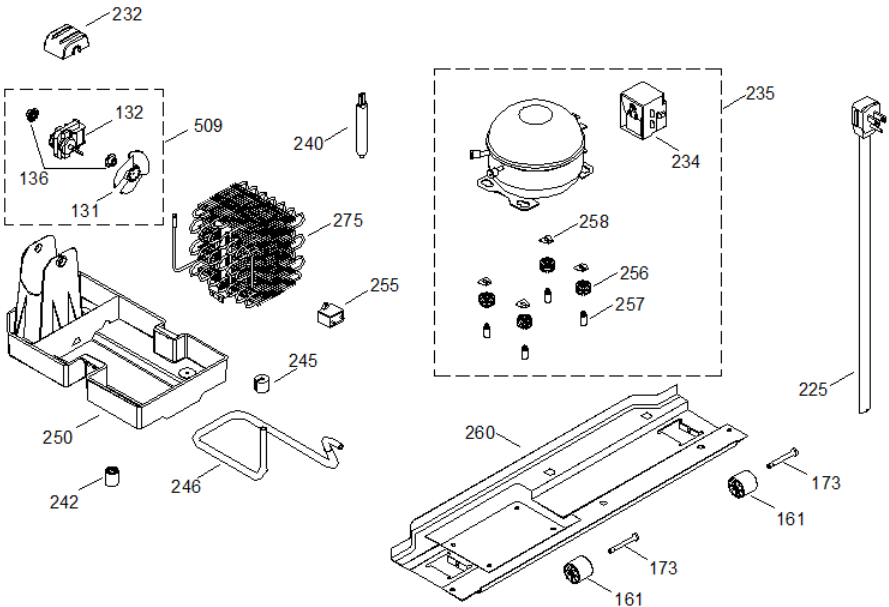
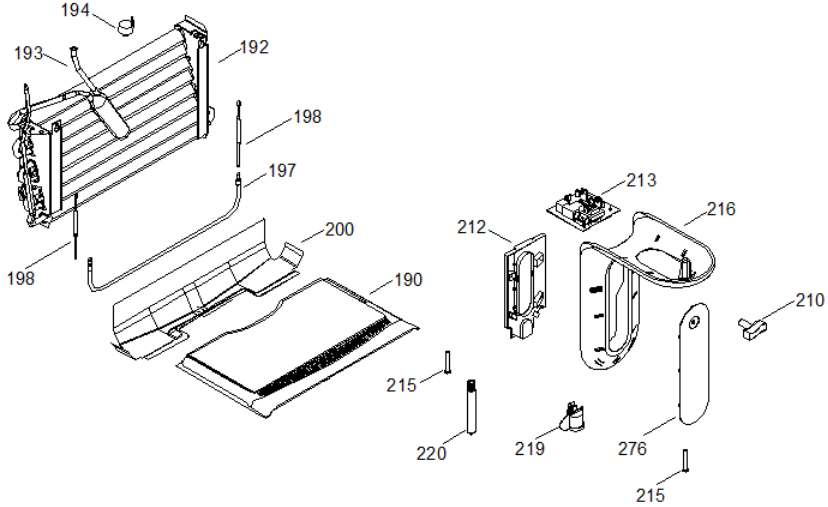
9 PUERTA REFRIGERADOR ENS. COMPL.
 DOOR FF ASM.

TBX75YL020



106 TAPA CAJON LEGUMBRES ENS. VEG. PAN ASM.

TBX75YL020





TBX75YL020

1	200D4226G002	PUERTA CURVA CONG ENS BIS
2	238C1846P001	PLACA EMBLEMA G.E (BCO)
4	238C1221P002	TAPON BUJE ALMENDRA
5	355B1499P002	TOPE PUERTA CONGELADOR
9	200D4192G002	PUERTA CURVA REFRIG ENS BIS
15	238C2106P001	TOPE PUERTA REFRIGERADOR
16	238C1173P001	CHAROLA DE HUEVOS
19	200D1383P002	ANAQUEL ANGOSTO REFRIG/CONG.
23	200D4235P001	ANAQUEL INCLINADO
28	238C1345P001	SEPARADOR BOTELLAS
34	200D2890P001	SOPORTE CAJON CARNES
40	200D1480P002	TAPA BISAGRA ALMENDRA
41	200D2953P004	CHAROLA CUBOS DE HIELO
42	238C1196P001	SOPORTE CHAROLA DE HIELOS
66	200D2889P001	CAJON CARNES
83	355B1394G001	PARRILLA DE CRISTAL CONG. ENS.
88	355B1099G001	PARRILLA DE CRISTAL REF. ENS.
105	200D2697P002	CAJON LEGUMBRES
106	238C1326G002	TAPA CAJON LEGUMBRES ENS.
108	200D2796P002	INSERTO TAPA CAJON LEGUMBRES
109	200D1425P002	DIFUSOR CONGELADOR
112	200D3277G003	CUBIERTA EVAPORADOR ENS.
116	238C1183P002	PERILLA REGULADOR DE AIRE
119	200D2681P001	CONTROL DE HUMEDAD
120	200D3939G003	BISAGRA SUPERIOR DERECHA
121	355B1718G005	BISAGRA INTERMEDIA
122	238C1981P001	RONDANA BISAGRA
131	197D3131G002	ASPA VENTILADOR Y ANILLO ENS.
131	197D3131G002	ASPA VENTILADOR Y ANILLO ENS.
132	200D2940P006	MOTOR VENTILADOR CONDENS.
135	238C1189P002	SOPORTE MOTOR VENTILADOR
136	221C5143P001	EMPAQUE MOTOR VENTILADOR
137	200D2940P005	MOTOR VENTILADOR EVAP.

137	200D2940P005	MOTOR VENTILADOR EVAP.
137	200D2940P005	MOTOR VENTILADOR EVAP.
142	200D4283P002	FALDO CURVO ALM.
150	238C1839P001	AISLANTE ELECTRICO
155	9001883	DUCTO ESPUMA ENSAMBLE
161	238C1208P001	RUEDA REFRIGERADOR
165	314B8640P002	TORNILLO NIVELADOR (ALM)
166	200D3263G002	SOPORTE RUEDA ENSAMBLE
167	238C1165P004	SOPORTE RUEDA C/BIS INF.
168	200D3283G002	BISGRA INF. ENSAMBLE
170	200D1496P001	TAPA COMPRESOR
171	238C1164P004	SOPORTE RUEDA
172	238C1826P001	EJE RUEDA DELANTERA
173	238C1826P002	EJE RUEDA TRASERA
176	238C1211P001	PERNO DE BISAGRA INFERIOR
189	238C1596P001	PERILLA PISO CONGELADOR
190	200D1400P001	PISO CONGELADOR
192	200D2282G004	EVAPORADOR ENS.
193	221C8290P003	ACUMULADOR
194	238C1015P001	TERMOSTATO DE DESHIELO
197	221C6513G001	RESISTENCIA DESHIELO 115-127V
198	314B8215G001	ARNES FUSIBLE ENS.
200	200D1932P001	CHAROLA DE DESHIELO
210	238C1191P002	PERILLA CONTROL DE TEMPERATURA
211	314B8274P001	INTERRUPTOR FOCO
212	238C1843G001	DUCTO CAJA CONTROL
213	200D2124G001	TARJETA ELECTRONICA
213	200D2124G001	TARJETA ELECTRONICA
215	314B8355P001	TORNILLO 8-19 HI/LO
216	200D1467P001	CAJA CONTROL DE TEMPERATURA
219	238C1700G001	SOCKET Y TERM ENS
220	238C1464P001	FOCO (40W)
225	200D1524G001	ARNES TOMACORRIENTE
232	238C2142P001	CLIP MOTOR CONDENSADOR
234	355B1492P001	RELEVADOR Y PROTECTOR ENS.
235	20601112199	COMPRESOR CBZN122L7G 115-127V
240	238C2017P002	FILTRO DESHIDRATADOR
242	355B1473P001	VALVULA TUBO DREN

245	314B8294P001	AMORTIGUADOR VIBRACION
246	200D2589G001	TUBO AUXILIAR ENS.
250	200D4016P001	CHAROLA EVAPORACION
255	203C2799P004	CAPACITOR
256	203C5262P001	AMORTIGUADOR
257	243B2396P001	BUJE COMPRESOR
258	871516P006	SEGURO DE SUJECION COMPRESOR
260	200D2234P002	SOPORTE COMPRESOR
275	9001781	CONDENSADOR ENS.
276	200D2802P016	PROTECTOR PANTALLA
509	355B1403G002	VENTILADOR CONDENSADOR ENS.