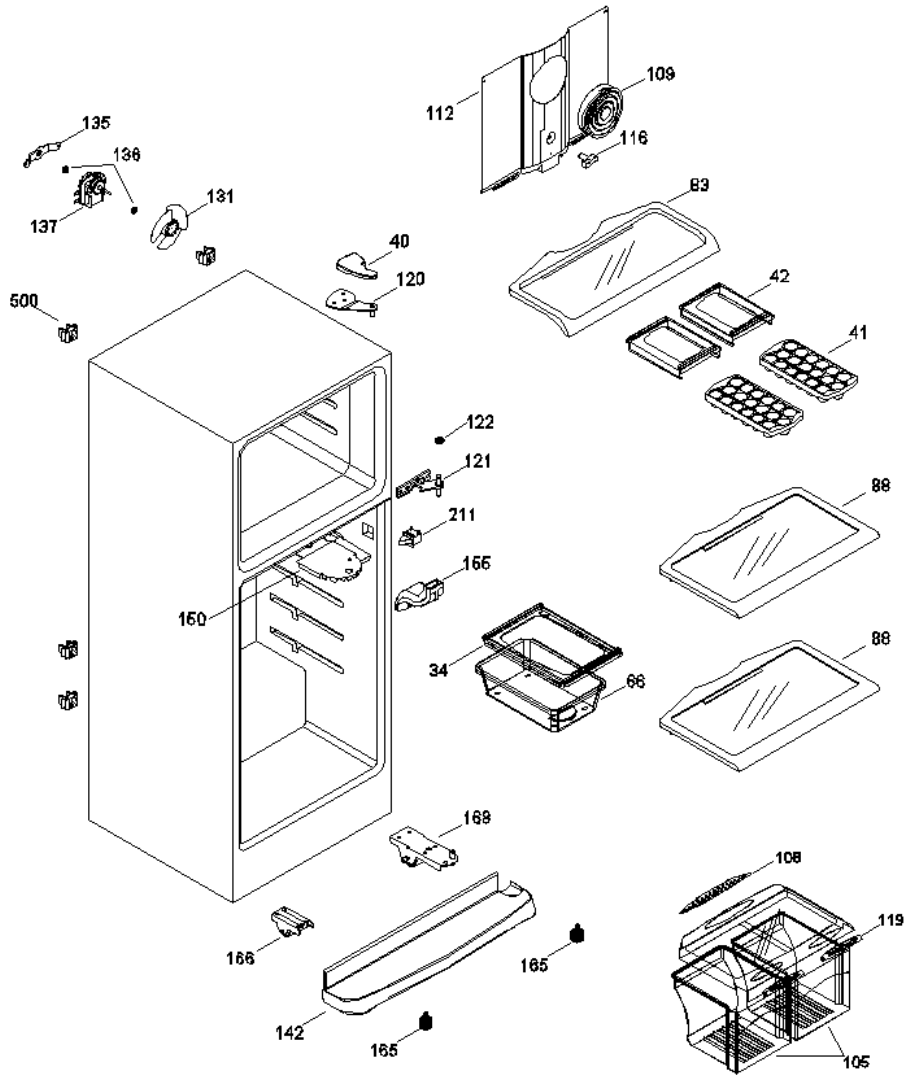


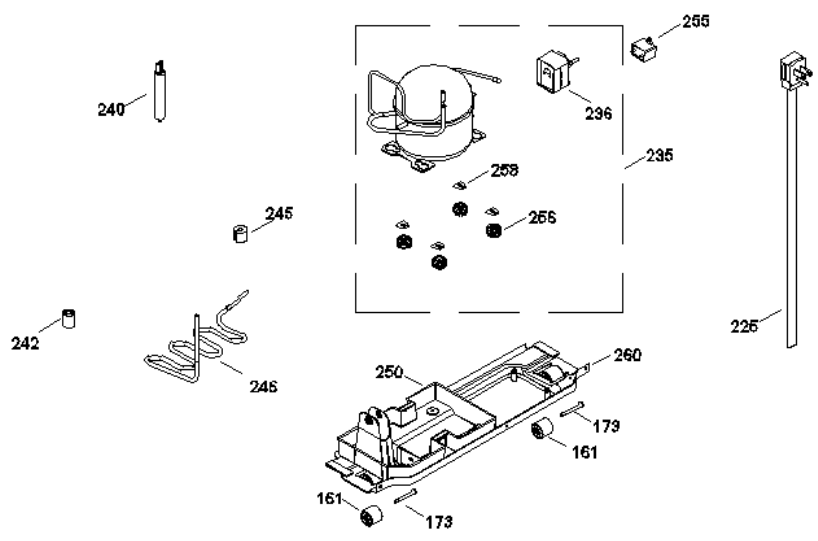
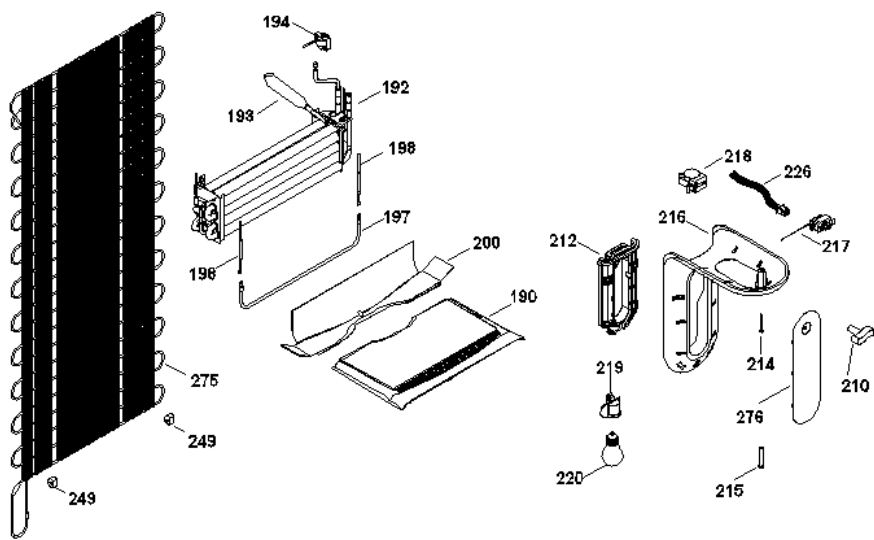
9 PUERTA REFRIGERADOR ENS. COMPL.
 DOOR FF ASM.

TBX77ZSS040



108 TAPA CAJON LEGUMBRES ENS. VEG. PAN ASM.

TBX77ZSS040





TBX77ZSS040

1	200D4226G009	PUERTA CURVA CONG ENS INOX
1	200D4226G009	PUERTA CURVA CONG ENS INOX
5	355B1499P003	TOPE PUERTA CONGELADOR
9	200D4221G003	ENS.PTA.REF.14GE.S.L.INOX
9	200D4221G003	ENS.PTA.REF.14GE.S.L.INOX
15	238C2106P001	TOPE PUERTA REFRIGERADOR
16	200D2724P004	CHAROLA DE HUEVOS
18	200D4233P001	ANAQUEL DOBLE PROFUNDIDAD
19	200D1383P002	ANAQUEL ANGOSTO REFRIG/CONG.
23	200D4235P001	ANAQUEL INCLINADO
27	238C2207P001	BUJE PUERTA
28	238C1174P003	SEPARADOR BOTELLAS
34	200D2890P001	SOPORTE CAJON CARNES
40	200D1480P005	TAPA BISAGRA GRIS
41	200D2953P003	CHAROLA CUBOS DE HIELO
42	238C1196P001	SOPORTE CHAROLA DE HIELOS
66	200D2889P001	CAJON CARNES
83	355B1394G001	PARRILLA DE CRISTAL CONG. ENS.
88	355B1099G001	PARRILLA DE CRISTAL REF. ENS.
105	200D2697P002	CAJON LEGUMBRES
106	238C1326G005	TAPA CAJON LEGUMBRES ENS.
108	200D2796P004	INSERTO TAPA CAJON LEGUMBRES
109	200D1425P004	DIFUSOR CONGELADOR
112	200D3277G006	CUBIERTA EVAPORADOR ENS.
116	238C1183P004	PERILLA REGULADOR DE AIRE
119	200D2681P001	CONTROL DE HUMEDAD
120	200D3939G003	BISAGRA SUPERIOR DERECHA
121	355B1718G006	BISAGRA INTERMEDIA
122	238C1981P001	RONDANA BISAGRA
131	197D3131G002	ASPA VENTILADOR Y ANILLO ENS.
131	197D3131G002	ASPA VENTILADOR Y ANILLO ENS.
135	238C1189P002	SOPORTE MOTOR VENTILADOR
136	221C5143P001	EMPAQUE MOTOR VENTILADOR

137	200D2940P005	MOTOR VENTILADOR EVAP.
137	200D2940P005	MOTOR VENTILADOR EVAP.
137	200D2940P005	MOTOR VENTILADOR EVAP.
142	200D4283P003	FALDON CURVO NGO.
150	238C1839P001	AISLANTE ELECTRICO
155	9001883	DUCTO ESPUMA ENSAMBLE
161	238C1208P001	RUEDA REFRIGERADOR
165	314B8640P003	TORNILLO NIVELADOR (NGO)
166	200D3263G003	SOPORTE RUEDA ENSAMBLE
168	200D3283G003	BISAGRA INF. ENSAMBLE
173	238C1826P002	EJE RUEDA TRASERA
190	200D1400P001	PISO CONGELADOR
192	200D4112G003	EVAPORADOR ENSAMBLE
193	221C8290P002	ACUMULADOR
194	238C1015P004	TERMOSTATO
194	238C1015P004	TERMOSTATO
197	238C1969G001	RESISTENCIA DE DESHIELO (120V)
198	238C2025G002	ARNES FUSIBLE RESISTENCIA
200	200D1932P001	CHAROLA DE DESHIELO
210	238C1192P004	PERILLA CONTROL TEMPERATURA
211	314B8274P001	INTERRUPTOR FOCO
212	238C1843G001	DUCTO CAJA CONTROL
214	355B1963P001	TORNILLO PHIL.P/FIJAR TIMER L3
215	314B8355P001	TORNILLO 8-19 HI/LO
216	200D1467P001	CAJA CONTROL DE TEMPERATURA
217	200D3568P005	CONTROL DE TEMPERATURA
218	162D6022P006	CONTROL DE DESHIELO (115-127V)
219	186D1259G001	SOCKET Y TERM ENS
220	314B9124P001	FOCO (25 W)
225	200D1524G001	ARNES TOMACORRIENTE
226	200D3126G002	ARNES CAJA CTRL TORRE L ELECTR
235	9002172	COMPRESOR CBE121L2G ENS
236	200D5578P008	ACC.ELEC. 5SP16B317RH 10025
240	221C5100P002	FILTRO DESHIDRATADOR
242	355B1473P001	VALVULA TUBO DREN
245	314B8294P001	AMORTIGUADOR VIBRACION
246	200D2589G002	TUBO SERPENTIN AUXILIAR ENS.
249	314B9163P003	AMORTIGUADOR PARA CONDENSADOR

250	200D3272G003	CHAROLA DE EVAPORACION ENS
255	203C2799P004	CAPACITOR
256	203C5262P001	AMORTIGUADOR
258	871516P006	SEGURO DE SUJECION COMPRESOR
260	200D3274G003	SOPORTE COMPRESOR ENSAMBLE
275	200D5028P002	CONDENSADOR PLANO
276	200D2802P027	DIFUSOR LAMPARA REFRIG
500	238C2369P001	CLIP CONDENSADOR PLANO
501	200D4234P001	ANAQUEL MEDIA PROFUNDIDAD