

Distribuidor Autorizado

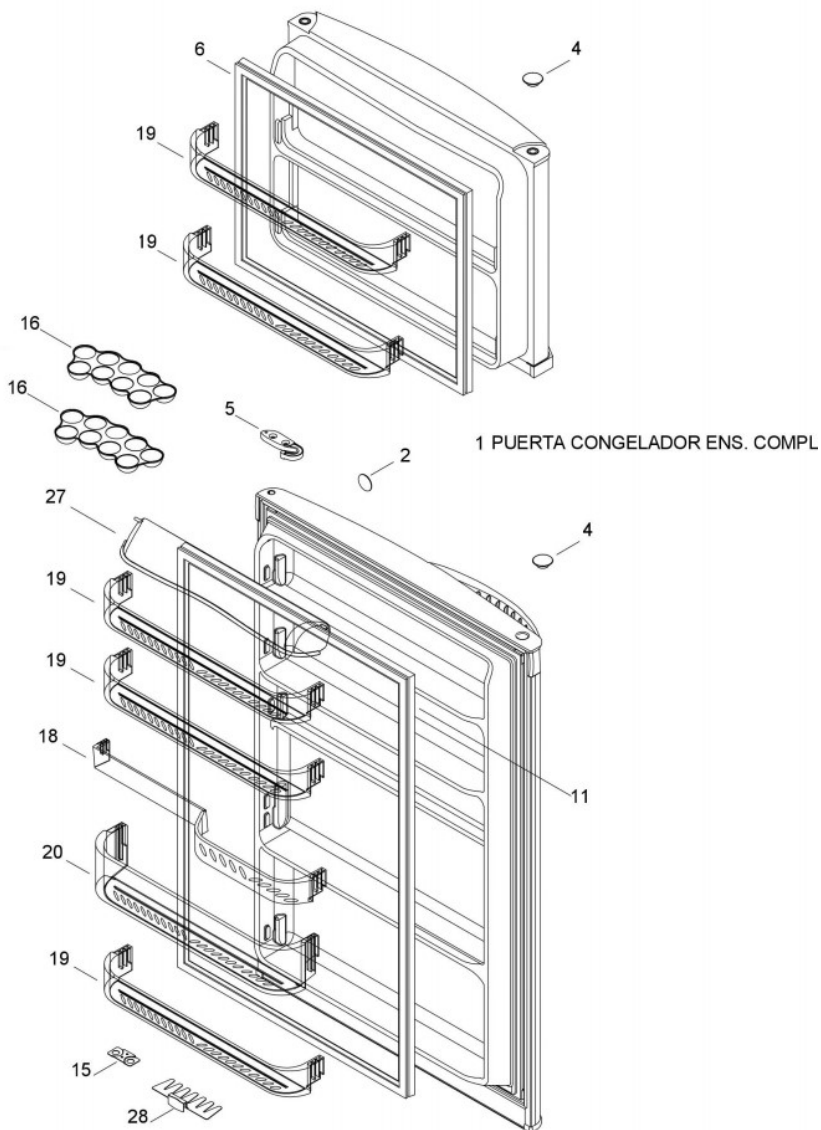
SurteRápido.com

Venta de Refacciones
Electrodomesticas

Refrigerador Mabe TBX87ZB010

PARTES PARA PUERTA

TBX87ZB010
TBX87ZL010



Distribuidor Autorizado

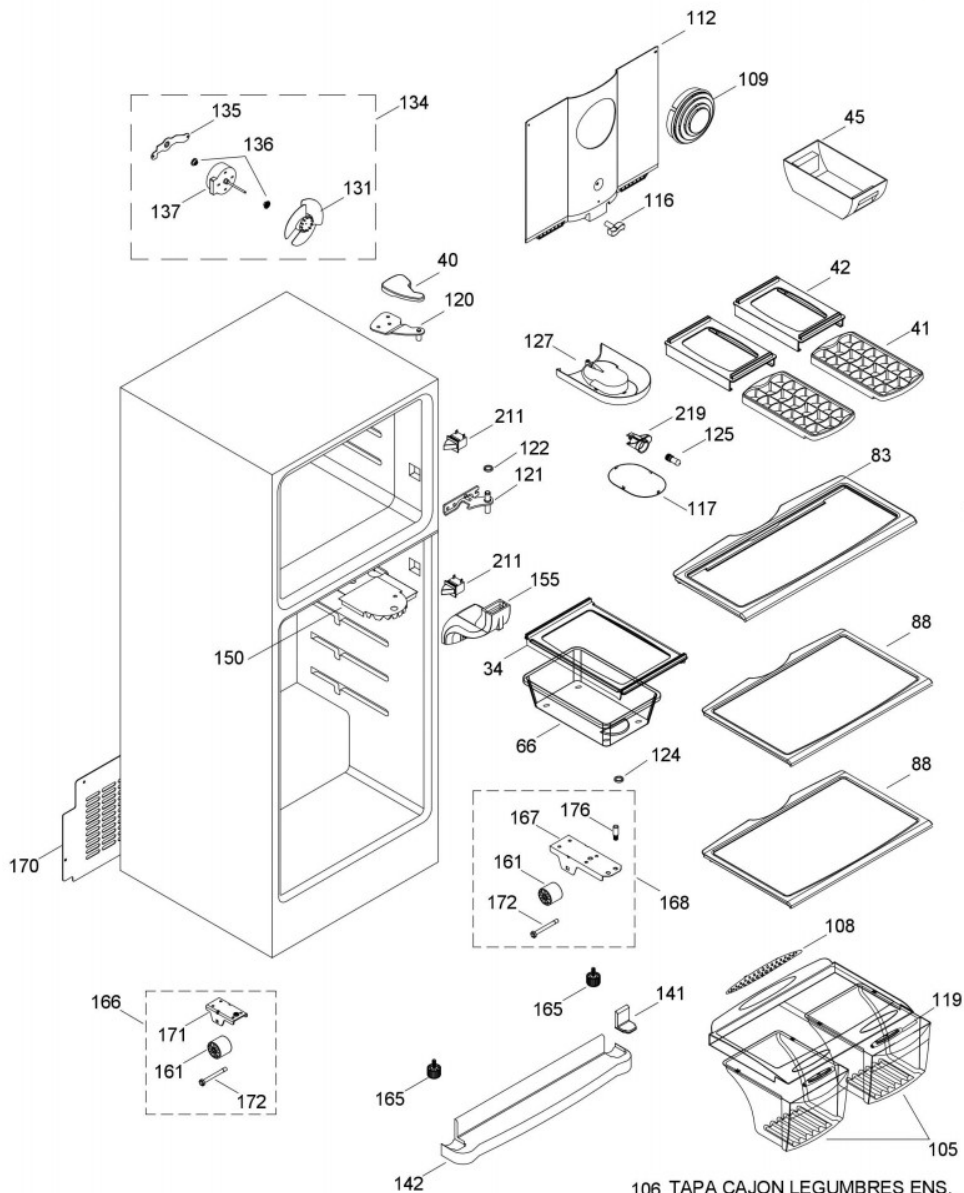
SurteRápido.com

Venta de Refacciones
Electrodomesticas

Refrigerador Mabe TBX87ZB010

PARTES PARA GABINETE

TBX87ZB010
TBX87ZL010



106 TAPA CAJON LEGUMBRES ENS.

Distribuidor Autorizado

SurteRápido.com

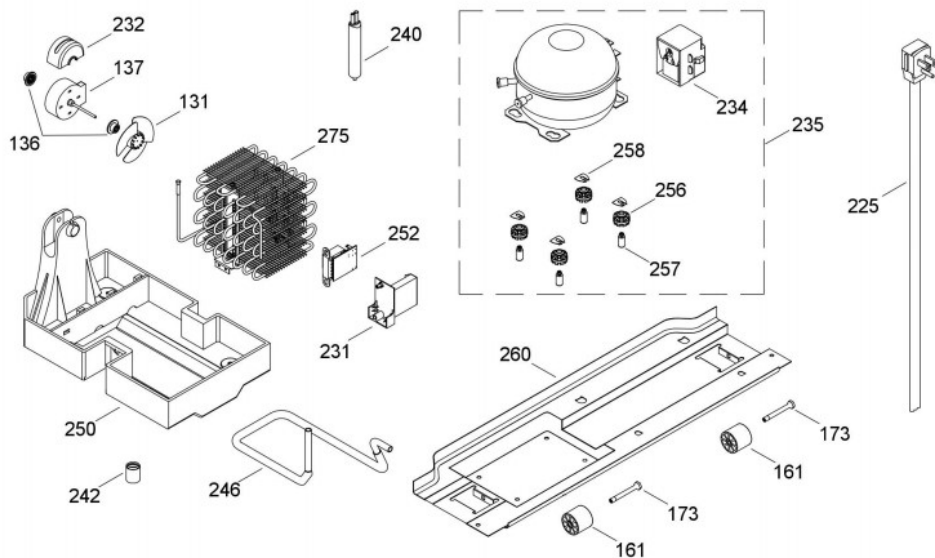
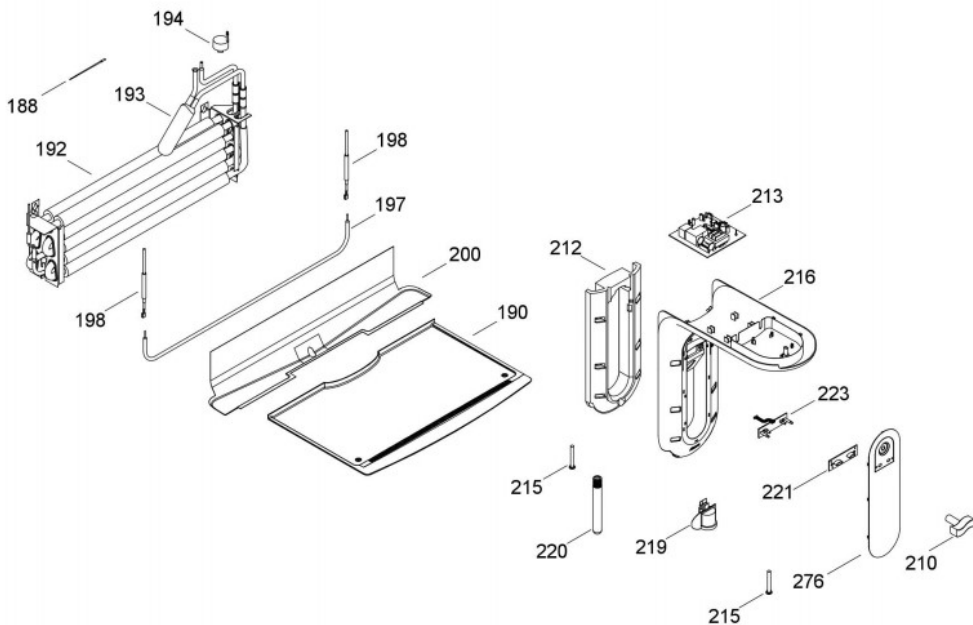
Venta de Refacciones
Electrodomesticas

Refrigerador Mabe TBX87ZB010

PISO CONGELADOR Y UNIDAD REFRIGERANTE

TBX87ZB010

TBX87ZL010



Distribuidor Autorizado

SurteRápido.com

Venta de Refacciones
Electrodomesticas



Refrigerador Mabe TBX87ZB010

Guía	Componente	Descripción
1	200D3623G001	PUERTA CURVA MARM.CONG.COMPL.
2	238C1846P001	PLACA EMBLEMA GE
4	238C1221P001	TAPON BUJE
5	355B1499P001	TOPE PUERTA CONGELADOR
6	200D3604P010	SELLO MAGNETICO CONGELADOR BCO
9	200D3622G001	PUERTA CURVA MARM.REFRIG.COMPL
11	200D3604P011	SELLO MAGNETICO (BCO)
15	221C5251P002	TOPE PUERTA REFR.
16	238C1592P002	CHAROLA DE HUEVOS
18	200D2315P001	ANAQUEL
19	200D2313P001	ANAQUEL
20	200D2314P001	ANAQUEL
27	200D3486P001	PUERTA MANTEQUILLERA
28	238C1345P001	SEPARADOR BOTELLAS
34	200D3320P001	SOPORTE CAJON CARNES
40	200D1480P001	TAPA BISAGRA
41	200D2953P004	CHAROLA CUBOS DE HIELO
41	200D2953P006	CHAROLA CUBOS DE HIELO
42	238C1599P001	SOPORTE DESLIZ.CHAROLAS HIELO
45	186D1364P005	CAJON PARA HIELO
66	200D2889P001	CAJON CARNES
83	200D2379G001	ENS.PARRILLA FZ CRISTAL 15"
88	200D2377G001	ENS. PARRILLA FF CRISTAL
105	200D2348P001	CAJON LEGUMBRES
106	200D2428G003	TAPA CAJON LEGUMBRES ENS.
108	200D2796P002	INSERTO TAPA CAJON AZUL GE 215
109	200D3473P002	DIFUSOR CONGELADOR AZUL GE 15"
112	200D3137G003	CUBIERTA EVAPORADOR ENS.

Distribuidor Autorizado

SurteRápido.com

Venta de Refacciones
Electrodomesticas



Refrigerador Mabe TBX87ZB010

Guía	Componente	Descripción
116	238C1183P002	PERILLA REGULADOR AIRE AZUL
117	238C1184P001	PROTECTOR LAMPARA CONG.
119	200D2681P001	CONTROL HUMEDAD
120	200D3930G003	BISAGRA SUPERIOR
121	355B1531G004	BISAGRA INTERMEDIA
125	238C1490P001	FOCO CONGELADOR 15 WT 120 V
127	200D1422P001	SOPORTE LAMPARA CONGELADOR
131	197D3131G002	BLADE EVAP FAN ASM
131	197D3131G006	BLADE EVAP FAN ASM
134	355B1403G001	VENTILADOR EVAPORADOR ENS.
135	238C1189P001	BRACKET POST.
137	200D2126P001	MOTOR VENT EVAP (110V)
141	355B1456P001	TAPA FALDON BLANCA
142	200D3093P001	FALDON CURVO BCO.
150	238C1839P001	AISLANTE ELECTRICO
155	200D3615G001	DUCTO ESPUMA ENSAMBLE
161	238C1208P001	RUEDA REFRIGERADOR
165	314B8640P001	TORNILLO NIVELADOR (BCO)
166	200D3263G001	SOPORTE RUEDA ENS.BCO.POLAR L
167	238C1165P003	SOPORTE RUEDA C/BIS INF.
168	200D3283G001	SOPRTE INF ENS C/BISAGRA BCO
170	200D2305P001	TAPA COMPRESOR POLAR 15"16"18"
171	238C1164P003	SOPORTE RUEDA
172	238C1826P001	EJE RUEDA DELANTERA
173	238C1826P002	EJE RUEDA TRASERA
176	238C1211P001	PERNO DE BISAGRA INFERIOR
188	8013405	TERMIST.ARNES GABINETE POLAR
190	200D3332P001	PISO CONGELADOR

Distribuidor Autorizado

SurteRápido.com

Venta de Refacciones
Electrodomesticas

Refrigerador Mabe TBX87ZB010

Guía	Componente	Descripción
192	200D2295G001	EVAPORADOR ESTRIADO ENS.
193	221C8290P003	ACUMULADOR
194	238C1015P001	TERMOSTATO QUASAR
194	238C1015P011	TERMOSTATO QUASAR
197	221C5174G002	ENS. UNIDAD DESCONGELADOR
198	314B8215G001	ARNES FUSIBLE ENS.DFF1140WY2
200	200D2302P001	CHAROLA DESHIELO 15"16"18"
210	238C1191P002	PERILLA CONTROL DE TEMPERATURA
211	314B8274P001	INTERRUPTOR (6.67.6YL3CER)RV0
212	238C1582P001	DUCTO CAJA CONTROL
213	200D2124G003	TARJETA ELEC.
216	200D2501P001	CAJA CONTROL LUJO 15"16"18"
219	238C1700G001	ENS.SOCKET LUJO 11/13"
220	238C1464P001	FOCO REFR.
221	238C1186P001	BOTON CONTROL
223	238C1848P002	DISPLAY
225	200D1524G001	ARNES PRINCIPAL (ELECTRONICOS)
231	355B1407P001	PROTECTOR FUENTE DE PODER
232	355B1391P001	CLIP MOTOR CONDENSADOR
234	355B1492P002	RELEVADOR Y PROTECTOR ENS.
235	20601114199	COMPRESOR CBZN142L7G
240	221C5100P002	FILTRO DESHIDRATADOR
246	238C1628G001	TUBO AUXILIAR ENS.
250	200D1498P001	CHAROLA EVAPORACION
252	238C1462P001	TARJETA ENERGIA
256	203C5262P001	ARANDELA COMPRESOR
257	243B2396P001	COMPRESOR
260	200D2303P001	SOPORTE COMPRESOR

Distribuidor Autorizado

SurteRápido.com

Venta de Refacciones
Electrodomesticas

Refrigerador Mabe TBX87ZB010

Guía	Componente	Descripción
269	221C5143P001	EMPAQUE VENTILADOR
275	9001840	CONDENSADOR ENS.
276	200D3639P005	PROTECTOR PANTALLA
450	355B1473P001	VALVULA DREN
474	871516P006	CLIP COMPRESOR
551	314B8355P001	TORNILLO 8-19