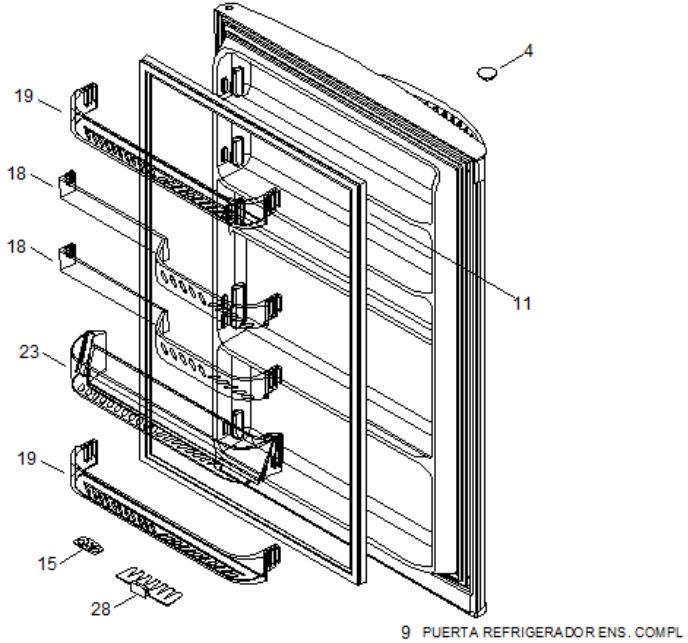
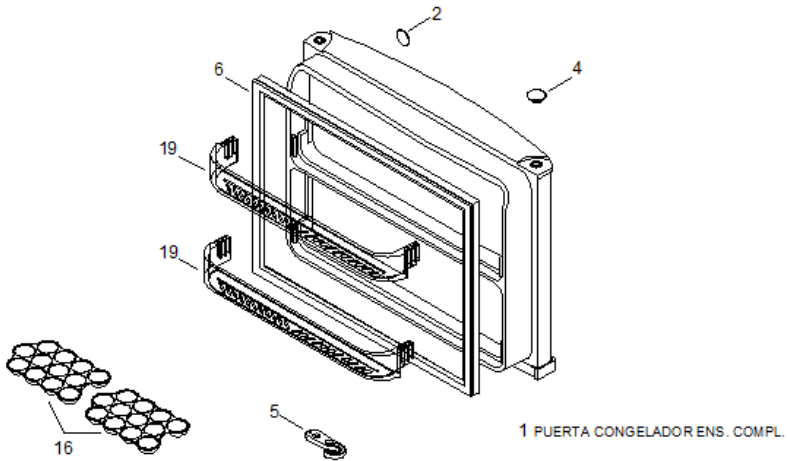
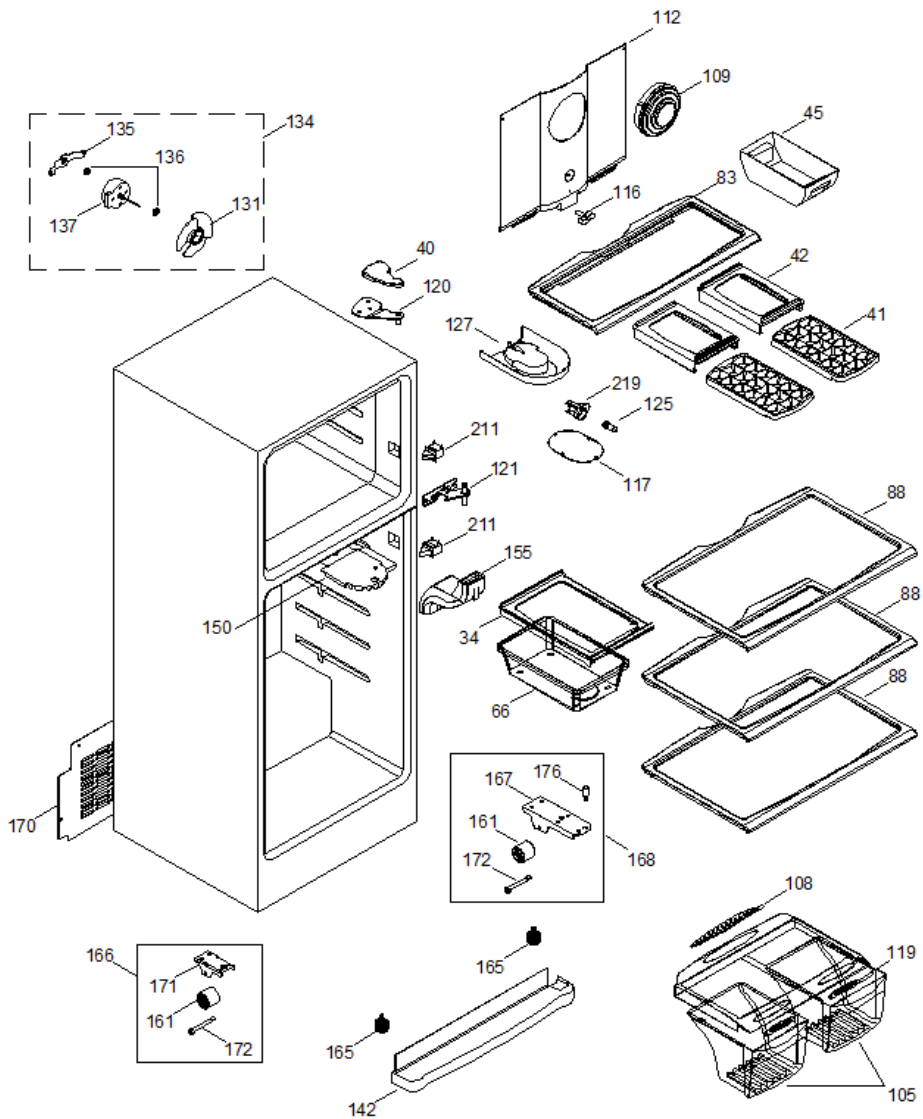


**TBX88ZL010**

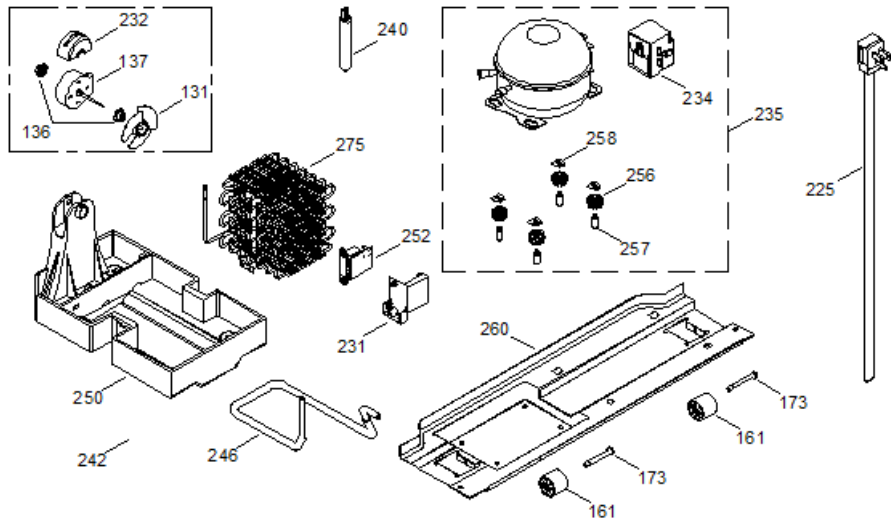
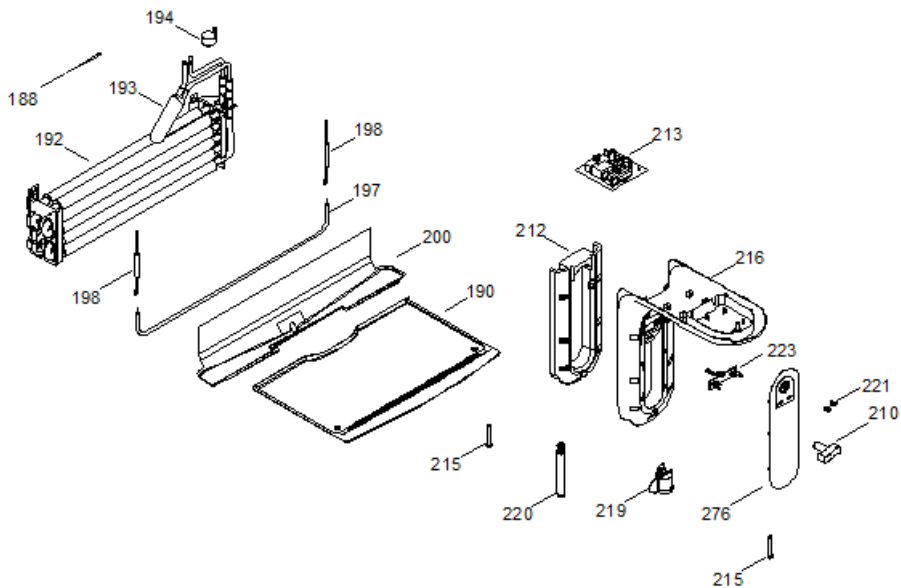


**TBX88ZL010**



106 TAPA CAJON LEGUMBRES ENS.

**TBX88ZL010**





**TBX88ZL010**

1	200D3661G002	PUERTA CURVA MARM.CONG.COMPL.
1	200D3661G002	PUERTA CURVA MARM.CONG.COMPL.
1	200D3661G002	PUERTA CURVA MARM.CONG.COMPL.
2	238C1846P001	PLACA EMBLEMA G.E (BCO)
4	238C1221P002	TAPON BUJE ALMENDRA
5	355B1499P002	TOPE PUERTA CONGELADOR
6	200D3938P004	SELLO MAGNETICO CONGELADOR ALM
9	200D3663G002	PUERTA CURVA MARM.REFRIG.COMPL
11	200D3938P005	SELLO MAGNETICO (ALM)
15	221C5251P002	TOPE PUERTA REFRIGERADOR
16	200D2724P002	CHAROLA DE HUEVOS
18	200D2315P001	ANAQUEL DOBLE PROFUNDIDAD
19	200D2313P001	ANAQUEL ANGOSTO CONG/REFRIG.
23	200D3719P001	ANAQUEL INCLINADO
28	238C1345P001	SEPARADOR BOTELLAS
34	200D3320P001	SOPORTE CAJON CARNES
40	200D1480P002	TAPA BISAGRA ALMENDRA
41	200D2953P004	CHAROLA CUBOS DE HIELO
42	238C1599P001	SOPORTE CHAROLAS DE HIELOS
45	186D1364P005	CAJON PARA HIELO
66	200D2889P001	CAJON CARNES
83	200D2379G001	PARRILLA DE CRISTAL CONG. ENS
88	200D2377G001	PARRILLA DE CRISTAL REF. ENS.
105	200D2348P001	CAJON LEGUMBRES
106	200D2428G003	TAPA CAJON LEGUMBRES ENS.
108	200D2796P002	INSERTO TAPA CAJON LEGUMBRES
109	200D3473P002	DIFUSOR CONGELADOR
109	200D3473P002	DIFUSOR CONGELADOR
112	200D3137G003	CUBIERTA EVAPORADOR ENS.
116	238C1183P002	PERILLA REGULADOR DE AIRE
117	238C1184P001	PROTECTOR LAMPARA CONG.
119	200D2681P001	CONTROL DE HUMEDAD
120	200D3930G003	BISAGRA SUPERIOR

121	355B1531G005	BISAGRA INTERMEDIA
125	238C1490P001	FOCO CONGELADOR 15 WT
127	200D1422P001	SOPORTE LAMPARA CONGELADOR
131	197D3131G002	ASPA VENTILADOR Y ANILLO ENS.
131	197D3131G002	ASPA VENTILADOR Y ANILLO ENS.
134	355B1403G001	VENTILADOR COND. ENS.
135	238C1189P001	SOPORTE MOTOR VENTILADOR
136	221C5143P001	EMPAQUE MOTOR VENTILADOR
137	200D2126P001	MOTOR VENT EVAP (110V)
142	200D3673P002	FALDON CURVO ALM.
150	238C1839P001	AISLANTE ELECTRICO
155	200D3615G001	DUCTO ESPUMA ENSAMBLE
161	238C1208P001	RUEDA REFRIGERADOR
165	314B8640P002	TORNILLO NIVELADOR (ALM)
166	200D3263G002	SOPORTE RUEDA ENSAMBLE
167	238C1165P004	SOPORTE RUEDA C/BIS INF.
168	200D3283G002	BISGRA INF. ENSAMBLE
170	200D2305P001	TAPA COMPRESOR
171	238C1164P004	SOPORTE RUEDA
172	238C1826P001	EJE RUEDA DELANTERA
173	238C1826P002	EJE RUEDA TRASERA
176	238C1211P001	PERNO DE BISAGRA INFERIOR
188	8013405	TERMISTOR SENSOR DE DESHIELO
188	8013405	TERMISTOR SENSOR DE DESHIELO
190	200D3332P001	PISO CONGELADOR
192	200D2295G001	EVAPORADOR ESTRIADO ENS.
193	221C8290P003	ACUMULADOR
194	238C1015P001	TERMOSTATO DE DESHIELO
197	221C5174G002	RESISTENCIA DE DESHIELO (127V)
198	314B8215G001	ARNES FUSIBLE ENS.
200	200D2302P001	CHAROLA DE DESHIELO
210	238C1191P002	PERILLA CONTROL DE TEMPERATURA
211	314B8274P001	INTERRUPTOR FOCO
212	238C1582P001	DUCTO CAJA CONTROL
213	200D2124G003	TARJETA ELECTRONICA
213	200D2124G003	TARJETA ELECTRONICA
215	314B8355P001	TORNILLO 8-19 HI/LO
216	200D2501P001	CAJA CONTROL DE TEMPERATURA

219	238C1700G001	SOCKET Y TERM ENS
220	238C1464P001	FOCO (40W)
221	238C1186P001	BOTON CONTROL
223	238C1848P002	DISPLAY
225	200D1524G001	ARNES TOMACORRIENTE
231	355B1407P001	PROTECTOR FUENTE DE PODER
232	355B1391P001	CLIP MOTOR CONDENSADOR
234	355B1492P002	RELEVADOR Y PROTECTOR ENS.
235	20601114199	COMPRESOR CBZN142L7 115-127/60
240	221C5100P002	FILTRO DESHIDRATADOR
242	355B1473P001	VALVULA TUBO DREN
246	238C1628G001	TUBO AUXILIAR ENS.
250	200D1498P001	CHAROLA EVAPORACION
252	238C1462P001	FUENTE DE PODER 120V
256	203C5262P001	AMORTIGUADOR
257	243B2396P001	BUJE COMPRESOR
258	871516P006	SEGURO DE SUJECION COMPRESOR
260	200D2303P001	SOPORTE COMPRESOR
275	9001840	CONDENSADOR ENS.
276	200D3639P005	PROTECTOR PANTALLA