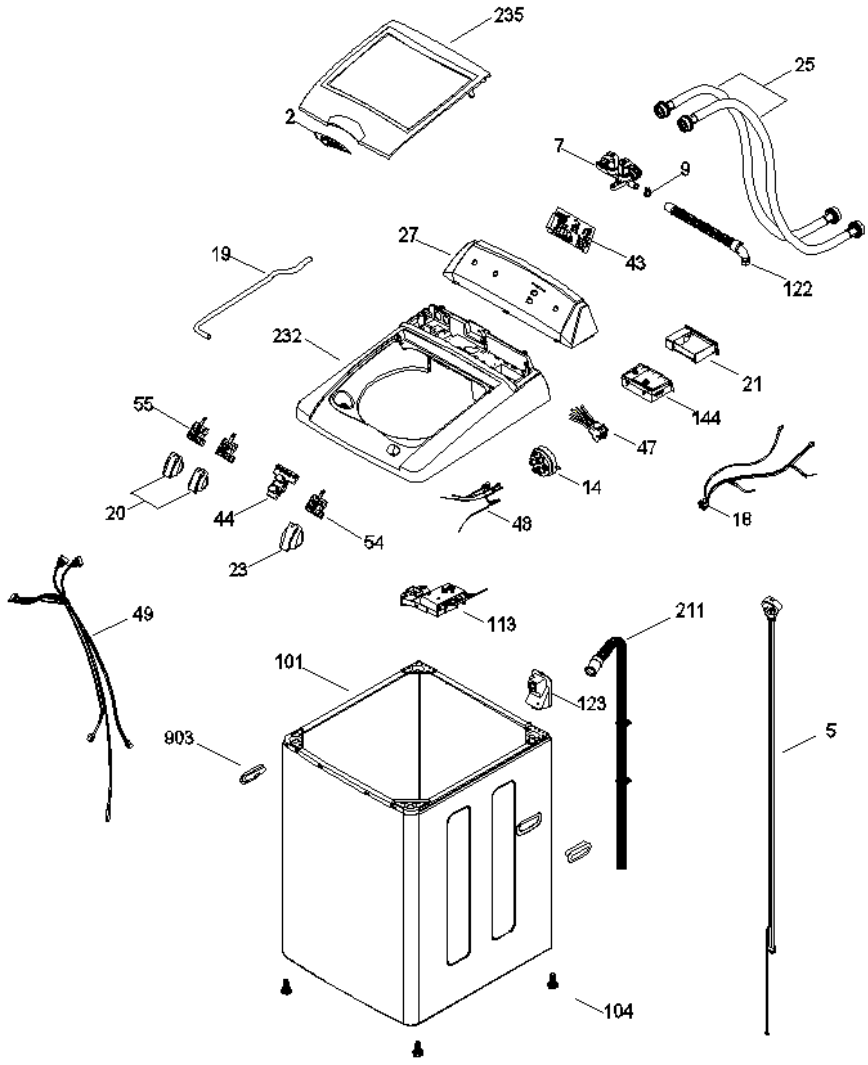
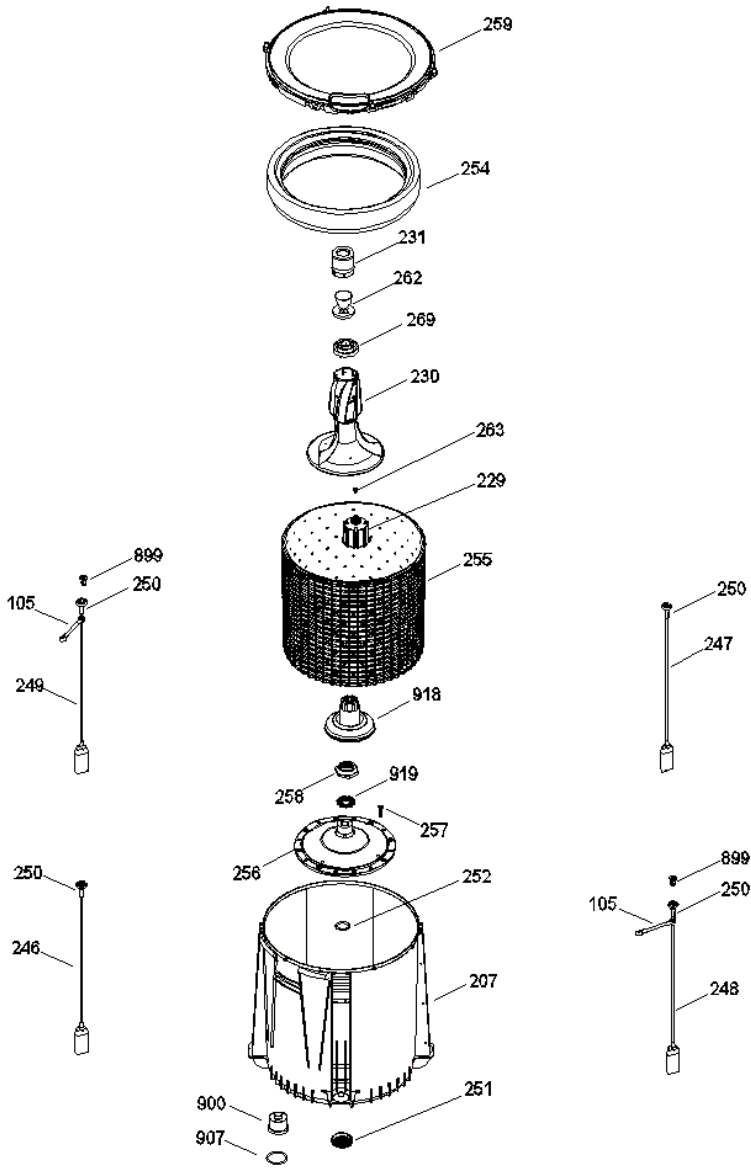


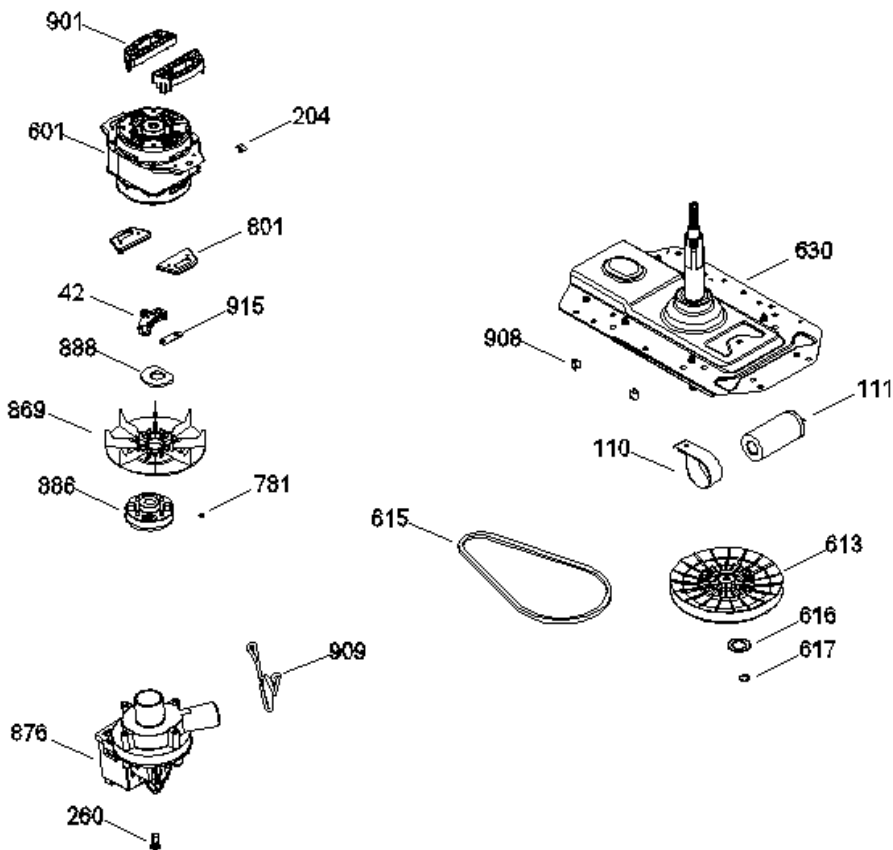
**TD1030PB0**



**TD1030PB0**



**TD1030PB0**





TD1030PB0

2	323B2371P001	LOGO ID SYSTEM GOTEADO
5	189D3208P002	TOMACORRIENTE AMAZ. NUEVO
7	189D1664G001	VALVULA DE AGUA (127 V)
9	109B8787P014	ABRAZADERA ENTRADA DE AGUA
14	228C2084P003	PRESOSTATO 4 NIVELES
18	189D3633G001	ARNES GABINETE 10,12,13,14 ID
19	323B1277P006	MANGUERA PRESOSTATO INT.9-13
20	323B2410G007	ENS. PERILLA ROTATORIA ECONOM.
21	189D2741G002	DESPACHADOR DETERGENTE AMAZ
23	323B2411G007	ENS. PERILLA CONTROL ECONOMICA
25	141A6384G058	MANGUERA LLENADO AGUA CALIENTE
27	189D3815G003	ENS. COPETE-HT 3P BCO GE LUJO
42	228C2110P001	SOPORTE TARJETA SENSOR MOTOR
42	228C2110P001	SOPORTE TARJETA SENSOR MOTOR
43	189D3632G001	TARJETA CONTROL 9KG ID 3P LOW
44	189D2762G003	TARJETA BOTONES G.E. AMAZ
47	189D3639G001	ARNES CUBIERTA ID 10KG 3P LOW
48	189D2624P003	ARNES PRESOSTATO 4 NIVELES
49	189D2883G001	ARNES SELECTORES 3 PERILLAS B
54	228C2139G002	SELECTOR 8 POSICIONES
55	228C2139G001	SELECTOR DE PROGRAMA 5 POSICI
101	189D2564G001	GABINETE ENSAMBLE
104	228C2081P001	PATA NIVELADORA
105	228C2119P002	LIGA DE SUSPENSION
110	228C1155P001	ABRAZADERA CAPACITOR WEG 15,4
111	228C1147P001	CAPACITOR WEG 45 MF
113	228C2107P002N	BLOCAPUERTAS C/SLIDER
122	228C2105P001	MANGUERA UNION VALVULA/DESPACH
123	189D2637P001	TAPA MANGUERRA DE SALIDA
144	189D2656P001	BASE Y TAPA DESPACHADOR BCA
204	323B1365P001	BOTON DE MONTAJE ARNES MOTOR
207	189D2917G001	ENS TINA VS SELLOS 8KG AMAZONA
211	228C2206G001	MANGUERA DE DRENADO

229	189D3624P001	COPELE AGITADOR
230	189D3745G001	ENSAMBLE AGITADOR 9 KG.
231	189D1180P001	TAPA AGITADOR F.S.D.
232	189D2633P001	CUBIERTA ENS
235	189D2818G001	TAPA CRISTAL ENS
246	189D1970G027	SUSP.9 KG FRON.DER.LOW COST
247	189D1970G028	SUSP.9 KG POST.LOW COST
248	189D1970G025	ENS. SUSP. 9KG FRONTAL LOW COS
249	189D1970G026	ENS. SUSP. 9KG POSTERIOR LOW C
250	189D1903P001	ROTULA SUPERIOR
251	228C2113P001	SELLO TINA
252	323B2127P001	ARANDELA FONDO CANASTA
254	189D1021G001	ARO BALANCE ENS.
255	189D1007P001	CANASTA
256	189D3533P001	FONDO CANASTA
257	8911238P041	TORNILLO FONDO CANASTA
258	228C2160P001	TUERCA TINA
259	189D3651P001	CUBIERTA TINA
260	228C2090P001	SELLO BOMBA
262	189D1626P002	COPA DESP. SUAVIZANTE
263	323B1346P001	TORNILLO C/GROMET COUPLE
269	189D1893P001	DOSIFICADOR SUAVISANTE
601	189D3186P002	MOTOR BALEROS 1/4
613	189D2652P001	POLEA TRANSMISION
615	228C2115P002	BANDA 3L V
616	323B2052P001	ARANDELA DE FRICCION
617	323B2000P001	ANILLO DE RETENCION
630	189D3593G002	ENS. TX CON SOPORTE
781	323B1279P002	OPRESOR POLEA
801	323B2167P001	REFUERZO MOTOR AMAZ
869	189D2646P001	VENTILADOR MOTOR
876	189D3236P001	BOMBA DESAGUE 25
886	228C2111P002	POLEA MOTOR
888	323B2054P001	ANILLO MAGNETO
899	228C2207P001	BUJE LIGA
900	228C2089P001	TAPON CAJA PRESOSTATO TINA
901	228C2112P001	ESPACIADOR MOTOR
903	228C2118P001	JALADERA PARA GABINETE

907	323B2098P001	SELLO TAPON TINA
908	323B2099P001	CLIP TAPON PRESOSTATO
909	323B1390P001	ABRAZADERA BOMBA DOBLE HILO
909	323B1390P001	ABRAZADERA BOMBA DOBLE HILO
915	228C2076P003	TARJETA SENSOR MOTOR
918	189D3590G001	ENSAMBLE FLOTADOR
919	228C2315P001	EMBRAGUE FIJO