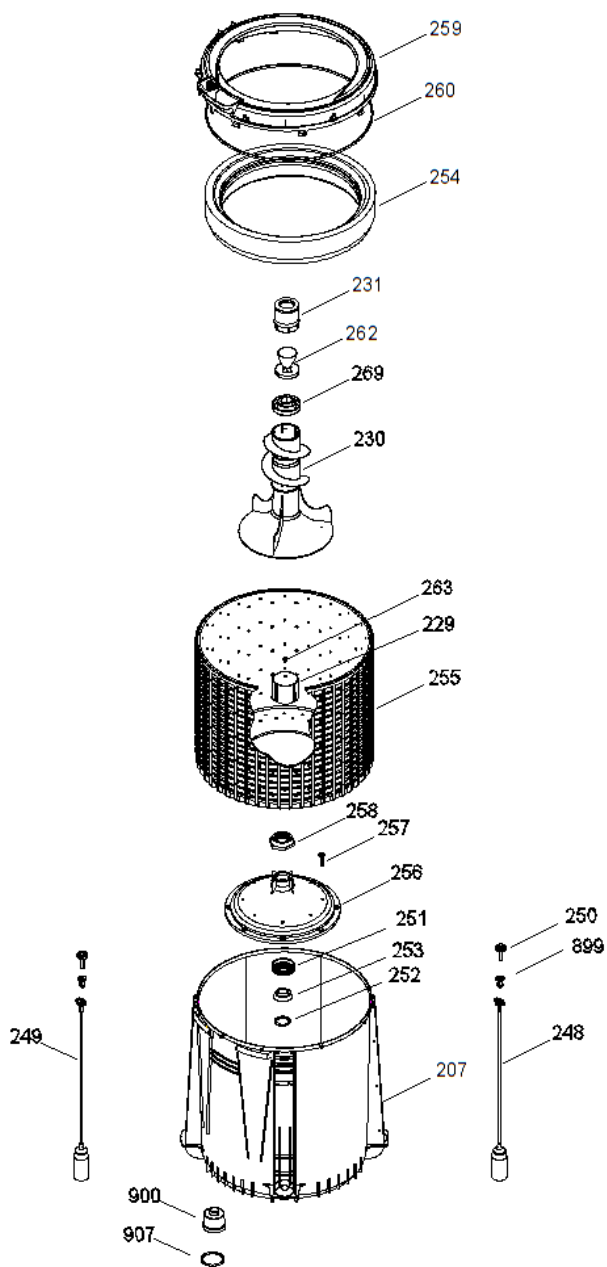
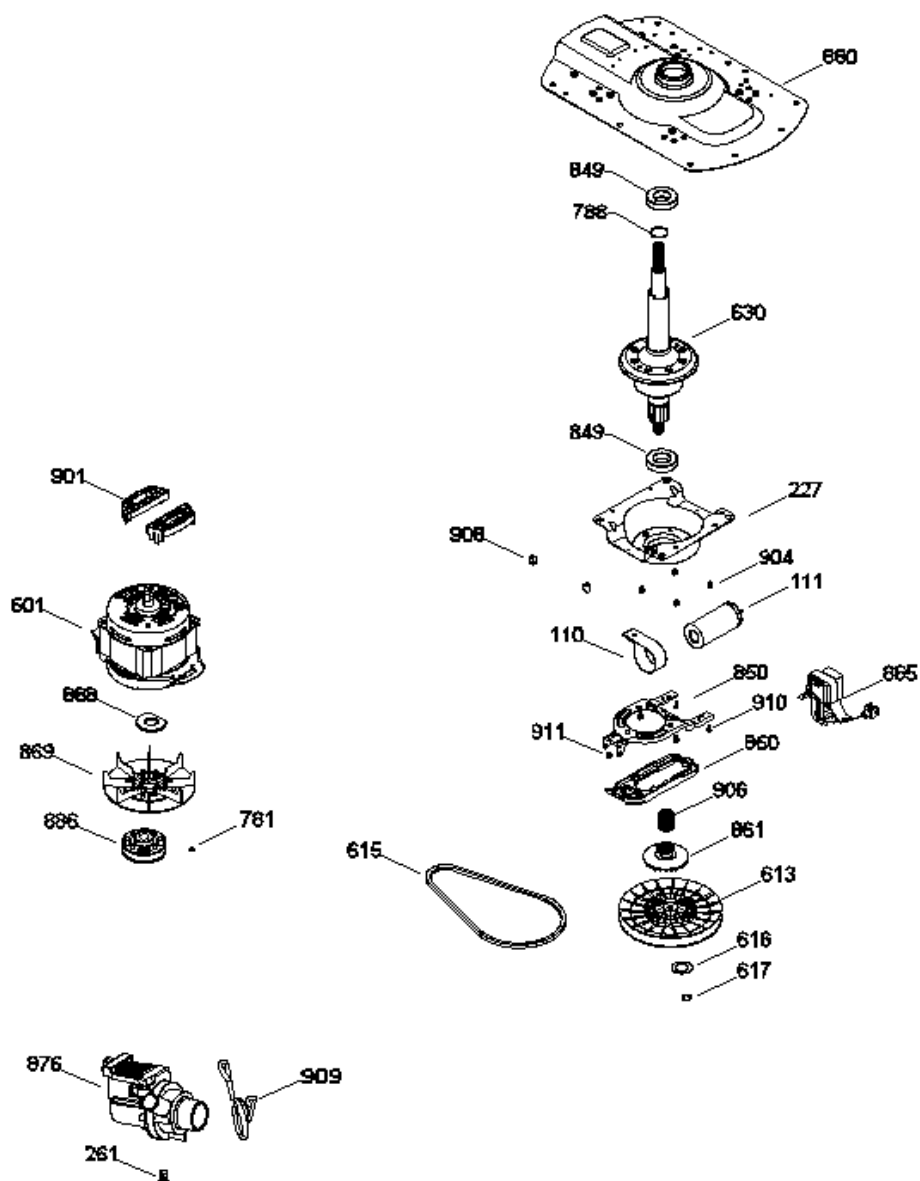


# TD1340PB



# TD1340PB



## TD1340PB

2	323B2202P001	LOGO GOTA GE
5	189D1846P002	CABLE TOMACORRIENTE
5	189D1846P002	CABLE TOMACORRIENTE
6	323B2150P001	VALVULA DE ENTRADA 1-2
7	323B2149P001	VALVULA DE ENTRADA 1-1
7	323B2149P001	VALVULA DE ENTRADA 1-1
8	189D1455P004	MANGUERA ENTRADA DE AGUA AMAZ
9	109B8787P014	ABRAZADERA ENTRADA DE AGUA
10	189D2991G003	COPETE Y TRANSFE ENS
14	323B2040P001	PRESOSTATO ELECTRONICO
18	189D2557G001	ARNES GABINETE 9 KG
19	228C2130P001	MANGUERA LARGA DESPACHADOR
20	323B2143G001	PERILLA ROTATORIA GE BCA ENS
23	323B2144G001	PERILLA CONTROL GE BCA ENS
25	228C1126P001	MANGUERA DE LLENADO CON FILTRO
42	228C2199P001	SOPORTE TARJETA PERILLAS
43	189D2754G005	TARJETA CONTROL PERILLAS
43	189D2754G005	TARJETA CONTROL PERILLAS
44	189D2761G001	TARJETA BOTONES BCA
47	189D2795G005	ARNES CUBIERTA NAUTILUS
47	189D2795G005	ARNES CUBIERTA NAUTILUS
48	189D2101G003	ARNES PRESOSTATO ELECTRONICO
49	189D2883G003	ARNES SELECTORES 4 PERILLAS A
54	228C2139G002	SELECTOR 8 POSICIONES
55	228C2139G001	SELECTOR DE PROGRAMA 5 POSICI
101	189D2655G001	GABINETE CURVO ENSAMBLE BCO
101	189D2655G001	GABINETE CURVO ENSAMBLE BCO
104	228C2081P001	PATA NIVELADORA
105	228C2119P003	LIGA SUSPENSION
110	228C1155P001	ABRAZADERA CAPACITOR WEG 15,4
111	228C1147P001	CAPACITOR WEG 45 MF
113	228C2107P001	BLOCAPUERTAS
123	189D2637P001	TAPA MANGUERRA DE SALIDA
145	228C2135P001	DEPOSITO DETERGENTE
207	189D2668P001	TINA 10 Y 12 KG AMAZ
211	228C2206G001	MANGUERA DE DRENADO
227	189D2650P001	SOPORTE BALERO

229	175D2846P001	COPLE AGITADOR
230	189D2747G001	AGITADOR CURVO 12K 3 ALETAS EN
231	189D1180P001	TAPA AGITADOR F.S.D.
231	189D1180P001	TAPA AGITADOR F.S.D.
232	189D2663P001	CUBIERTA BCA
235	189D2725G001	TAPA GE BCA
248	189D1970G009	SUSP 13K FRON DER C/L VERDE
249	189D1970G010	SUSP 13K POST IZQ C/L AZUL
250	189D1903P001	ROTULA SUPERIOR
251	228C2113P001	SELLO TINA
252	323B2127P001	ARANDELA FONDO CANASTA
253	228C2153P001	ANILLO CONICO
254	189D1111G001	ARO BALANCE ENS.
255	189D2050P001	CANASTA 12KG. OLY 2000
256	189D1748P001	FONDO CANASTA (HUB)
257	8911238P041	TORNILLO FONDO CANASTA
258	228C2160P001	TUERCA TINA
259	189D2790P001	CUBIERTA TINA
260	323B1061P002	SELLO MEC. TINA
261	228C2136P001	SELLO BOMBA
262	189D1626P002	COPA DESP. SUAVIZANTE
263	8911225P043	TORN.(COPL AGI)1/4"-20 MCH 5/8
269	189D1893P001	DOSIFICADOR SUAVISANTE
601	189D2643P002	MOTOR DE 1/3 BALEROS
613	189D2652P001	POLEA TRANSMISION
615	228C2115P002	BANDA 3L V
616	323B2052P001	ARANDELA DE FRICCION
617	323B2000P001	ANILLO DE RETENCION
630	189D2651G002	TRANSMISION 11 K
781	323B1279P002	OPRESOR POLEA
788	991895029	CANDADO SH-118
849	228C2007P001	BALERO
850	189D2797P001	SOPORTE SOLENOIDE
860	189D2840P001	BRAZO CAMBIADOR
861	189D2010P001	CAMBIADOR P/TRANSMISION
865	189D2165P003	SOLENOIDE
869	189D2646P001	VENTILADOR MOTOR
876	189D2748P001	BOMBA DE DESAGUE

880	189D2914P001	SOPORTE PRINCIPAL
886	228C2111P002	POLEA MOTOR
888	323B2054P001	ANILLO MAGNETO
899	228C2207P001	BUJE LIGA
900	228C2089P001	TAPON CAJA PRESOSTATO TINA
901	228C2112P001	ESPACIADOR MOTOR
903	228C2118P001	JALADERA PARA GABINETE
904	323B2094P002	TORNILLO SOP BALERO-SOP PRINCI
906	323B2096P001	RESORTE CAMBIADOR
907	323B2098P001	SELLO TAPON TINA
908	323B2099P001	CLIP TAPON PRESOSTATO
909	323B2135P001	ABRAZADERA BOMBA-MANGUERA
910	323B2137P001	TORNILLO AMAZONA (SOLENOIDE)
911	323B2148P001	TORNILLO SOPORTE SOLENOIDE

**\*NOTA: SI EL CODIGO DEL ARTICULO QUE NECESITA NO APARECE EN NUESTRA PAGINA WEB, ES PROBABLE QUE SEA SOBRE PEDIDO O ESTE OBSOLETO.**

**FAVOR DE COMUNICARSE A NUESTRAS OFICINAS PARA MAYOR INFORMACION**

**TELEFONOS: 83377949, 83377999 Y 83373889.**