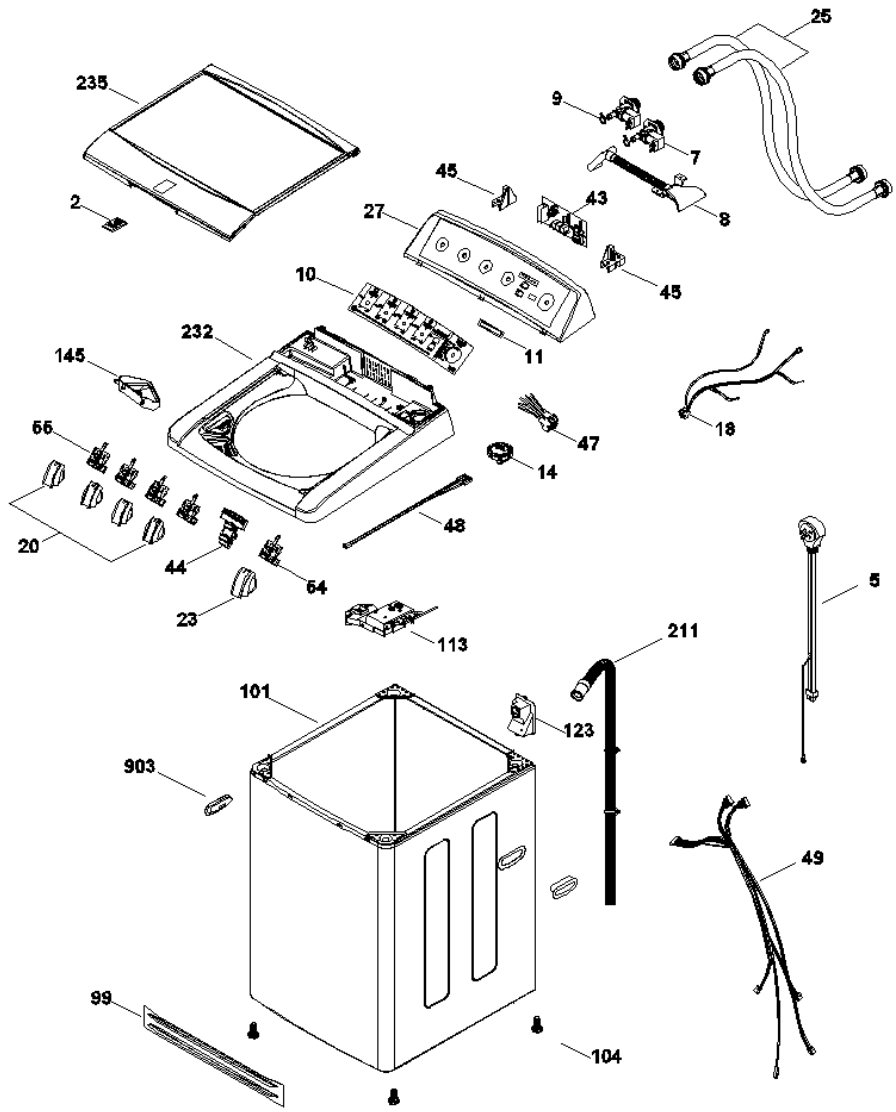
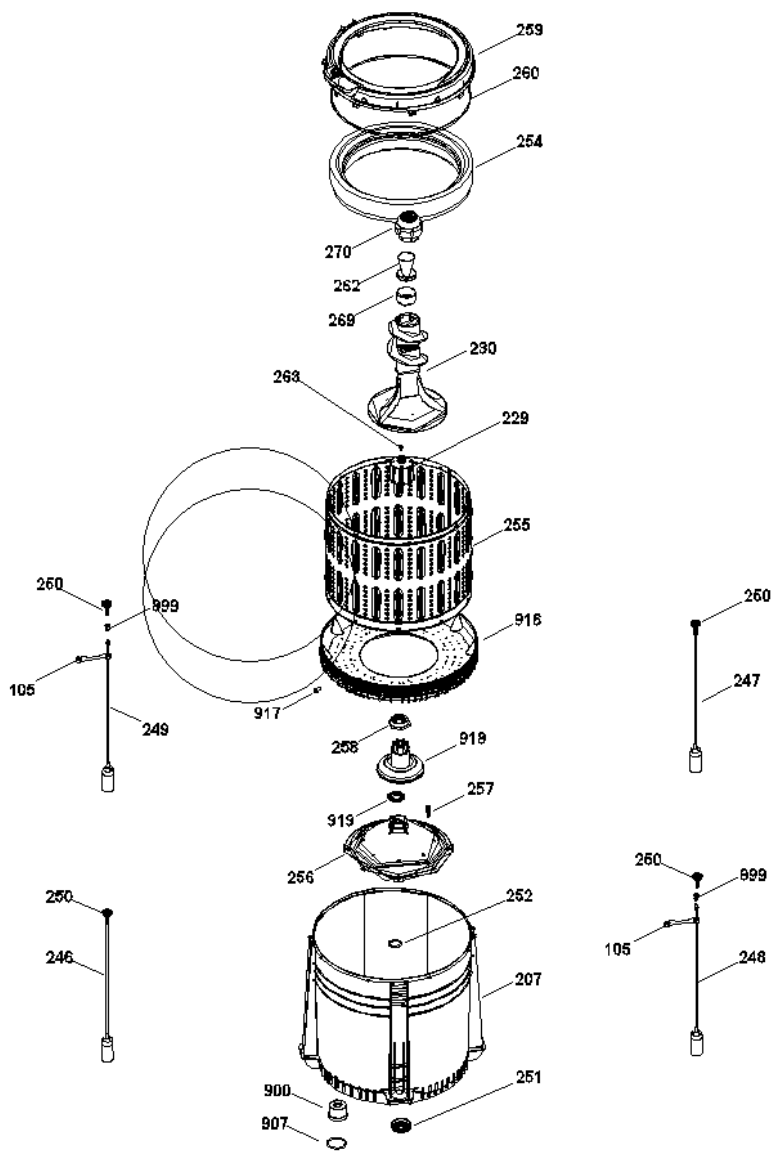


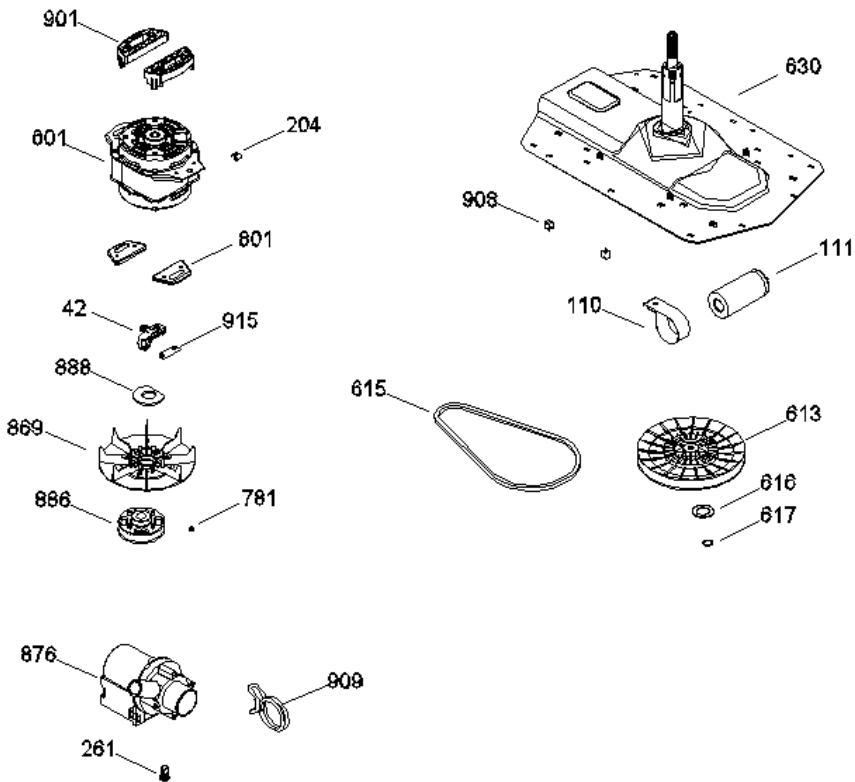
TD1495PBS1



TD1495PBS1



TD1495PBS1





TD1495PBS1

2	203C6240P003	LOGO GE PROFILE ALUMINIO
5	189D3208P002	TOMACORRIENTE AMAZ. NUEVO
7	323B2149P002	VALVULA DE ENTRADA 1-1 AMAZ SS
8	323B2198P004	MANGUERA ENTRADA DE AGUA
9	109B8787P014	ABRAZADERA ENTRADA DE AGUA
10	189D3177P002	OVERLAY METALICO SS
11	323B2310P001	VENTANA LEDS
14	228C1175P001	PRESOSTATO ELECTRONICO EMYCOL
18	189D3633G001	ARNES GABINETE 10,12,13,14 ID
20	323B2410G003	ENS. PERILLA ROTATORIA LUJO
23	323B2411G003	ENS. PERILLA CONTROL LUJO
25	141A6384G058	MANGUERA LLENADO AGUA CALIENTE
27	189D2715P005	COPETE GE 5 PERILLA
42	228C2110P001	SOPORTE TARJETA SENSOR MOTOR
42	228C2110P001	SOPORTE TARJETA SENSOR MOTOR
43	189D3630G002	TARJETA PERILLAS 14KG 5P SS ID
44	189D2761G006	TARJETA BOTONES GE PERILLAS
45	228C2199P001	SOPORTE TARJETA PERILLAS
47	189D3640G001	ARNES CUBIERTA 12,13,14KG 5PID
48	189D2101G003	ARNES PRESOSTATO ELECTRONICO
49	189D2883G013	ARNES SELECTOR 5 PERILLAS
54	228C2139G002	SELECTOR 8 POSICIONES
55	228C2139G001	SELECTOR DE PROGRAMA 5 POSICI
99	323B2464G001	REFUERZO GABINETE
101	189D2655G001	GABINETE CURVO ENSAMBLE BCO
101	189D2655G001	GABINETE CURVO ENSAMBLE BCO
104	228C2081P001	PATA NIVELADORA
105	228C2119P003	LIGA SUSPENSION
110	228C1155P001	ABRAZADERA CAPACITOR WEG 15,4
111	228C1147P001	CAPACITOR WEG 45 MF
113	228C2107P002N	BLOCAPUERTAS C/SLIDER
123	189D2637P001	TAPA MANGUERRA DE SALIDA
145	228C2135P002	DEPOSITO DETERGENTE AZUL

204	323B1365P001	BOTON DE MONTAJE ARNES MOTOR
207	189D2668P002	TINA 13 KG
211	228C2206G001	MANGUERA DE DRENADO
229	189D3624P001	COPLA AGITADOR
230	189D3746G001	AGITADOR ENS
232	189D2663P001F	CUBIERTA 11 Y 13 KG FABRICACION
235	189D2725G004	ENS. TAPA GE POSTPINTADA
246	189D1970G030	SUSP.14 KG FRON.IZQ.S/LIGA ENS
247	189D1970G032	SUSP.14 KG POST.DER.S/LIGA ENS
248	189D1970G029	SUSP.14 KG FRON.DER.C/LIGA ENS
249	189D1970G031	SUSP.14 KG POST.IZQ.C/LIGA ENS
250	189D1903P001	ROTULA SUPERIOR
251	228C2113P001	SELLO TINA
252	323B2127P001	ARANDELA FONDO CANASTA
254	189D1111G002	ARO BALANCE ENS
255	189D3561P001	CANASTA
256	189D3533P001	FONDO CANASTA
257	8911238P041	TORNILLO FONDO CANASTA
258	228C2160P001	TUERCA TINA
259	189D2789P001	CUBIERTA TINA
260	228C1177P002	SELLO CUBIERTA TINA
261	228C2136P001	SELLO BOMBA
262	323B2299P001	COPA SUAVIZANTE BCA NVO DISEÑO
263	323B1346P001	TORNILLO C/GROMET COPLA
269	323B2300P001	DOSIFICADOR SUAVIZANTE NVO
270	323B2298P001	TAPA DESPACHADOR SUAVISANTE
601	189D3186P002	MOTOR BALEROS 1/4
613	189D2652P001	POLEA TRANSMISION
615	228C2115P002	BANDA 3L V
616	323B2052P001	ARANDELA DE FRICCION
617	323B2000P001	ANILLO DE RETENCION
630	189D3593G001	TRANSMISION CON SOPORTES ENS
781	323B1279P002	OPRESOR POLEA
801	323B2167P001	REFUERZO MOTOR AMAZ
869	189D2646P001	VENTILADOR MOTOR
876	189D3237P001	BOMBA DRENADO
886	228C2111P002	POLEA MOTOR
888	323B2054P001	ANILLO MAGNETO

899	228C2207P001	BUJE LIGA
900	228C2089P001	TAPON CAJA PRESOSTATO TINA
901	228C2112P001	ESPACIADOR MOTOR
903	228C2118P001	JALADERA PARA GABINETE
907	323B2098P001	SELLO TAPON TINA
908	323B2099P001	CLIP TAPON PRESOSTATO
909	323B1390P001	ABRAZADERA BOMBA DOBLE HILO
909	323B1390P001	ABRAZADERA BOMBA DOBLE HILO
915	228C2076P003	TARJETA SENSOR MOTOR
916	189D3562P002	FONDO PLASTICO
917	323B2433P001	TORNILLO FONDO CANASTA SS
918	189D3590G001	ENSAMBLE FLOTADOR
919	228C2315P001	EMBRAGUE FIJO