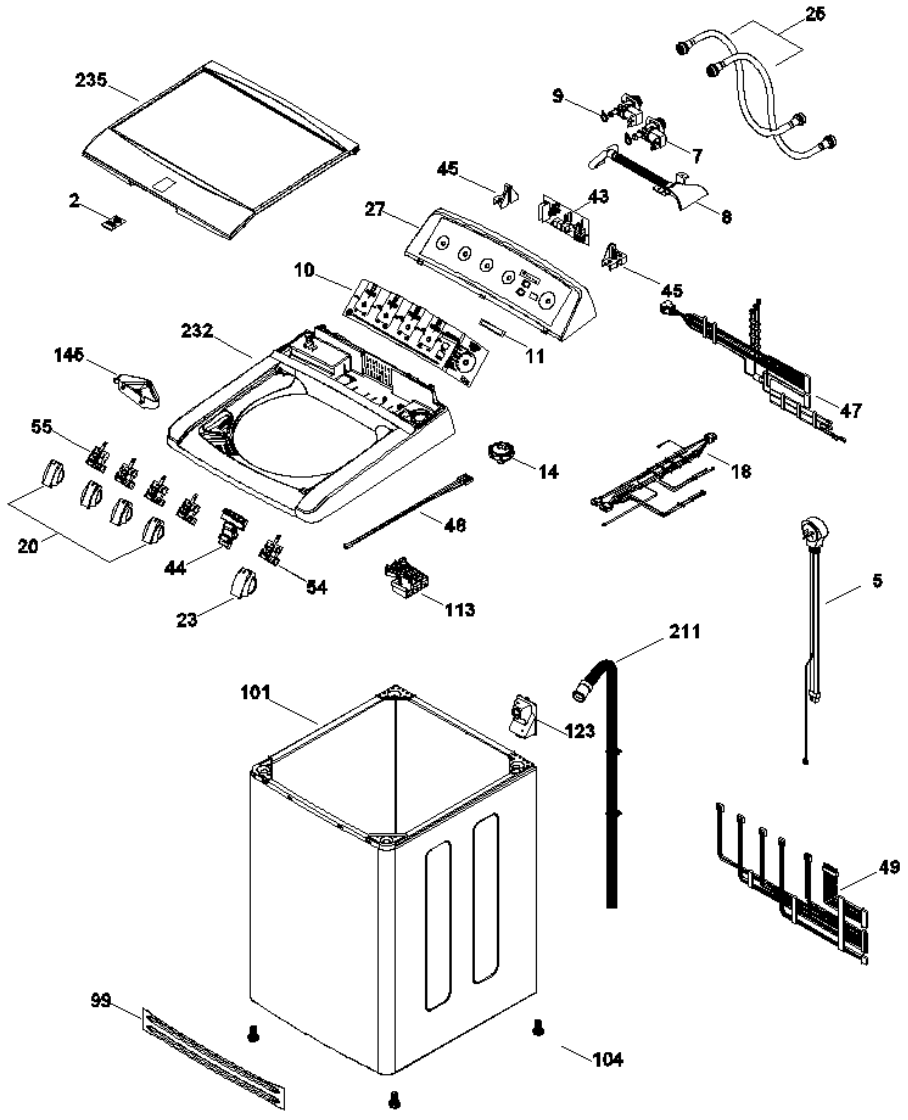
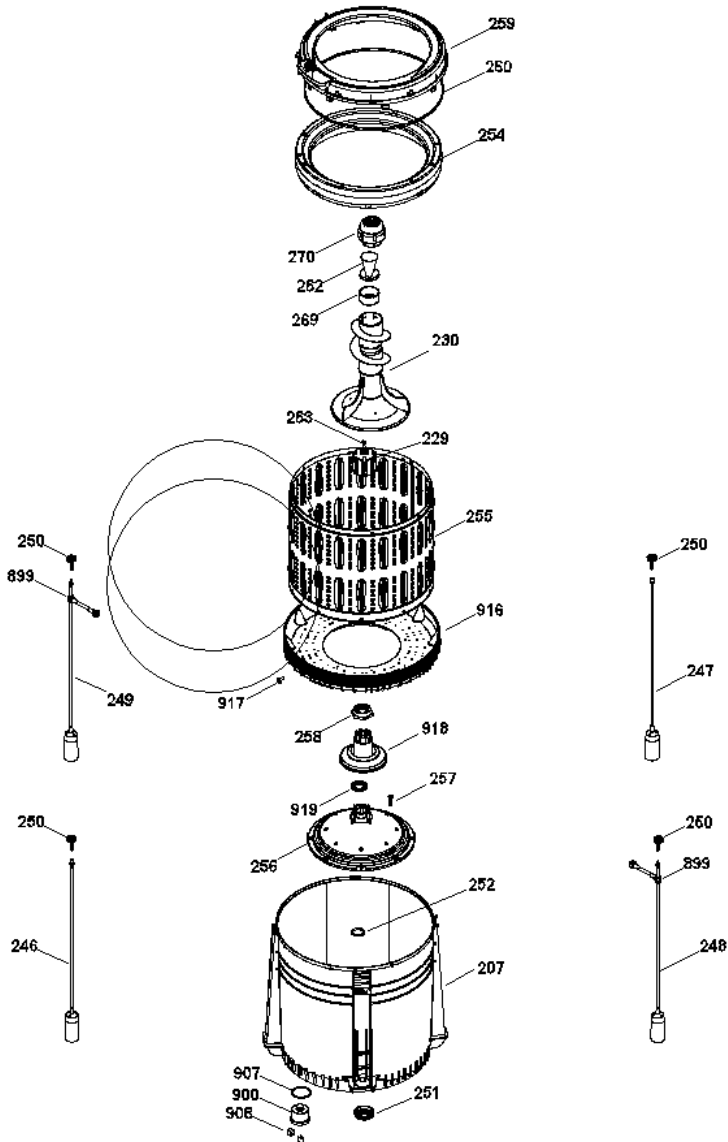


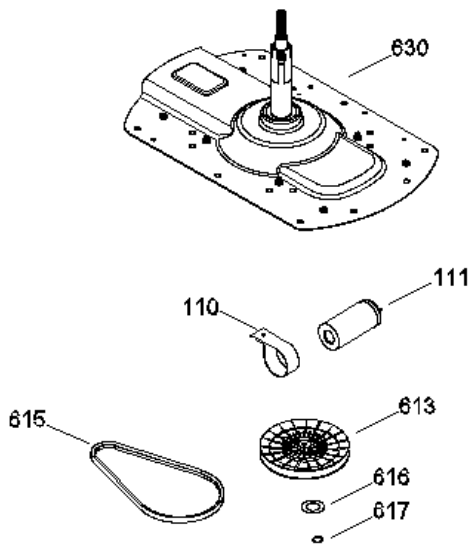
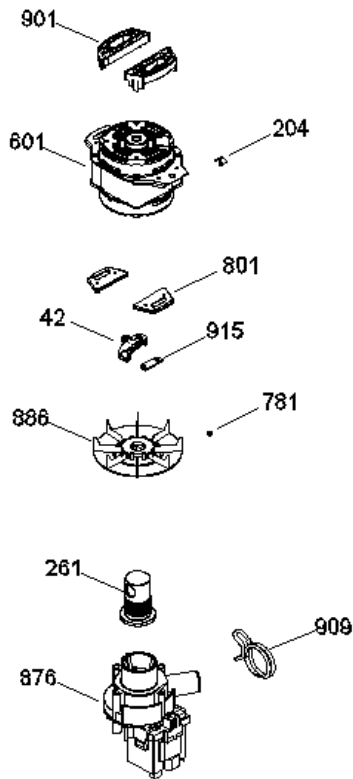
TD1595PBS0



TD1595PBS0



TD1595PBS0





TD1595PBS0

2	203C6240P003	LOGO GE PROFILE ALUMINIO
5	189D3208P002	TOMACORRIENTE AMAZ. NUEVO
7	323B2149P002	VALVULA DE ENTRADA 1-1 AMAZ SS
8	323B2198P004	MANGUERA ENTRADA DE AGUA
9	109B8787P014	ABRAZADERA ENTRADA DE AGUA
10	189D3177P004	OVERLAY TD1595PBS0
11	323B2310P001	VENTANA LEDS
14	228C1175P001	PRESOSTATO ELECTRONICO EMYCOL
18	189D3633G004	ARNES GABINETE 27" BOMBA ASKOL
20	323B2410G003	ENS. PERILLA ROTATORIA LUJO
23	323B2411G003	ENS. PERILLA CONTROL LUJO
25	175D4683G001	MANGUERA LLENADO
27	189D2715P005	COPETE GE 5 PERILLA
42	228C2110P001	SOPORTE TARJETA SENSOR MOTOR
42	228C2110P001	SOPORTE TARJETA SENSOR MOTOR
43	189D3630G002	TARJETA PERILLAS 14KG 5P SS ID
44	189D2761G006	TARJETA BOTONES GE PERILLAS
45	228C2199P001	SOPORTE TARJETA PERILLAS
47	189D3640G001	ARNES CUBIERTA 12,13,14KG 5PID
48	189D2101G003	ARNES PRESOSTATO ELECTRONICO
49	189D2883G013	ARNES SELECTOR 5 PERILLAS
54	228C2139G002	SELECTOR 8 POSICIONES
55	228C2139G001	SELECTOR DE PROGRAMA 5 POSICI
99	323B2464G001	REFUERZO GABINETE
101	189D2655G001	GABINETE CURVO ENSAMBLE BCO
101	189D2655G001	GABINETE CURVO ENSAMBLE BCO
104	228C2081P001	PATA NIVELADORA
110	228C1155P001	ABRAZADERA CAPACITOR WEG 15,4
111	228C1147P001	CAPACITOR WEG 45 MF
113	228C2107P002	BLOCAPUERTAS ENS C/SLIDER
123	189D2637P001	TAPA MANGUERRA DE SALIDA
145	228C2135P002	DEPOSITO DETERGENTE AZUL
204	323B1365P001	BOTON DE MONTAJE ARNES MOTOR

207	189D2668P002	TINA 13 KG
211	228C2206G001	MANGUERA DE DRENADO
229	189D3624P001F	COPLÉ AGITADOR LOW COS
230	189D3746G001	AGITADOR ENS
232	189D2663P001F	CUBIERTA 11 Y 13 KG FABRICACIN
235	189D2725G001	TAPA GE BCA
246	189D1970G030	SUSP.14 KG FRON.IZQ.S/LIGA ENS
247	189D1970G032	SUSP.14 KG POST.DER.S/LIGA ENS
248	189D1970G029	SUSP.14 KG FRON.DER.C/LIGA ENS
249	189D1970G031	SUSP.14 KG POST.IZQ.C/LIGA ENS
250	189D1903P001	ROTULA SUPERIOR
251	228C2113P001	SELLO TINA
252	323B2127P001	ARANDELA FONDO CANASTA
254	189D1111G003	ARO BALANCE 14KG ENS
255	189D3561P001	CANASTA
256	189D3533P001	FONDO CANASTA
257	8911238P041	TORNILLO FONDO CANASTA
258	228C2160P001	TUERCA TINA
259	189D2789P001	CUBIERTA TINA
260	228C1177P002	SELLO CUBIERTA TINA
261	228C2136P001	SELLO BOMBA
262	323B2299P001	COPA SUAVIZANTE BCA NVO DISEÑO
263	323B1346P001	TORNILLO C/GROMET COPLÉ
269	323B2300P001	DOSIFICADOR SUAVIZANTE NVO
270	323B2298P001	TAPA DESPACHADOR SUAVISANTE
601	189D3186P002	MOTOR BALEROS 1/4
613	189D2652P001	POLEA TRANSMISION
615	228C2115P003	BANDA UNIFICADA
616	323B2052P001	ARANDELA DE FRICCION
617	323B2000P001	ANILLO DE RETENCION
630	189D3593G001	TRANSMISION CON SOPORTES ENS
781	323B1279P002	OPRESOR POLEA
801	323B2167P001	REFUERZO MOTOR AMAZ
876	189D4101P001	BOMBA ASKOLL 11KG
886	189D2645G002	POLEA MOTOR ENS
899	228C1169G003	BUJE-LIGA 11-13 KG ENS
900	228C2089P001	TAPON CAJA PRESOSTATO TINA
901	228C2112P001	ESPACIADOR MOTOR

903	228C2118P001	JALADERA PARA GABINETE
907	323B2098P001	SELLO TAPON TINA
908	323B2099P001	CLIP TAPON PRESOSTATO
909	323B1390P001	ABRAZADERA BOMBA DOBLE HILO
909	323B1390P001	ABRAZADERA BOMBA DOBLE HILO
915	228C2076P003	TARJETA SENSOR MOTOR
916	189D3562P002F	FONDO PLASTICO
917	323B2433P001	TORNILLO FONDO CANASTA SS
918	189D3590G001	ENSAMBLE FLOTADOR
919	228C2315P001	EMBRAGUE FIJO