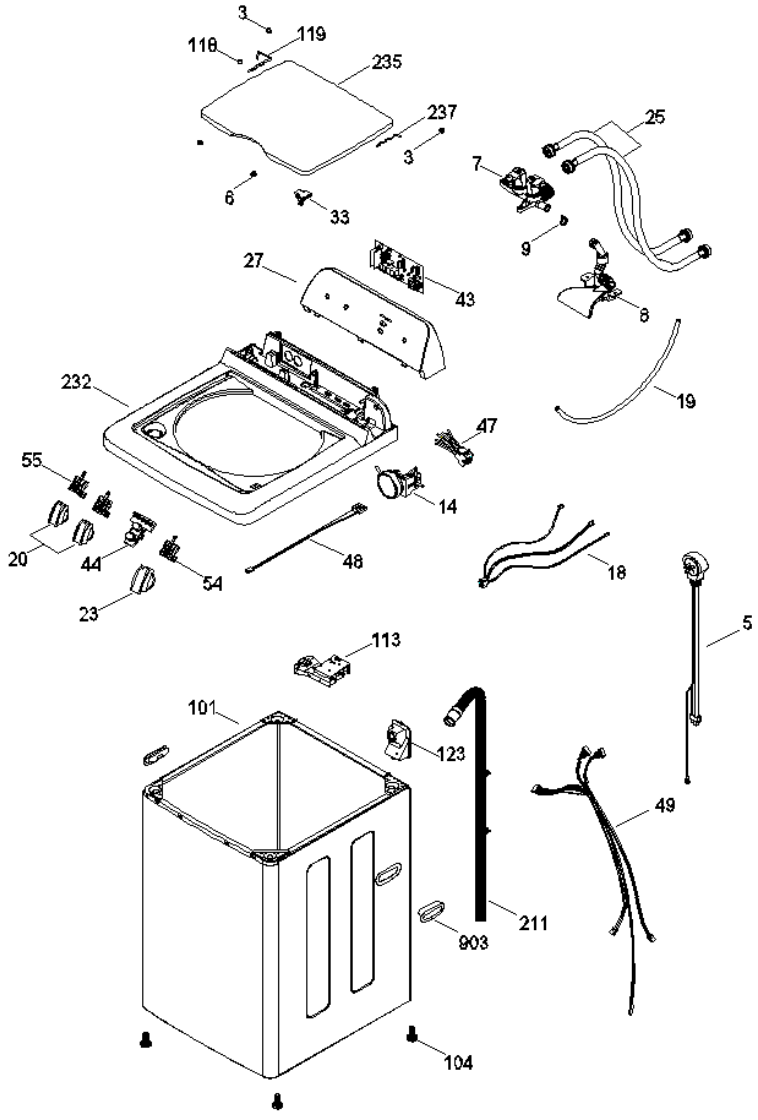
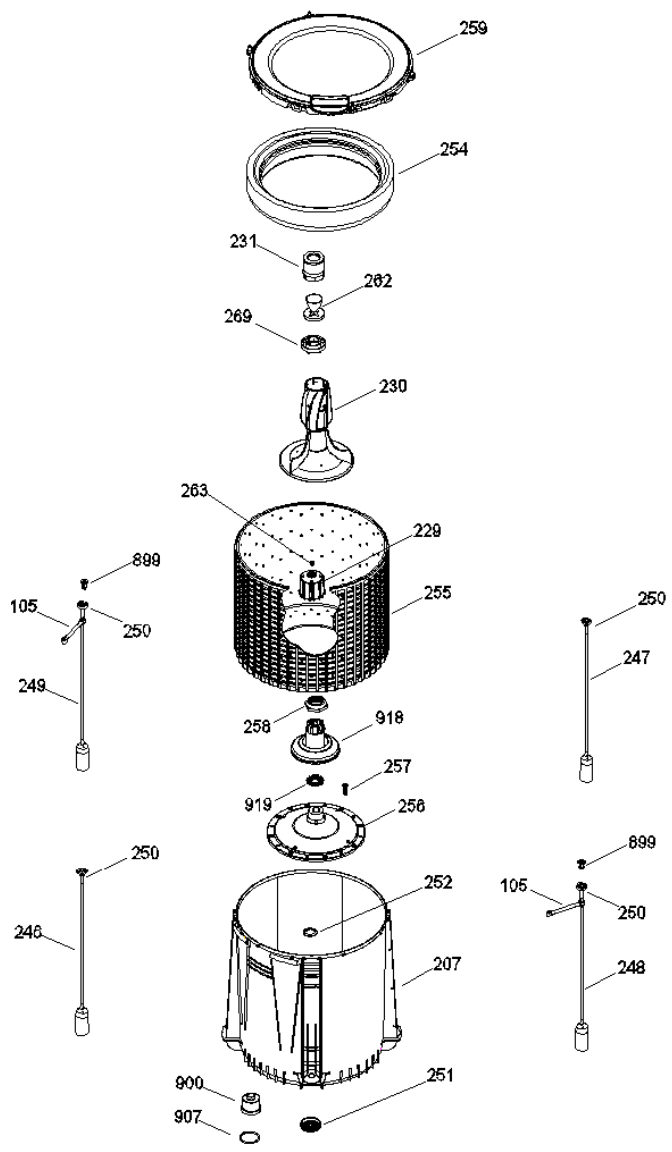


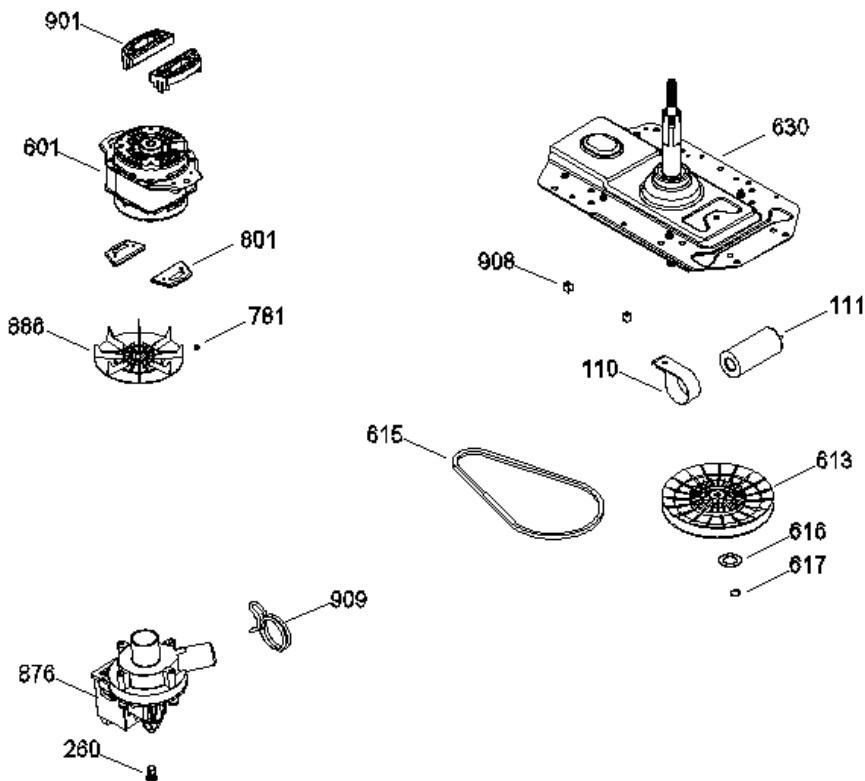
TL1003PLO



TL1003PLO



TL1003PLO





TL1003PLO

3	323B2194P001	BUJE BISAGRA
5	189D3208P002	TOMACORRIENTE AMAZ. NUEVO
6	323B2152P002	PROTECTOR TAPA AMAZONA
7	189D1664G001	VALVULA DE AGUA (127 V)
8	323B2198P005	MANGUERA ENTRADA DE AGUA
9	109B8787P014	ABRAZADERA ENTRADA DE AGUA
14	228C2324G001	PRESOSTATO (SELECTOR)
18	189D3636G001	ARNES GABINETE 10,12,13KG SIS
19	323B1277P001	MANGUERA PRESOSTATO CORTA IMP
20	323B2410G008	ENS. PERILLA ROTATORIA ECONOM.
23	323B2411G008	ENS. PERILLA CONTROL ECONOMICA
25	141A6384G058	MANGUERA LLENADO AGUA CALIENTE
27	189D3813G012	ENS COPETE HT GE ECO 3P LOW CO
33	228C2201P001	ACTUADOR TAPA CURVA
43	189D3632G006	TARJETA PERILLAS 9KG SIS LOW
44	189D2762G004	TARJETA BOTONES G.E.AMAZ.BISQ
47	189D3642G001	ARNES CUB. 10,12,13KG 3,4P SIS
48	189D3652G001	ARNES PRESOSTATO 4 NIVELES
49	189D3820G002	ARNES SEL. 10,12,13KG 3P SIS L
54	228C2139G002	SELECTOR 8 POSICIONES
55	228C2139G004	SELECTOR 4 POSICIONES LOW COST
101	189D2564G002	GABINETE ENSAMBLE BISQUE
104	228C2081P001	PATA NIVELADORA
105	228C2119P002	LIGA DE SUSPENSION
110	228C1155P001	ABRAZADERA CAPACITOR WEG 15,4
111	228C1147P001	CAPACITOR WEG 45 MF
113	228C2107P002N	BLOCAPUERTAS C/SLIDER
118	323B1294P001	TAPON BISAGRA
119	123C8025P005	BISAGRA DE ALAMBRE (LARGA)
123	189D2637P001	TAPA MANGUERRA DE SALIDA
207	189D2917G001	ENS TINA VS SELLOS 8KG AMAZONA
211	228C2206G001	MANGUERA DE DRENADO
229	189D3624P001	COPELE AGITADOR

230	189D3745G001	ENSAMBLE AGITADOR 9 KG.
231	189D1180P001	TAPA AGITADOR F.S.D.
232	189D2963P004	CUBIERTA ECONOMOCA BISQUE
235	189D4112G002	ENSAMBLE TAPA BISQUE SUBLIMADO
237	123C8029P001	BISAGRA DE ALAMBRE (CORTA)
246	189D1970G027	SUSP.9 KG FRON.DER.LOW COST
247	189D1970G028	SUSP.9 KG POST.LOW COST
248	189D1970G025	ENS. SUSP. 9KG FRONTAL LOW COS
249	189D1970G026	ENS. SUSP. 9KG POSTERIOR LOW C
250	189D1903P001	ROTULA SUPERIOR
251	228C2113P001	SELLO TINA
252	323B2127P001	ARANDELA FONDO CANASTA
254	189D1021G001	ARO BALANCE ENS.
255	189D1007P001	CANASTA
256	189D3533P001	FONDO CANASTA
257	8911238P041	TORNILLO FONDO CANASTA
258	228C2160P001	TUERCA TINA
259	189D3651P001	CUBIERTA TINA
260	228C2090P001	SELLO BOMBA
262	189D1626P002	COPA DESP. SUAVIZANTE
263	323B1346P001	TORNILLO C/GROMET COPLA
269	189D1893P001	DOSIFICADOR SUAVISANTE
601	189D3186P002	MOTOR BALEROS 1/4
613	189D2652P001	POLEA TRANSMISION
615	228C2115P002	BANDA 3L V
616	323B2052P001	ARANDELA DE FRICCION
617	323B2000P001	ANILLO DE RETENCION
630	189D3593G002	ENS. TX CON SOPORTE
781	323B1279P002	OPRESOR POLEA
801	323B2167P001	REFUERZO MOTOR AMAZ
869	189D2645G005	ENS. POLEA MOTOR 11KG LOW COST
876	189D3236P001	BOMBA DESAGUE 25
899	228C2207P001	BUJE LIGA
900	228C2089P001	TAPON CAJA PRESOSTATO TINA
901	228C2112P001	ESPACIADOR MOTOR
903	228C2118P001	JALADERA PARA GABINETE
907	323B2098P001	SELLO TAPON TINA
908	323B2099P001	CLIP TAPON PRESOSTATO

909	323B1390P001	ABRAZADERA BOMBA DOBLE HILO
909	323B1390P001	ABRAZADERA BOMBA DOBLE HILO
918	189D3590G001	ENSAMBLE FLOTADOR
919	228C2315P001	EMBRAGUE FIJO