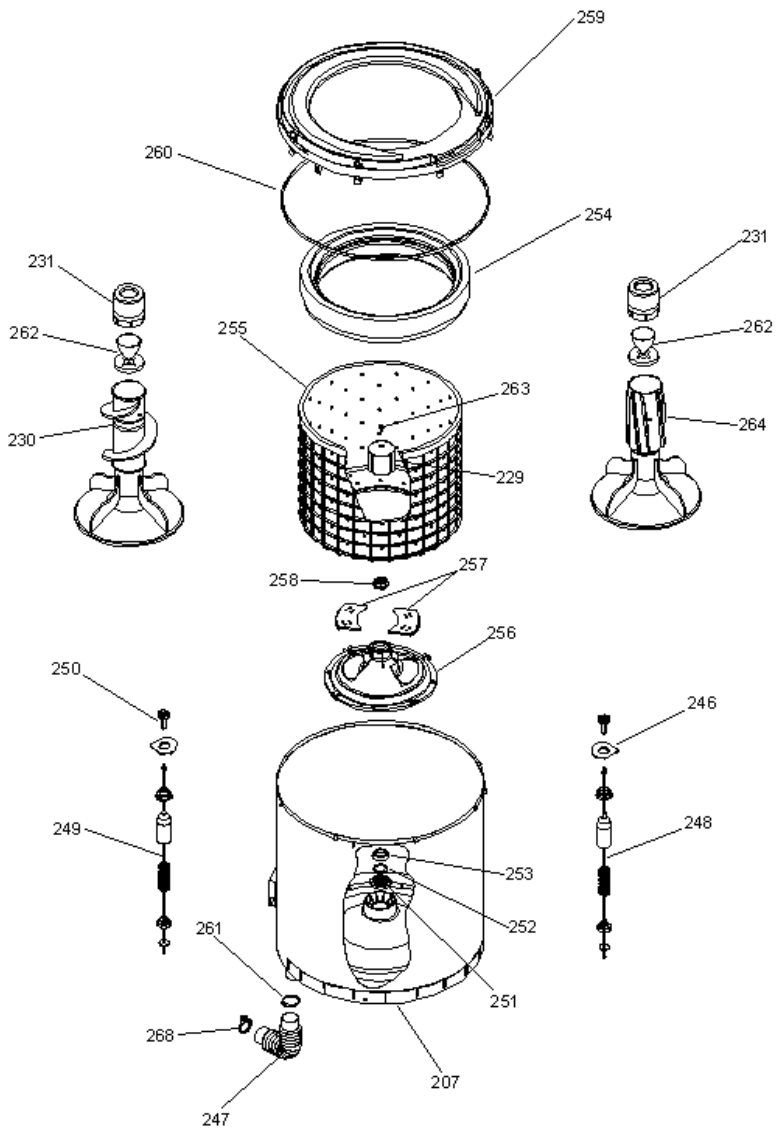
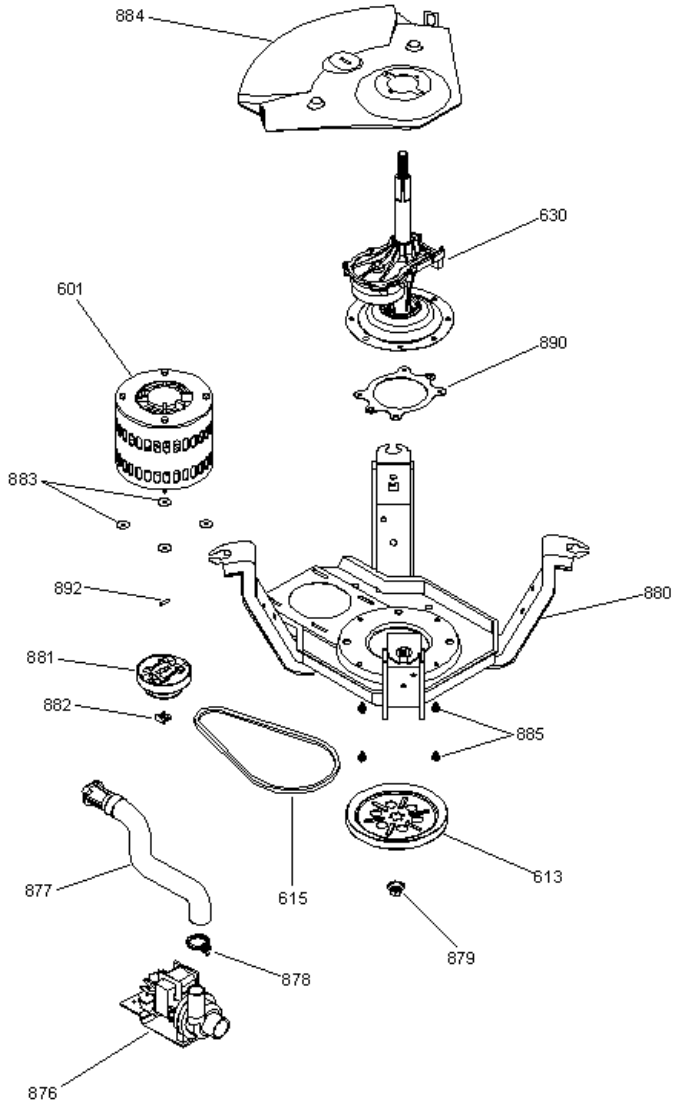


TL120B1







TL120B1

1	175D2293P0011	RESPALDO COPETE UPSWEPT 27" (S/P)
2	175D2301P007	REMATE COPETE IZQ. BCO DESCONTINUADO
3	175D2301P008	REMATE COPETE DER. BCO DESCONTINUADO
4	109B3400P115	TORNILLO 8-18 AB HXW 3/8 S (S/P)
5	7191009	CABLE TOMACORRIENTE
6	189D1017P001	SOPORTE VALVULAS (S/P)
7	7131001	VALVULA PARA AGUA (127 V.)
8	7411003	ENTRADA MANGUERA DE AGUA
9	109B8787P014	ABRAZADERA ENTRADA DE AGUA (S/P)
10	189D1592P001	VISTA DECORATIVA (S/P)
11	175D2288P004	SOPORTE CONTROLES P/TOUCH PAD (S/P)
12	7021009	REMATE SOPTE. CONTROL DER. DESCONTINUADO
13	175D2302P002	REMATE SOPTE. CONTROL IZQ. DESCONTINUADO
14	175D2290P020	PRESOSTATO (S/P)
17	7121007	CONTROL DE TIEMPO (127 V.)
18	189D1251P001	ARNES (S/P)
19	7411006	MANGUERA PRESOSTATO LARGA
20	189D1233G001	PERILLA ROTATORIA ENS. (BCA.) (S/P)
21	7111004	CARATULA PERILLA CTL. (BCA.)
22	5401618P002	ANILLO DE COMPRESION CARATULA (S/P)
23	189D1235G001	PERILLA CTL. TIEMPO ENS.(BCA.) (S/P)
24	603600	EMPAQUE MANGUERA LLENADO
25	141A6384G058	MANGUERA LLENADO AGUA CALIENTE (S/P)
26	141A6384G059	MANGUERA LLENADO AGUA FRIA (S/P)
32	7122700	CONTROL ELECTRONICO (127 V.)
34	189D1271P003	VISTA DECORATIVA CONTROL DESCONTINUADO
36	7112840	ALARMA FIN DE CICLO
101	189D1312G001	GABINETE 27" RECTO ENS. (BCO.) DESCONTINUADO
103	189D1148G002	BASE POSTERIOR 27" ENS. (S/P)
104	7021003	PATA NIVELADORA
105	7011002	TIRANTE
106	7011003	RETEN TIRANTE
107	228C1043P001	CLIP DE CUBIERTA CHICO DESCONTINUADO

108	228C1003P001	SOPORTE MANGUERA (S/P)
109	7161002	CLIP ANTI SIFON
110	228C1018P001	ABRAZADERA CAPACITOR DESCONTINUADO
111	228C2000P001	CAPACITOR TERMINAL SENC. (S/P)
112	323B1125P001	GUIA PARA CUBIERTA (S/P)
113	7121001	INTERRUPTOR TAPA ENS.
114	189D1603G001	DEPOSITO BLANQUEADOR ENS. DESCONTINUADO
115	7123151	DESPACHADOR BLANQUEADOR
116	7011027	ALOJAMIENTO BISAGRA DOBLE BCA.
117	175D2556P015	ALOJAMIENTO BIS. SENC. BCA. DESCONTINUADO
118	143B9554P001	TOPE BISAGRA (S/P)
119	123C8025P005	BISAGRA DE ALAMBRE (LARGA) (S/P)
120	7011041	PALANCA ACTUADOR TAPA
121	189D1033P001	RESPALDO P/SERVICIO DESCONTINUADO
123	175D1259P002	CLIP MANGUERA EXTERNA (S/P)
207	7451003	TINA ENS. (S/P)
211	7411007	MANGUERA DRENADO EXTERNA
226	7411009	MANGUERA DESP. BLANQ. CORRUG.
229	7431003	COPELE AGITADOR PLASTICO
230	7431001	AGITADOR (AUGER) ENS.
231	189D1180P001	TAPA AGITADOR F.S.D. DESCONTINUADO
232	189D1916P001	CUBIERTA UPSWEPT (BCA.) (S/P)
235	189D1141G005	TAPA RECTA ENS. (BCA.) (S/P)
236	123C8091P001	PROTECTOR PARA TAPA (S/P)
237	123C8029P001	BISAGRA DE ALAMBRE CORTA (S/P)
239	228C1002P001	GUIA CUBIERTA DERECHA (S/P)
240	228C1002P002	GUIA CUBIERTA IZQUIERDA DESCONTINUADO
246	175D2534P001	ALOJAMIENTO ROTULA DESCONTINUADO
247	7411002	MANGUERA SALIDA (TINA A BOMBA)
248	189D1138G007	SUSPENSION ESP. P/10 KG. ENS. DESCONTINUADO
249	189D1138G008	SUSPENSION P/10 KG. ENS. DESCONTINUADO
250	7011043	ROTULA SUPERIOR
251	7021002	SELLO TINA
252	7021017	RONDANA FONDO CANASTA
253	7021006	ANILLO CONICO SECCIONADO
254	7451005	ARO BALANCE ENS.
255	7451008	ENSAMBLE CANASTA 10 KG. (S/P)
256	7451009	FONDO CANASTA

257	175D2845P001	FILTRO ATRAPA PELUSA DESCONTINUADO
258	143B9489G004	TUERCA FONDO CANASTA NVO.ACAB. (S/P)
259	7451011	CUBIERTA TINA
260	7081002	SELLO MEC. TINA
261	143B9551P001	ABRAZADERA (SALIDA DE TINA) (S/P)
262	189D1626P001	COPA FSD (S/P)
263	7431015	TORN.(COPL AGI)1/4"-20 MCH 5/8
268	109B8787P017	ABRAZADERA (ENTRADA A BOMBA) (S/P)
601	7021002	MOTOR 2 VEL. (127 V./ 60 HZ.)
613	175D2187P001	POLEA TRANSMISION (S/P)
615	7011001	BANDA
630	189D1598G001	ENS. TRANSMISION FRENO RTB (S/P)
876	189D1307G001	ENS. BOMBA SOPORTE (127 V.)
877	189D1196P001	MANGUERA DE DESAGUE INTERIOR (S/P)
878	109B8787P008	ABRAZADERA (SALIDA A BOMBA) DESCONTINUADO
879	143B9488P001	TUERCA POLEA
880	189D1089G001	PLATAFORMA ENS. DESCONTINUADO
881	189D1301G006	CLUTCH ENS. (S/P)
882	7021001	CANDADO CLUTCH
883	7021005	TUERCA HEXAGONAL FIJ MOTOR
884	189D1084P001	PROTECTOR TINA DESCONTINUADO
885	7901215	TORN. 1/4"-20 B XHW 3/4" S SN
890	7610229	MATERIAL DE FRICCION (ZAPATA)
892	323B1088P001	PERNO DE ARRASTRE MOTOR (S/P)