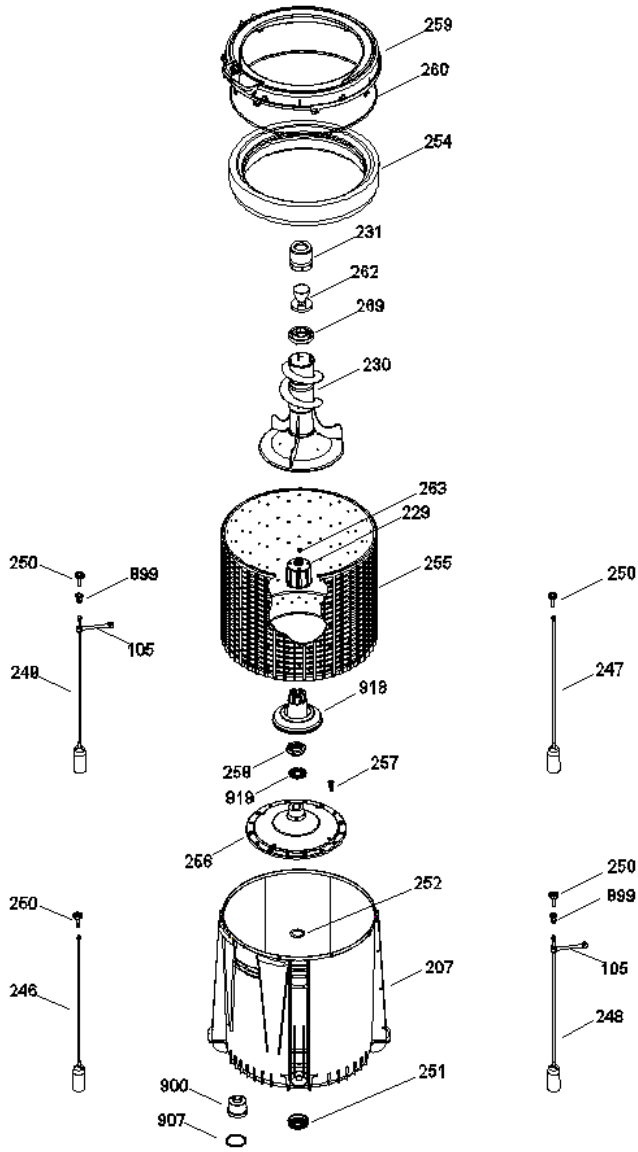
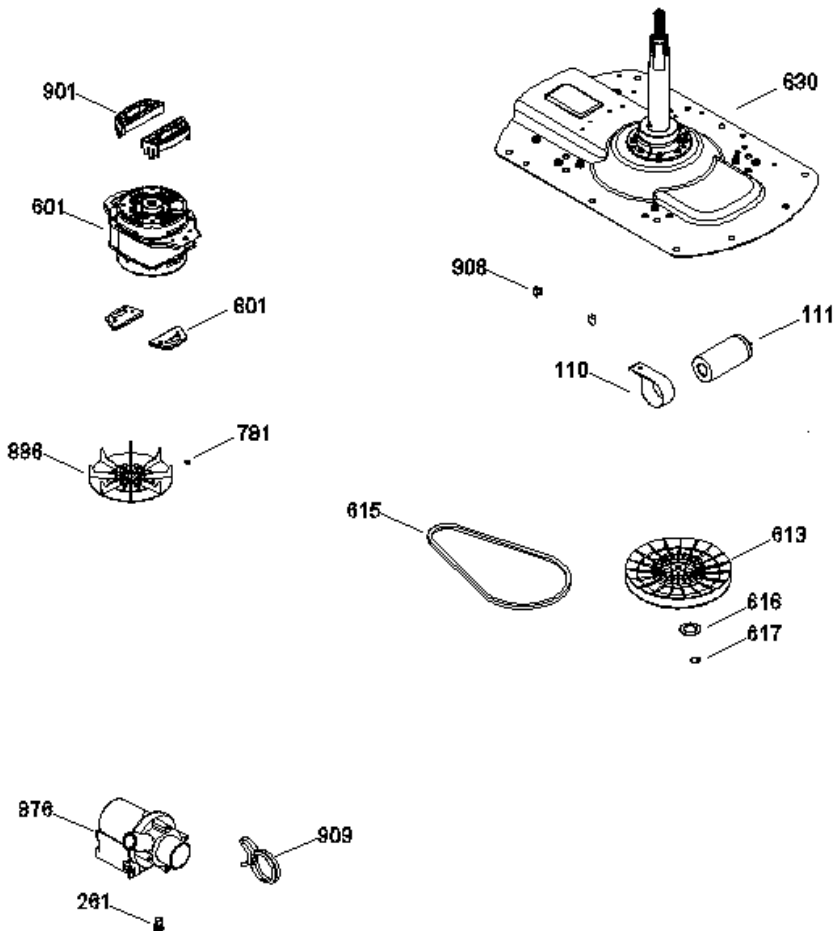


TL1221PBS0



TL1221PBS0





TL1221PBS0

3	323B2194P001	BUJE BISAGRA
5	189D3208P002	TOMACORRIENTE AMAZ. NUEVO
6	323B2152P002	PROTECTOR TAPA AMAZONA
7	228C2085P001	VALVULA ENTRADA DE AGUA
8	323B2198P005	MANGUERA ENTRADA DE AGUA
9	109B8787P014	ABRAZADERA ENTRADA DE AGUA
10	189D3814G008	ENS. COPETE-HT 2P BCO GE ECO
14	228C2324G001	PRESOSTATO (SELECTOR)
18	189D3636G001	ARNES GABINETE 10,12,13KG SIS
19	323B1277P002	MANGUERA PRESOSTATO LARGA
20	323B2410G007	ENS. PERILLA ROTATORIA ECONOM.
23	323B2411G007	ENS. PERILLA CONTROL ECONOMICA
25	141A6384G058	MANGUERA LLENADO AGUA CALIENTE
33	228C2201P001	ACTUADOR TAPA CURVA
43	189D3632G007	TARJETA CONTROL 11KG 2P SIS LO
44	189D2762G009	TARJETA BOTONES GE PERILLAS
47	189D3642G002	ARNES CUBIERTA SIS 10Y12KG 2P
49	189D2883G014	ARNES SELECTORES LAE11020
54	228C2139G002	SELECTOR 8 POSICIONES
101	189D2655G001	GABINETE CURVO ENSAMBLE BCO
101	189D2655G001	GABINETE CURVO ENSAMBLE BCO
104	228C2081P001	PATA NIVELADORA
105	228C2119P003	LIGA SUSPENSION
110	228C1155P001	ABRAZADERA CAPACITOR WEG 15,4
111	228C1147P001	CAPACITOR WEG 45 MF
113	228C2107P002	BLOCAPUERTAS ENS C/SLIDER
118	323B1294P001	TAPON BISAGRA
119	123C8025P005	BISAGRA DE ALAMBRE (LARGA)
123	189D2637P001	TAPA MANGUERRA DE SALIDA
207	189D2668P001	TINA 10 Y 12 KG AMAZ
211	228C2206G001	MANGUERA DE DRENADO
229	189D3624P001	COPELE AGITADOR
230	189D3746G001	AGITADOR ENS

231	189D1180P001	TAPA AGITADOR F.S.D.
232	189D2868P003	CUBIERTA ECONOMICA BLANCA
235	189D1058P008	TAPA METALICA CVA BLANCA AMAZ
237	123C8029P001	BISAGRA DE ALAMBRE (CORTA)
246	189D1970G011	SUSP.11 KG FRONT IZ S/LIGA EN
247	189D1970G012	SUSP 11K POST DER S/L ROJA
248	189D1970G007	SUSP.11 KG FRON.DER.C/LIGA EN
249	189D1970G008	SUSP 11K POST IZQ C/L ROJA
250	189D1903P001	ROTULA SUPERIOR
251	228C2113P001	SELLO TINA
252	323B2127P001	ARANDELA FONDO CANASTA
254	189D1111G001	ARO BALANCE ENS.
255	189D1163P001	CANASTA
256	189D3533P001	FONDO CANASTA
257	8911238P041	TORNILLO FONDO CANASTA
258	228C2160P001	TUERCA TINA
259	189D2789P001	CUBIERTA TINA
260	228C1177P002	SELLO CUBIERTA TINA
261	228C2136P001	SELLO BOMBA
262	189D1626P002	COPA DESP. SUAIVIZANTE
263	323B1346P001	TORNILLO C/GROMET COPLE
269	189D1893P001	DOSIFICADOR SUAIVISANTE
601	189D3186P002	MOTOR BALEROS 1/4
613	189D2652P001	POLEA TRANSMISION
615	228C2115P002	BANDA 3L V
616	323B2052P001	ARANDELA DE FRICCION
617	323B2000P001	ANILLO DE RETENCION
630	189D3593G001	TRANSMISION CON SOPORTES ENS
781	323B1279P002	OPRESOR POLEA
801	323B2167P001	REFUERZO MOTOR AMAZ
876	189D3237P001	BOMBA DRENADO
886	189D2645G005	ENS. POLEA MOTOR 11KG LOW COST
899	228C2207P001	BUJE LIGA
900	228C2089P001	TAPON CAJA PRESOSTATO TINA
901	228C2112P001	ESPACIADOR MOTOR
903	228C2118P001	JALADERA PARA GABINETE
907	323B2098P001	SELLO TAPON TINA
908	323B2099P001	CLIP TAPON PRESOSTATO

909	323B1390P001	ABRAZADERA BOMBA DOBLE HILO
909	323B1390P001	ABRAZADERA BOMBA DOBLE HILO
918	189D3590G001	ENSAMBLE FLOTADOR
919	228C2315P001	EMBRAGUE FIJO