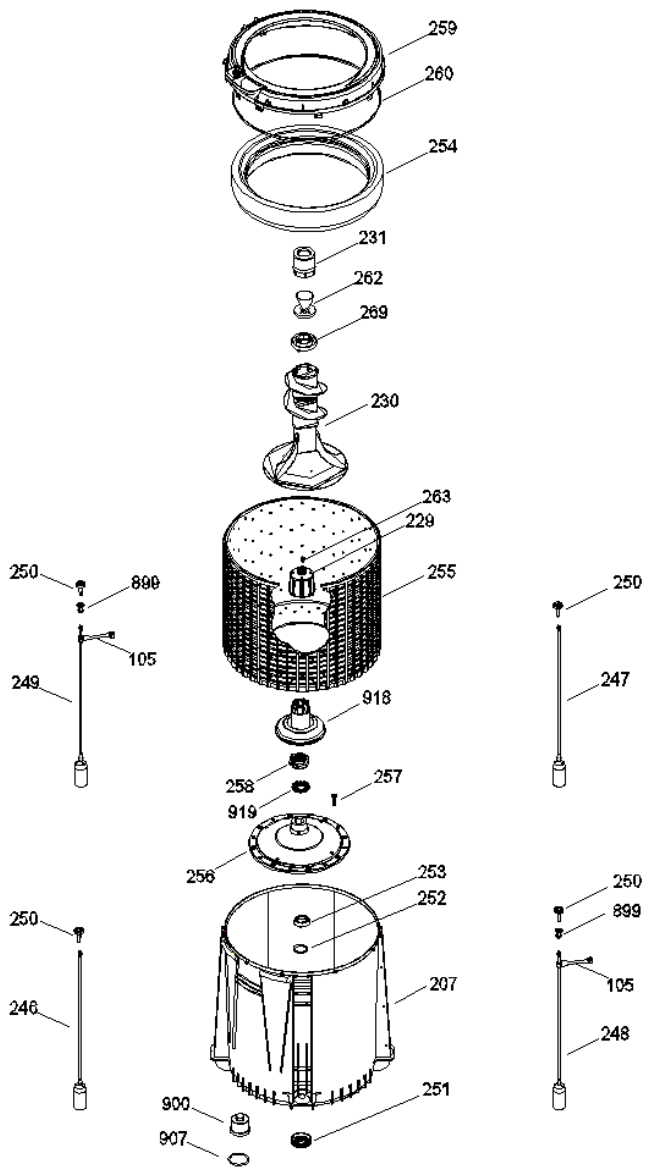
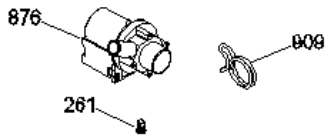
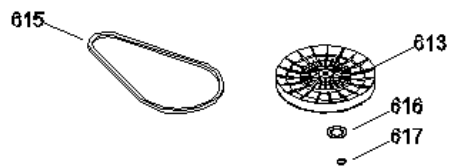
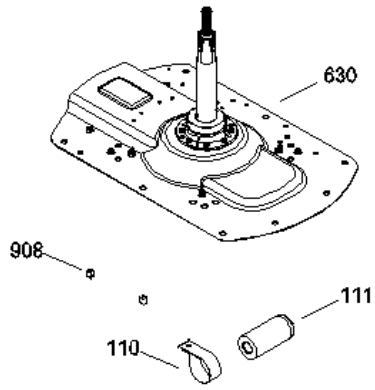
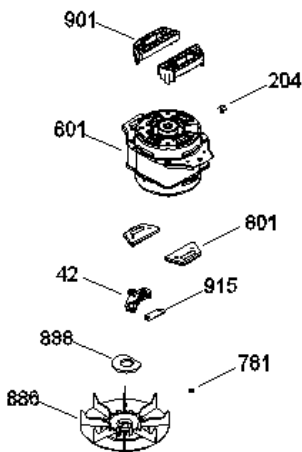




**TL1340BS0**



**TL1340BS0**





TL1340PBS0

3	323B2194P001	BUJE BISAGRA
5	189D3208P002	TOMACORRIENTE AMAZ. NUEVO
6	323B2152P002	PROTECTOR TAPA AMAZONA
7	189D1664G001	VALVULA DE AGUA (127 V)
8	323B2198P005	MANGUERA ENTRADA DE AGUA
9	109B8787P014	ABRAZADERA ENTRADA DE AGUA
10	189D3814G011	COPETE HEAT TRANSFER TL1304PBS
14	228C1175P001	PRESOSTATO ELECTRONICO EMYCOL
18	189D3633G001	ARNES GABINETE 10,12,13,14 ID
20	323B2410G007	ENS. PERILLA ROTATORIA ECONOM.
23	323B2411G007	ENS. PERILLA CONTROL ECONOMICA
25	141A6384G058	MANGUERA LLENADO AGUA CALIENTE
33	228C2243P001	ACTUADOR TAPA UL
42	228C2110P001	SOPORTE TARJETA SENSOR MOTOR
42	228C2110P001	SOPORTE TARJETA SENSOR MOTOR
43	189D3632G002	TARJETA CONTROL 13KG ID LOW CO
44	189D2762G009	TARJETA BOTONES GE PERILLAS
47	189D3639G002	ARNES CUBIERTA ID 12,13KG 4P
48	189D2101G004	ARNES PRESOSTATO
49	189D3820G008	ARNES SELECTORES TL1304PBS0
54	228C2139G002	SELECTOR 8 POSICIONES
55	228C2139G004	SELECTOR 4 POSICIONES LOW COST
101	189D2655G001	GABINETE CURVO ENSAMBLE BCO
101	189D2655G001	GABINETE CURVO ENSAMBLE BCO
104	228C2081P001	PATA NIVELADORA
105	228C2119P003	LIGA SUSPENSION
110	228C1155P001	ABRAZADERA CAPACITOR WEG 15,4
111	228C1147P001	CAPACITOR WEG 45 MF
113	228C2107P002	BLOCAPUERTAS ENS C/SLIDER
118	323B1294P001	TAPON BISAGRA
119	123C8025P005	BISAGRA DE ALAMBRE (LARGA)
123	189D2637P001	TAPA MANGUERRA DE SALIDA
204	323B1365P001	BOTON DE MONTAJE ARNES MOTOR

207	189D2668P001	TINA 10 Y 12 KG AMAZ
211	228C2206G001	MANGUERA DE DRENADO
229	189D3624P001	COPELE AGITADOR
230	189D3746G002	AGITADOR 13KG. ENSAMBLE
231	189D1180P001	TAPA AGITADOR F.S.D.
232	189D2868P003F	ENSAMBLE CUBIERTA ECONO. BCA
235	189D4112G001	ENSAMBLE TAPA BLANCA SUBLIMADO
237	123C8029P001	BISAGRA DE ALAMBRE ( CORTA )
246	189D1970G013	SUSP 13K FRON IZQ S/L VERDE
247	189D1970G014	SUSP 13K POST DER S/L AZUL
248	189D1970G009	SUSP 13K FRON DER C/L VERDE
249	189D1970G010	SUSP 13K POST IZQ C/L AZUL
250	189D1903P001	ROTULA SUPERIOR
251	228C2113P001	SELLO TINA
252	323B2127P001	ARANDELA FONDO CANASTA
253	228C2153P001	ANILLO CONICO
254	189D1111G002	ARO BALANCE ENS
255	189D2050P001	CANASTA 12KG. OLY 2000
256	189D3533P001	FONDO CANASTA
257	8911238P041	TORNILLO FONDO CANASTA
258	228C2160P001	TUERCA TINA
259	189D2790P001	CUBIERTA TINA
260	228C1177P002	SELLO CUBIERTA TINA
261	228C2136P001	SELLO BOMBA
262	189D1626P002	COPA DESP. SUAIVIZANTE
263	323B1346P001	TORNILLO C/GROMET COPELE
269	189D1893P001	DOSIFICADOR SUAIVIZANTE
601	189D3186P002	MOTOR BALEROS 1/4
613	189D2652P001	POLEA TRANSMISION
615	228C2115P002	BANDA 3L V
616	323B2052P001	ARANDELA DE FRICCION
617	323B2000P001	ANILLO DE RETENCION
630	189D3593G001	TRANSMISION CON SOPORTES ENS
781	323B1279P002	OPRESOR POLEA
801	323B2167P001	REFUERZO MOTOR AMAZ
876	189D3237P001	BOMBA DRENADO
886	189D2645G002	POLEA MOTOR ENS
888	323B2054P001	ANILLO MAGNETO

899	228C2207P001	BUJE LIGA
900	228C2089P001	TAPON CAJA PRESOSTATO TINA
901	228C2112P001	ESPACIADOR MOTOR
903	228C2118P001	JALADERA PARA GABINETE
907	323B2098P001	SELLO TAPON TINA
908	323B2099P001	CLIP TAPON PRESOSTATO
909	323B1390P001	ABRAZADERA BOMBA DOBLE HILO
909	323B1390P001	ABRAZADERA BOMBA DOBLE HILO
915	228C2076P003	TARJETA SENSOR MOTOR
918	189D3590G001	ENSAMBLE FLOTADOR
919	228C2315P001	EMBRAGUE FIJO