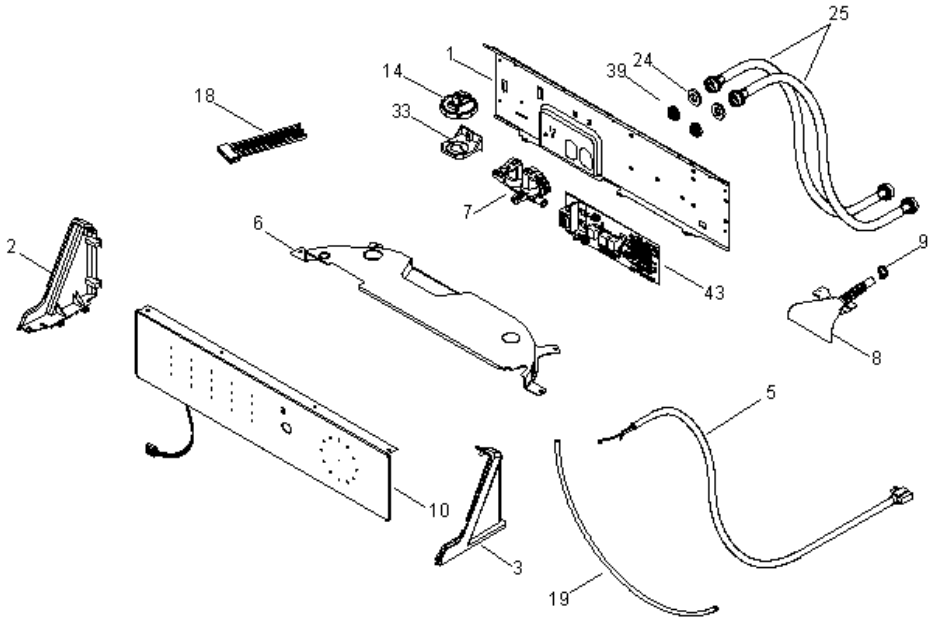
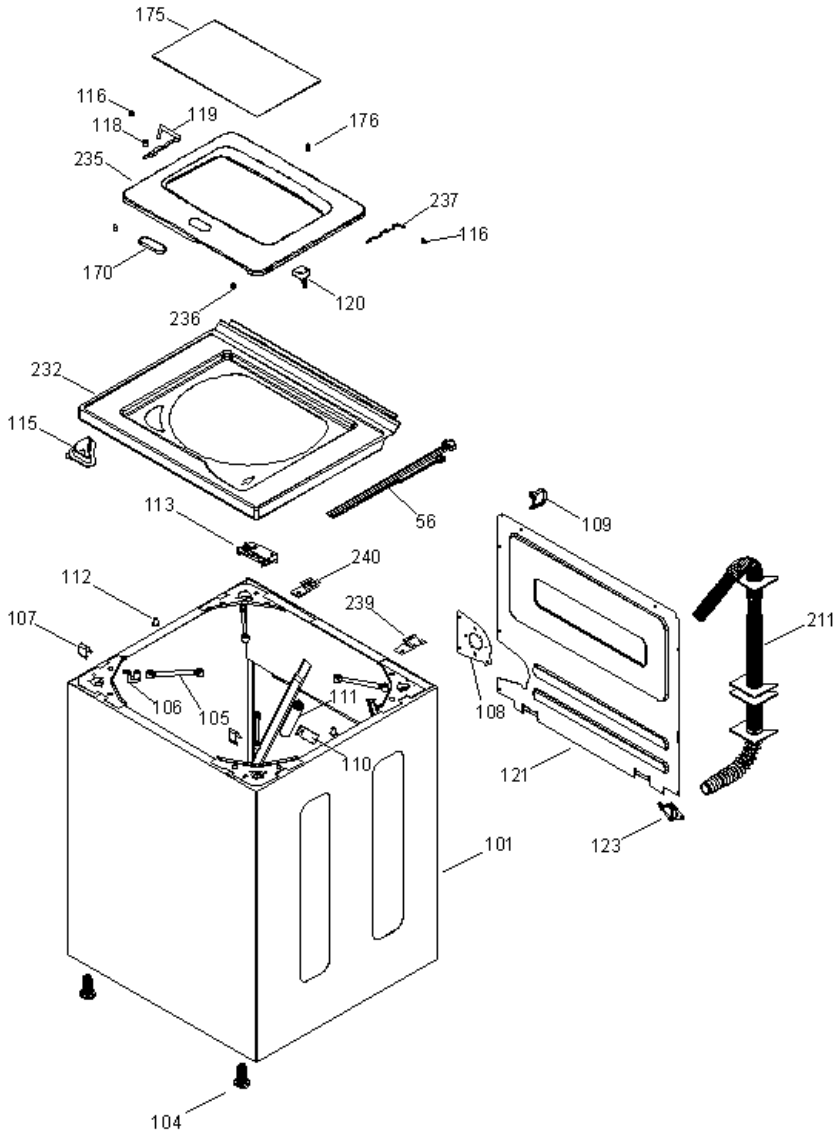


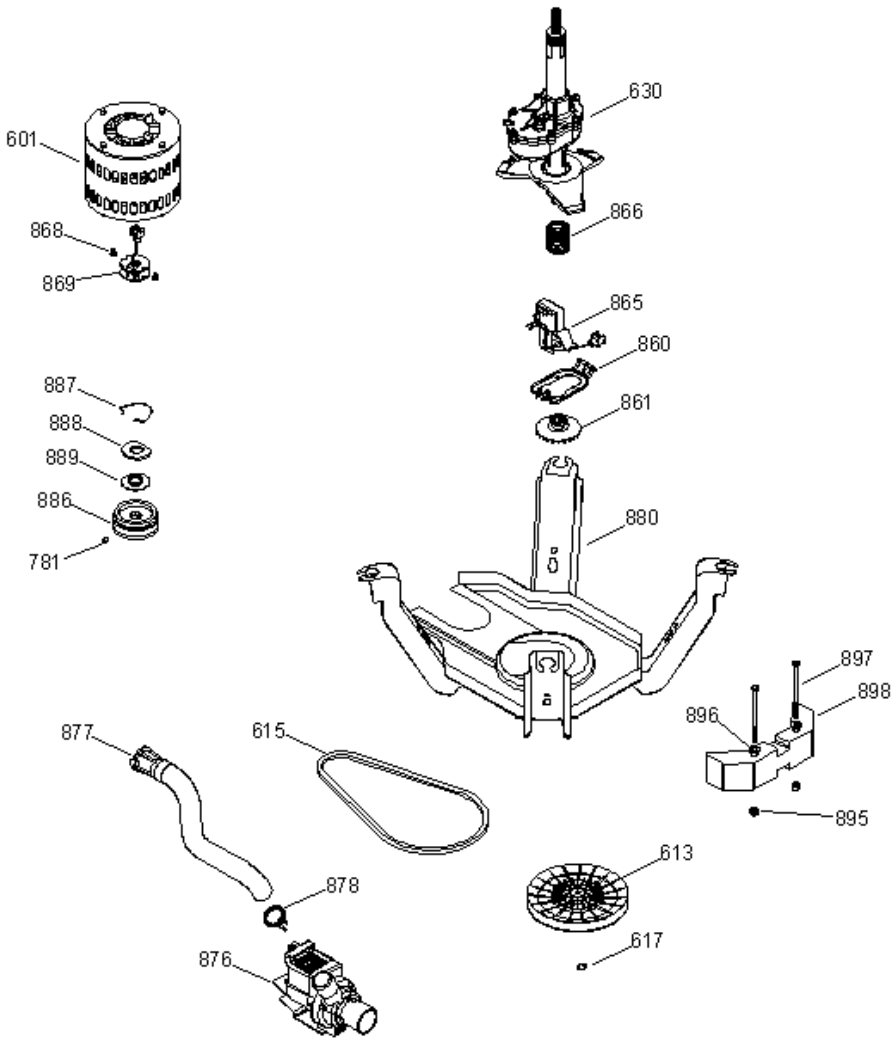
TL260BM0



TL260BM0



TL260BM0





TL260BM0

1	189D2122P002	RESPALDO COPETE DESCONTINUADO
2	175D2301P007	REMATE COPETE IZQ. BCO DESCONTINUADO
3	175D2301P008	REMATE COPETE DER. BCO DESCONTINUADO
5	189D2252G001	CABLE TOMACORRIENTE ENS. DESCONTINUADO
6	189D1017P001	SOPORTE VALVULAS (S/P)
7	7131001	VALVULA DE AGUA (127 V)
8	7411003	ENTRADA MANGUERA DE AGUA
9	109B8787P014	ABRAZADERA ENTRADA DE AGUA (S/P)
10	189D2221G002	VISTA CONTROL TL260BM ENS. DESCONTINUADO
14	7122040	PRESOSTATO ELECTRONICO
18	7192088	ARNES PRINCIPAL
19	7411000	MANGUERA PRESOSTATO LARGA
24	323B1298P001	EMPAQUE MANGUERA (S/P)
25	228C1117P001	MANGUERA LLENADO ENS. (S/P)
33	228C2041P001	SOPORTE PRESOSTATO DESCONTINUADO
39	323B1290P001	FILTRO MANGUERA (S/P)
43	189D2441P001	TARJETA DE POTENCIA DESCONTINUADO
56	189D2085G002	ARNES INTERRUPTOR TAPA (S/P)
101	189D2388G001	GABINETE RECTO 27"ENS. BCO DESCONTINUADO
104	7021003	PATA NIVELADORA
105	7011002	TIRANTE GAB/CANASTA
106	7011003	RETEN TIRANTE
107	228C1043P001	CLIP DE CUBIERTA CHICO DESCONTINUADO
108	228C1003P001	SOPORTE MANGUERA (S/P)
109	189D1892P001	CLIP ANTI SIFON DESCONTINUADO
110	228C2009P003	ABRAZADERA CAPACITOR DESCONTINUADO
111	228C1127P002	CAPACITOR DNA 60 MF
112	323B1125P001	GUIA PARA CUBIERTA (S/P)
113	228C2006P002	INTERRUPTOR TAPA ENS. (S/P)
115	175D3151P001	DESPACHADOR BLANQUEADOR DESCONTINUADO
116	228C2072P001	BUJE BISAGRA CORTO (S/P)
118	143B9554P001	TOPE BISAGRA (S/P)
119	228C2062P001	BISAGRA TAPA CUB. DESCONTINUADO

120	228C2008P002	ACTUADOR SEGURO TAPA DESCONTINUADO
121	189D1033P001	RESPALDO P/SERVICIO DESCONTINUADO
123	189D1876P001	CLIP MANGUERA EXT. (S/P)
170	323B2073P001	PLACA EMBLEMA (S/P)
175	189D2460P001	VIDRIO TAPA DESCONTINUADO
176	323B2085P001	TORN. 8-16 VIDRIO TAPA DESCONTINUADO
207	189D2381G002	TINA ENS. DESCONTINUADO
211	7411007	MANGUERA DRENADO C/GRAPAS ENS.
229	7431003	COPELE AGITADOR
230	189D2092G002	AGITADOR AUGER ENS. (S/P)
231	189D1180P001	TAPA AGITADOR F.S.D. (S/P)
232	189D1145G027	CUBIERTA ENS. (BCA.) DESCONTINUADO
235	189D2328G016	TAPA SOBRE (BCA.) (S/P)
236	123C8091P001	PROTECTOR PARA TAPA DESCONTINUADO
237	123C8029P001	BISAGRA DE ALAMBRE (CORTA) (S/P)
239	228C1002P001	GUIA CUBIERTA DERECHA DESCONTINUADO
240	228C1002P002	GUIA CUBIERTA IZQUIERDA DESCONTINUADO
246	175D2534P001	ALOJAMIENTO ROTULA DESCONTINUADO
247	7411002	MANGUERA TINA A BOMBA
248	189D2141G008	VARILLA SUSPENSION POST DESCONTINUADO
249	189D2141G007	VARILLA SUSPENSION FRONT DESCONTINUADO
250	7011043	ROTULA SUPERIOR
251	7021002	SELLO TINA
252	7021017	RONDANA FONDO CANASTA
253	7021006	ANILLO CONICO SECCIONADO
254	7451005	ARO BALANCE ENS.
255	7451018	CANASTA 12KG. OLY 2000
256	7451009	FONDO CANASTA (HUB)
258	143B9489G004	TUERCA FONDO CANASTA (S/P)
259	189D2052P001	CUBIERTA TINA 12 KG. DESCONTINUADO
260	323B1061P001	SELLO MEC. TINA DESCONTINUADO
261	323B1140P001	ABRAZADERA SALIDA TINA (S/P)
262	189D1626P002	COPA DESP. SUAVIZANTE (S/P)
263	7431015	TORN.(COPL AGI)1/4"-20 MCH 5/8
268	323B1150P001	ABRAZADERA ENTR. BOMBA DESCONTINUADO
601	7901753	MOTOR 1/3 (127 V., 60 HZ.)
613	7071001	POLEA TRANSMISION
615	7191115	BANDA TRANSMISION

617	323B2000P001	ANILLO DE RETENCION (S/P)
630	7991001	TRANSMISION ENS.
781	323B1279P002	OPRESOR POLEA MOTOR (S/P)
860	7192009	BRAZO CAMBIADOR
861	7192010	CAMBIADOR P/TRANSMISION
865	7192165	SOLENOIDE (127 V.)
866	228C2002P001	RESORTE CAMBIADOR (S/P)
868	323B2037P001	TORNILLO SENSOR 1/8 DESCONTINUADO
869	7192076	TARJETA SENSOR ENS.
876	WH23X10013	BOMBA SOPORTE ENS. (127 V)
877	189D1196P001	MANGUERA DE DESAGUE INTERIOR (S/P)
878	109B8787P008	ABRAZADERA DESCONTINUADO
880	7902004	PLATAFORMA ENS. (S/P)
886	228C2001P002	POLEA MOTOR DESCONTINUADO
887	323B2056P001	ANILLO POLEA MOTOR (S/P)
888	7192054	ANILLO MAGNETO (S/P)
889	228C2043P001	BASE MAGNETO (S/P)
895	123C8116P001	TUERCA PARA TORN. DESCONTINUADO
896	123C8115P001	RONDANA PARA TORN. DESCONTINUADO
897	123C8113P001	TORNILLO DESCONTINUADO
898	189D1891P001	CONTRAPESO (S/P)