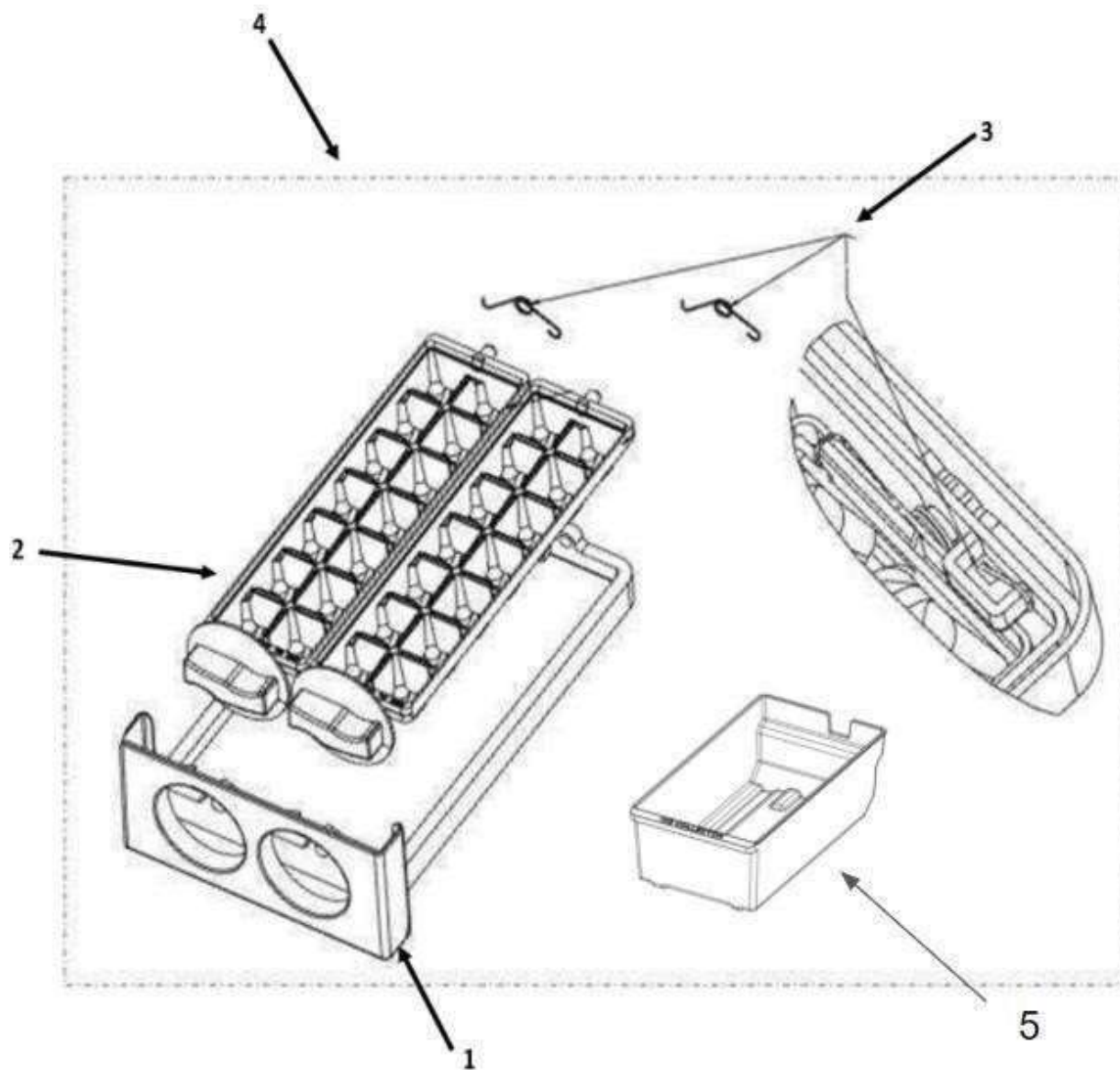
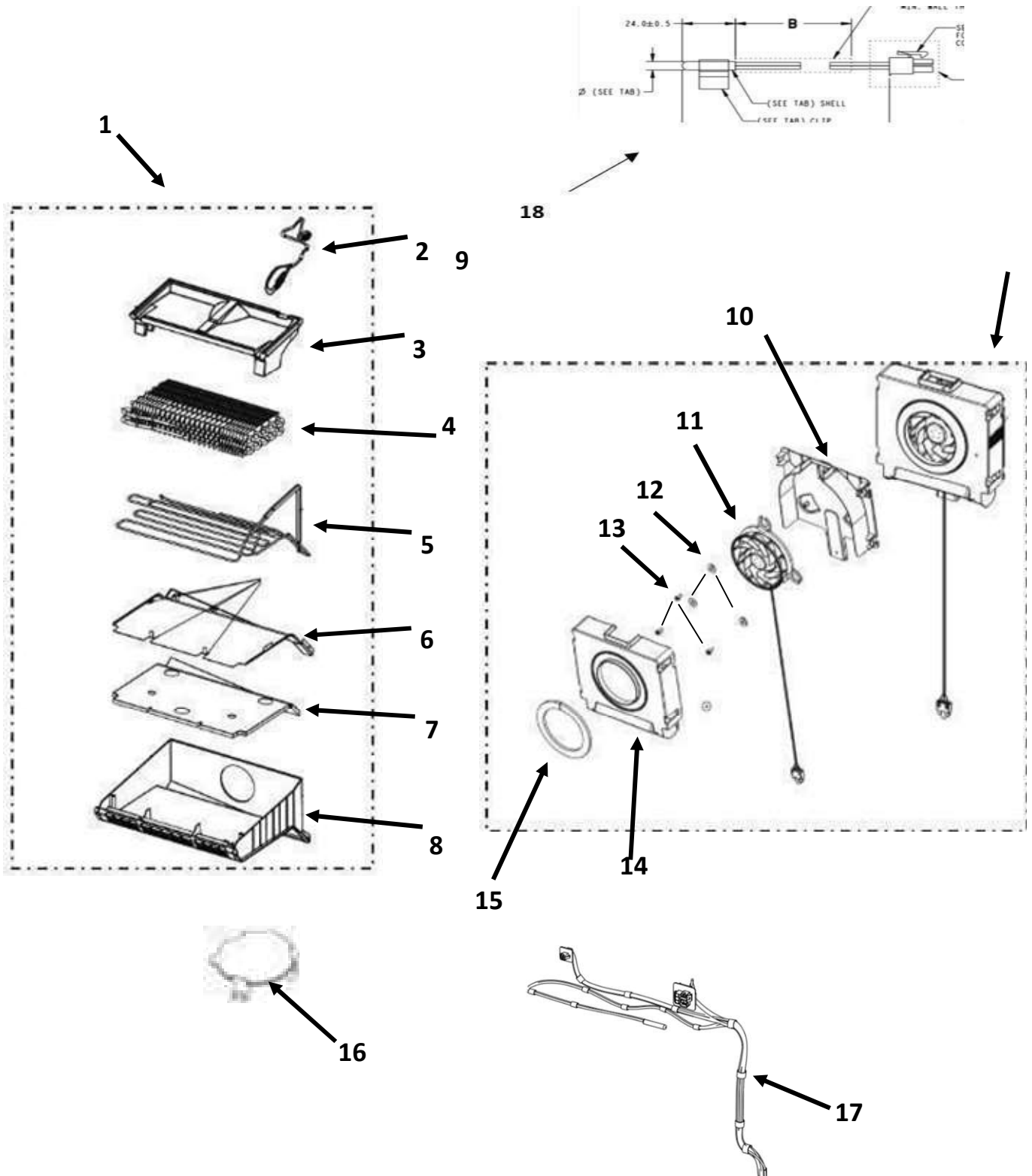


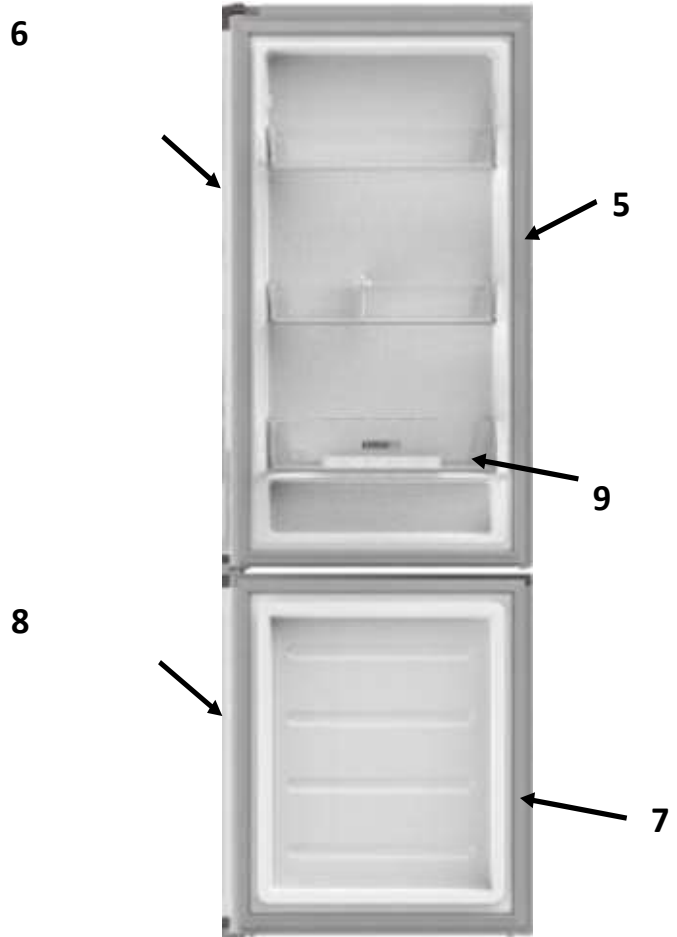
No. Illu	Descripción	Cant.	No. de Parte
1	Normal Bin BM60 RC / Compartimento de puerta de refrigerador	2	W11247889
2	Normal Separator / Separador de compartimento	1	W11280370
3	Bottle Bin, Door UC / Compartimento de botellas de puerta de refrigerador	1	W11291426
4	RC Glass Shelf Standar / Parrilla de Refrigerador	2	W11248335
5	RC Glass Shelf Crisper BM / Parrilla de refrigerador	1	W11248337
6	Crisper Assy BM, HOTFOIL / Cajón de Verduras	1	W11328221
7	RC Glass Meatpan BM / Vidrio templado del Cajon de verduras	1	W11248393
8	BM Meatpan Hotfoil Assy/ Cajon de carnes frias	1	W11295865
9	FC Drawer RH / Cajón derecho del congelador	1	W11267189
10	BM FC Middle Drawer Hotfoil Assy/ Cajón medio del congelador	1	W11295861
11	FC Bottom Drawer Hotfoil Assy / Cajón inferior del congelador	1	W11295863
12	Dome Cap White / Cubierta o tapa blanca de tornillo	1	W10260016
12	Domo Cap Grey / Cubierta o tapa grisde Tornillo	4	W10269746
12	Dome Cap Washer / Arandela	4	W10260017



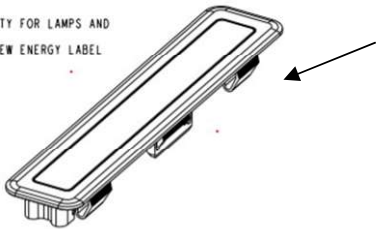
No. Illu	Descripción	Cant.	No. de Parte
1	Ice Tray / Bandeja de hielo	2	W10304315
2	Ice Tray Support / Soporte de la bandeja de hielo	1	W10217296
3	Spring Twist Ice / Resorte de la bandeja de hielo	2	W10305289
4	Ice Tray Assy / Ensamble de la bandeja de hielos	1	W10304316
5	ICE CUBE BIN	1	W11425342



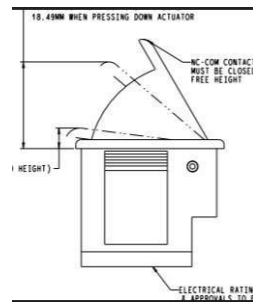
No. Illu	Descripción	Cant.	No. de Parte
1	FC Cooling NF Kit Set / Ensamble del evaporador	1	W11196404
2	Arnes con termofusible	1	W11215219
3	Top EPS / Tapa Superior de la cubierta	2	W11197607
4	Evaporator / Evaporador	1	W11116216
5	Heater Defrost / Resistencia de deshielo	1	W11115796
6	Drain Pan / Conjunto frontal de la cubierta	1	W11197655
7	Bottom EPS / Cubierta inferior	1	W11302383
8	NF Kit Cover / Cubierta inferior del evaporador	1	W11295523
9	Fan Box Assembly / Ensamble de la Caja abanico	1	W11212031
10	Fan Motor Back Support / Soporte del motor del abanico	1	W11261264
11	Integr Radial FAN 120R Speed / Ventilador Radial Integral	1	W11117547
12	260ID .687OD .04THK FLW-PLSTC / Bisagras para soporte	3	489468
13	C SCREW 10-16 X "L" / Tornillos	3	3400065
14	Fan Motor Front Cover / Cubierta del motor del abanico	1	W11261353
15	Sponge NF kit and Fan Assembly/ Esponja del ensamble del abanico	1	W11260996
16	Screw Cover White / Tapa de tornillo blanca	1	W10487421
17	Wire Assy Harness BM Monarca/Arnés principal de cableado	1	W11388423
18	Thermistor RC y FC	1	W10316760



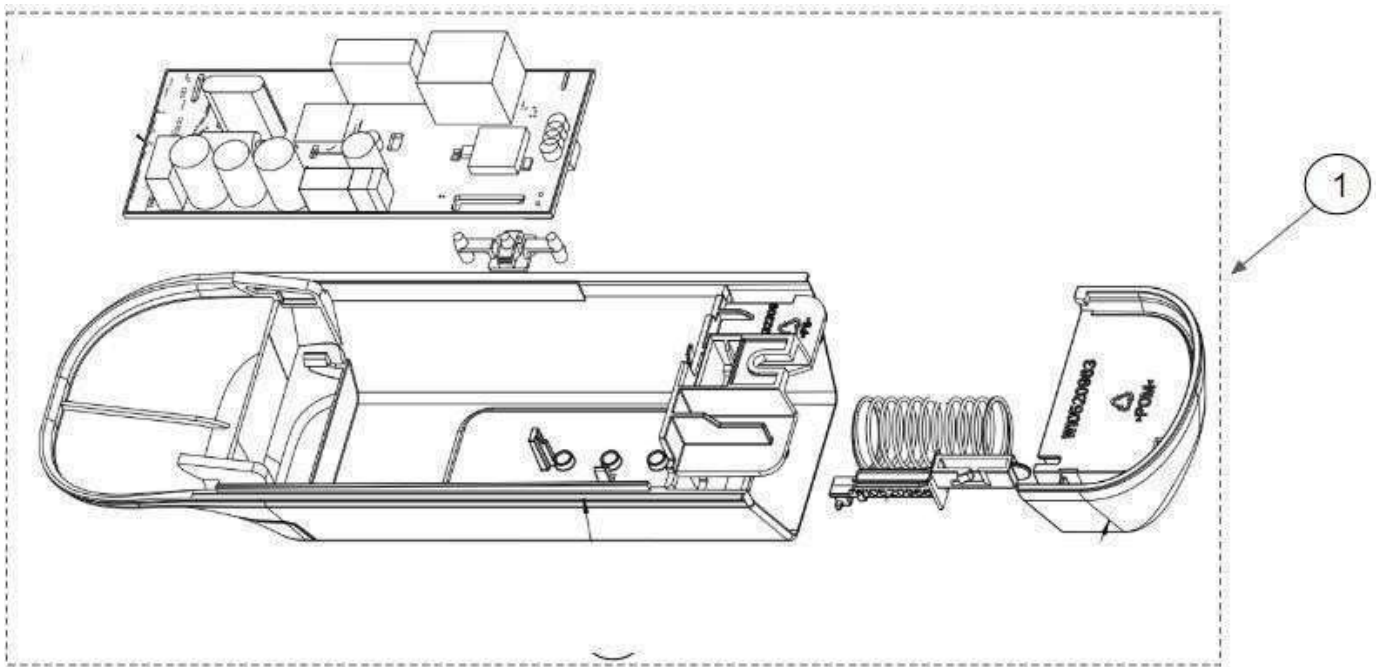
DOOR GASKET:
SAFETY FOR LAMPS AND
HIGH NEW ENERGY LABEL



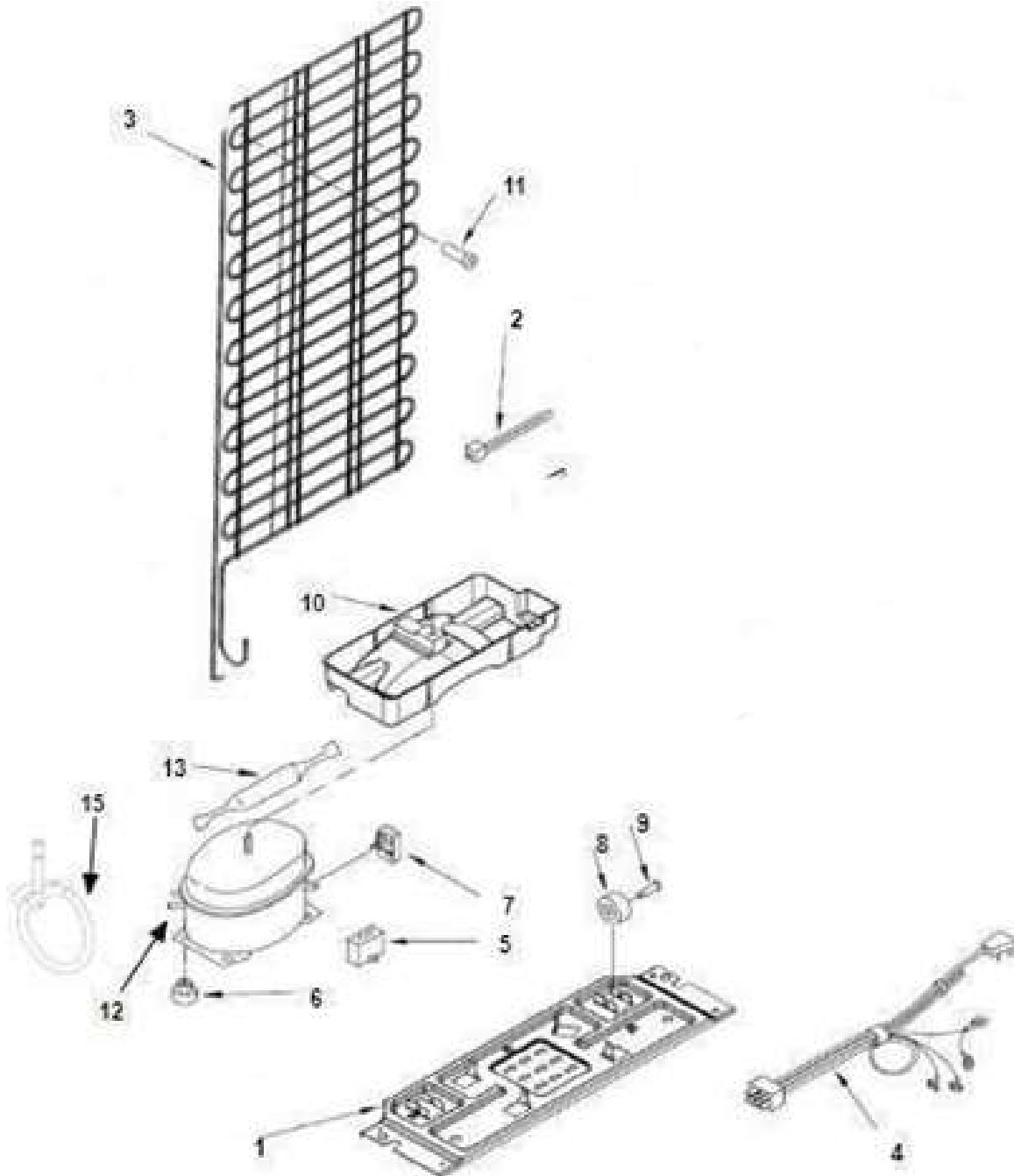
11



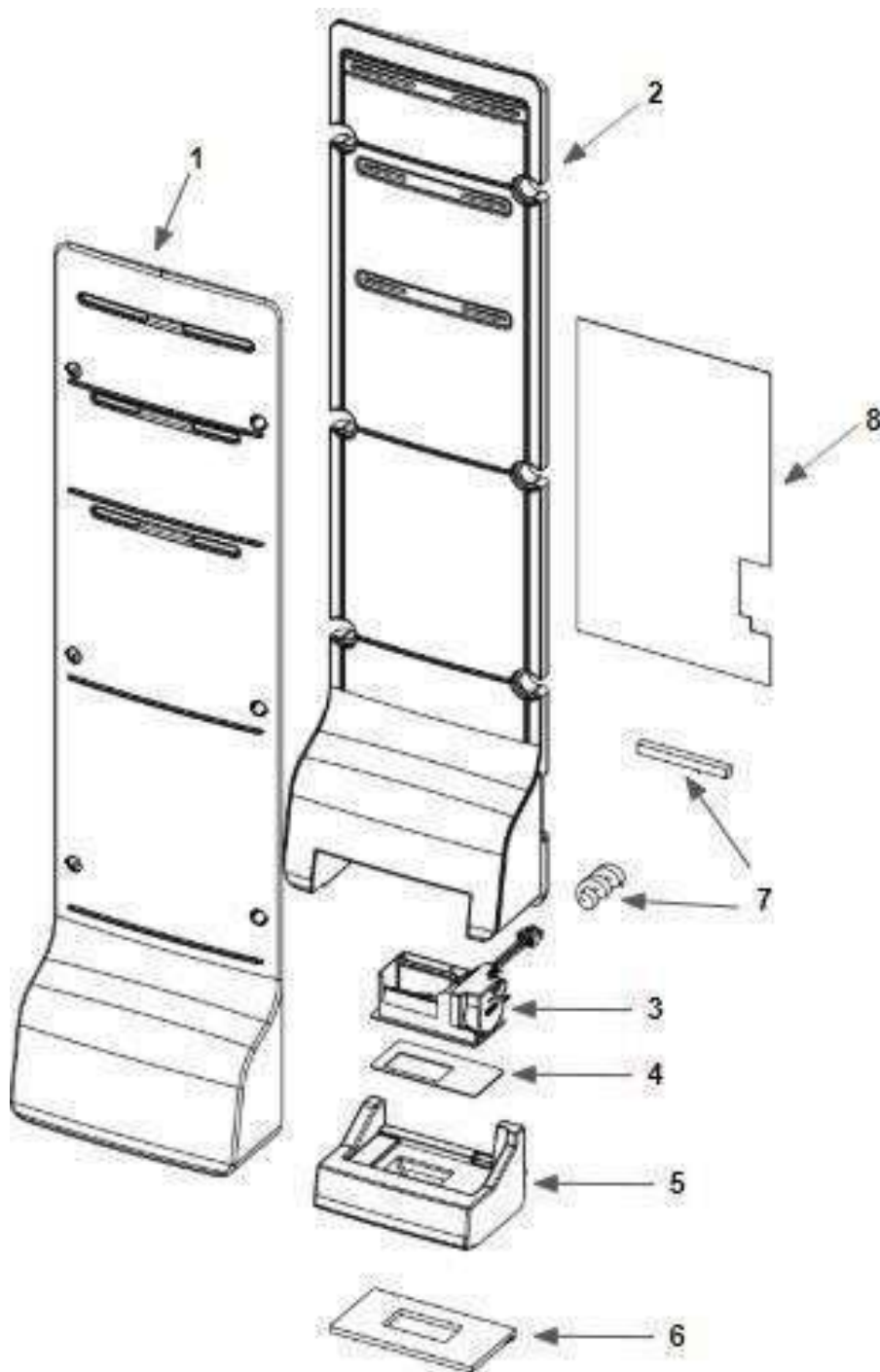
No. Ilus.	Descripción	Cant	No. de Parte
1	Whirlpool Badge / Placa marca Acros	1	W10884775
2	Top Hinge Assy Monarca / Bisagra Superior	1	W11191773
3	Center Hinge Assy / Bisagra Central	1	W11173998
4	Bottom Hinge Base Assy / Bisagra Inferior	1	W11217747
5	Monarca Gasket RC Grey / Empaque de puerta de refrigerador	1	W11250322
6	Door Assy RC Foam TM / Ensamble de puerta de refrigerador	1	W11408164
7	Gasket FC TM Grey / Empaque de puerta de congelador	1	W11250321
8	FC Door Block Across TM White / Ensamble de puerta de congelador	1	W11308342
9	Egg-Rack White / Bandeja de huevo	1	2219124
10	Leveler / Para niveladora	1	W11176400
11	Switch rocker arm	1	W10847853
12	LIGHT STRIP ASSY - INDIRECT, WHITE,9LEDS	1	W10883842



No. Ilus.	Descripción	Cant	No. de Parte
1	Control Box / Caja de control	1	W11246906



No. Ilus.	Descripción en Español	Cant	No. de Parte
1	Support Plate, Compressor / Soporte de compresor	1	W10378704
2	Strap / Correa	1	2263990
3	Condenser / Condensador	1	W11387135
4	Power Cord / Cable tomacorriente	1	W11248029
5	Capacitor / Capacitor	1	W11358319
6	Grommet / Grommet	4	10835903
7	Combo Device / Dispositivo Combo	1	W11350838
8	Roller / Rueda	2	W10475495
9	Axle, Rivet / Remache	2	2179826
10	Evaporator Tray / Charola de deshielo	1	W11262991
11	Support, Condenser / Soporte de condensador	4	326020544
12	Compressor / Compresor	1	W11322465
13	Drier / Filtro deshidratador	1	W10843121
15	Suction Tube Compliment / Tubo de succión	1	W11190642



No. Ilus.	Descripción	Cant	No. de Parte
1	RC Multiflow front cover BM / Cubierta frontal torre de aire BM	1	W11261869
2	RC Multiflow Main EPS / RC Cubierta principal EPS	1	W11300985
3	Damper-Electronic Control / Control electrónico damper	1	W10745484
4	RC Multiflow Seal / Sello de torre de aire	1	W10367050
5	RC Multiflow Bottom EPS BM / Parte inferior de torre de aire	1	W11300983
6	Gasket – Air Tower, Bottom / Gasket torre de aire, parte inferior	1	W11399165
7	Gasket Air Diffuser / Gasket difusor de aire	2	W10702120
8	Air Tower Film / Cubierta o película de plástico de torre de aire	1	W11385173

LOKRINGS PARA REPARACIÓN

Lokring	Material	Medidas	# de parte
Condensador - Filtro	Acero / Cobre	5 Condenser / 5 Dryer	W10896710
Capilar - Filtro	Aluminio / Cobre	1.8 Capillary tube / 5 Dryer	W11400723
Compresor - Línea de succión	Aluminio / Cobre	7 Aluminio / 8 Copper	W10895750
Evaporador - Capilar	Aluminio	1.8 Capillary tube / 4 Evaporator	W11400737
Evaporador - Línea de succión	Aluminio	8 Evaporador / 7 Suction line	W11400725
Compresor - Condensador	Cobre / Acero	8 Compresor / 7 Condensador	W11400726
Compresor - Tubo de servicio	Cobre / Acero	8 Compresor - 6 Service Tube	W10895723
Evaporador	Aluminio	8 Evaporador / 8 Evaporador	W10897195
Tubo de evaporación - Heat Loop	Acero / Acero	5 Tubo de evaporacion / 4 Heat loop	W10896689