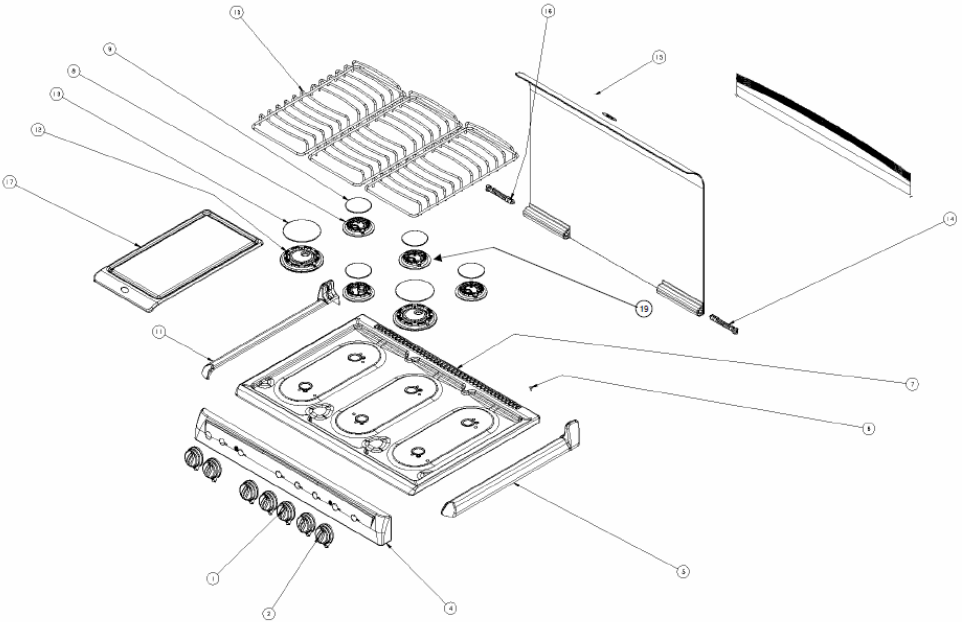


WB30785PS0 CUBIERTA

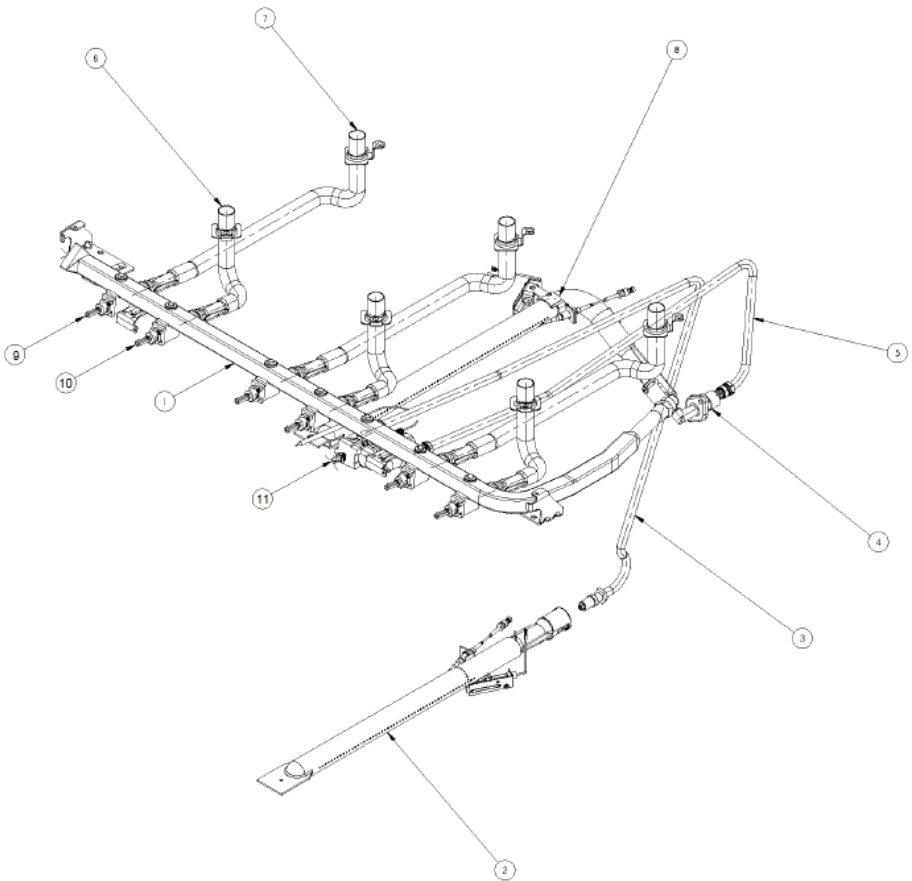




WB30785PS0 CUBIERTA

1	98008999	PERILLA VÁLVULA TERMOSTATO
2	98008999	PERILLA VÁLVULA QUEMADORES SUPERIORES
4	98016303	FRENTE PERILLAS DECORADO
5	98015710	PERFIL SUPERIOR DERECHO
6	98006632	TORNILLO
7	98015057	CUBIERTA SUPERIOR
8	98004410	QUEMADOR SUPERIOR ENSAMBLE
9	98005518	TAPA CABEZA QUEMADOR
10	98009286	PARRILLA CUBIERTA SUPERIOR
11	98015709	PERFIL SUPERIOR IZQUIERDO
12	98003940	CABEZA SUPER-QUEMADOR
13	98005519	TAPA CABEZA SUPER-QUEMADOR
14	98006763	BISAGRA CAPELO DERECHA
15	98006590	CAPELO
16	98004929	BISAGRA CAPELO IZQUIERDA
17	98004565	COMAL
19	98003939	CABEZA QUEMADOR DOS POSICIONES

WB30785PS0 TUBO QUEMADOR

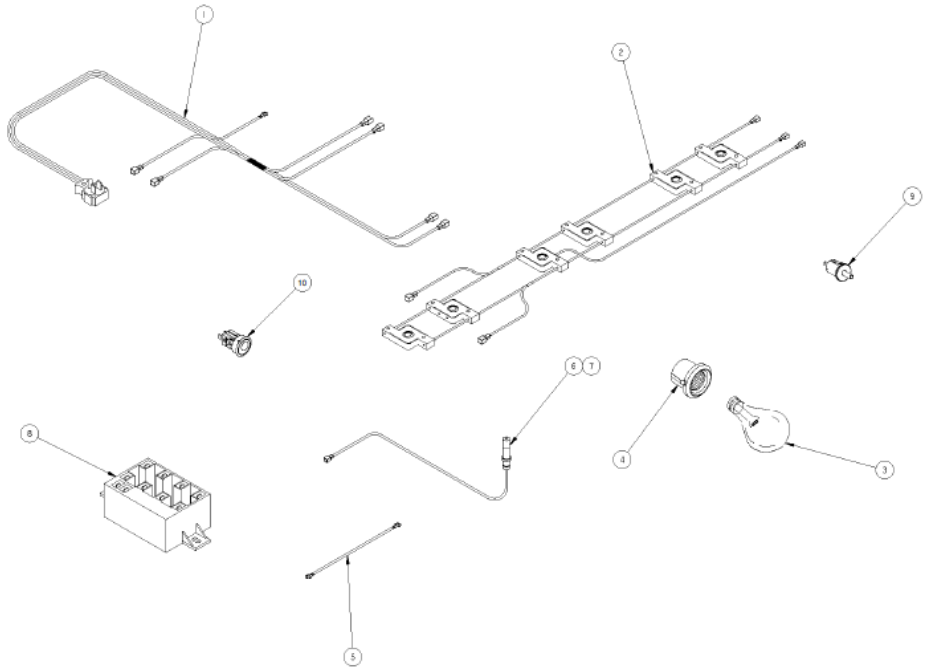




WB30785PS0 TUBO QUEMADOR

1	98015657	TUBO DE VÁLVULAS ENSAMBLE (MANIFOLD)
2	98012136	QUEMADOR HORNO ENSAMBLE
3	98004308	TUBO DOBLADO PARA QUEMADOR HORNO
4	98016060	FITTING ASADOR ALTO ENSAMBLE
5	98008978	TUBO DOBLADO ASADOR ALTO ENSAMBLE
6	6610243	TUBO QUEMADOR SUPERIOR FRONTAL
7	6610244	TUBO QUEMADOR SUPERIOR POSTERIOR
8	98009158	QUEMADOR ASADOR ALTO
9	6610213	VÁLVULA QUEMADOR SUPERIOR
10	6610214	VÁLVULA SUPER-QUEMADOR
11	98010101	TERMOSTATO
14	98015784	KIT CONVERSIÓN GAS LP A GAS NATURAL
14	98015783	KIT CONVERSIÓN GAS NATURAL A GAS LP
15	98011619	KIT CONVERSION SLIDE-IN A DROP-IN

WB30785PS0 ARNES

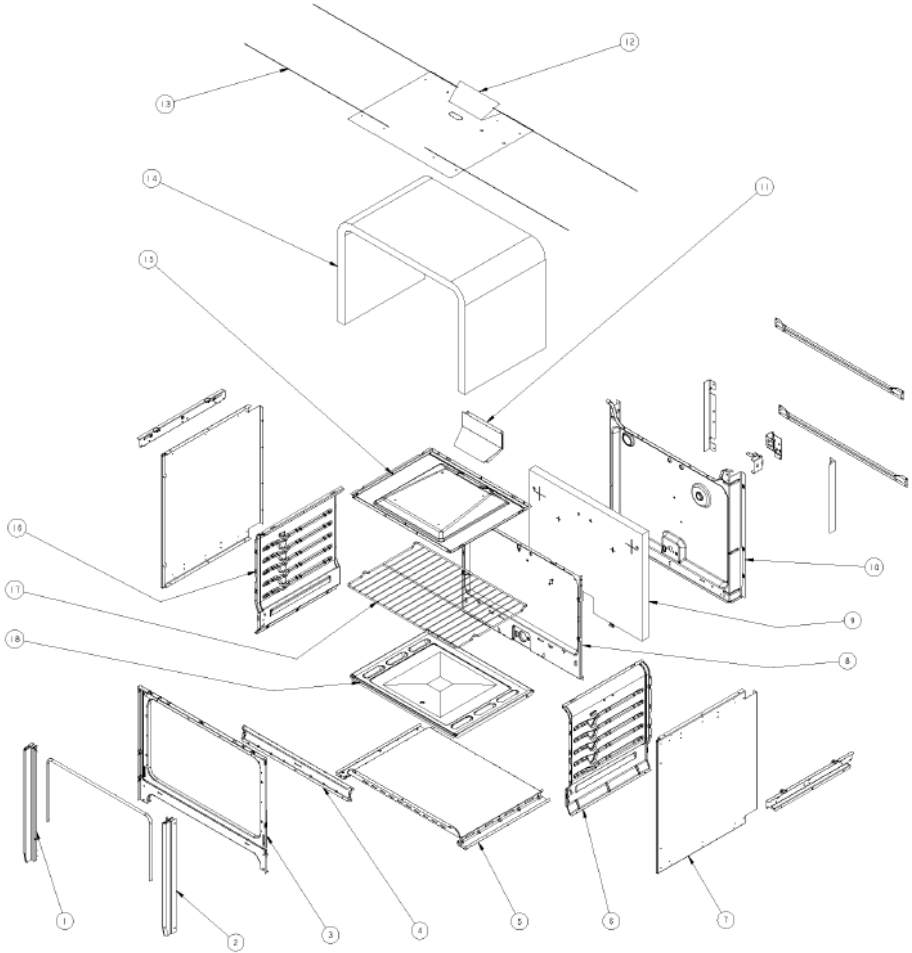




WB30785PS0 ARNES

1	98016088	ARNES ELÉCTRICO PRINCIPAL
2	98009024	SWITCH ENCENDIDO ELECTRÓNICO
3	98004498	FOCO
4	98004293	SOCKET FOCO DE HORNO
5	98007209	CABLE A TIERRA
6	98014517	BUJÍA QUEMADOR SUPERIOR
7	98014530	BUJÍA HORNO
7	98014529	BUJÍA ASADOR ALTO
8	98015210	MÓDULO DE ENCENDIDO
9	98005765	SWITCH LUZ PUERTA HORNO
10	98011569	SWITCH LUZ FRENTE PERILLAS

WB30785PS0 GABINETE

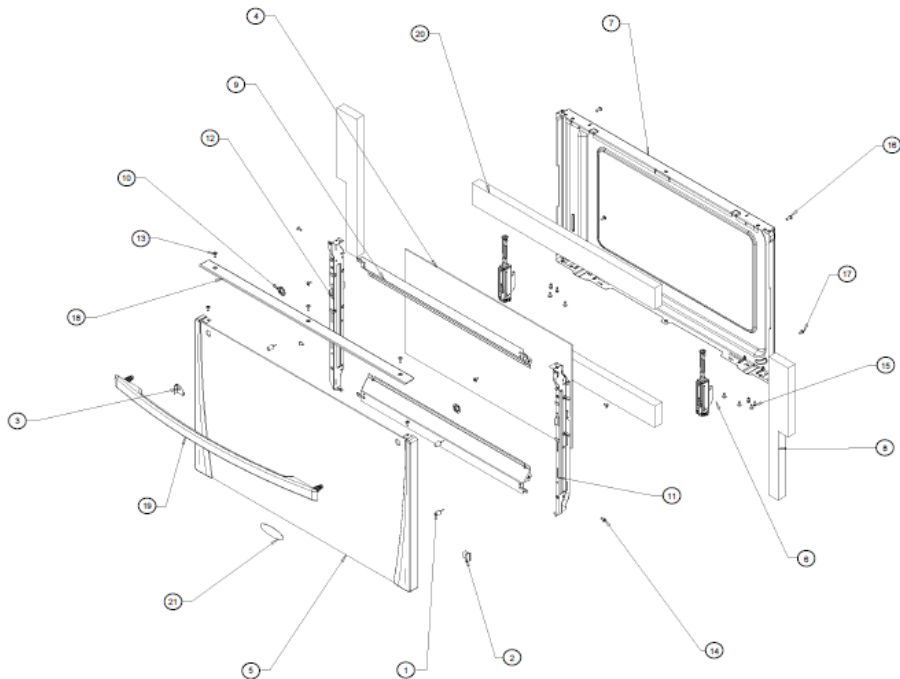




WB30785PS0 GABINETE

1	98015650	PERFIL LATERAL IZQUIERDO ENSAMBLE
2	98015649	PERFIL LATERAL DERECHO ENSAMBLE
3	98006742	BASTIDOR FRONTAL ENSAMBLE
4	98012175	SOPORTE QUEMADOR HORNO
5	98004470	BASE
6	98016110	LATERAL DEL HORNO DERECHO
7	98010224	PANEL LATERAL
8	98013778	RESPALDO HORNO
9	98004286	AISLANTE POSTERIOR
10	98004075	PANEL FONDO POSTERIOR
11	98004016	CAJA CHIMENEA
12	98011932	PROTECTOR SUPERIOR DE AISLANTE
13	98004294	CABLE AISLANTE
14	98014360	AISLANTE TECHO Y LATERAL HORNO
15	98004447	TECHO HORNO
16	98016109	LATERAL DEL HORNO IZQUIERDO
17	98015793	PARRILLA DE HORNO
18	98005588	CHAROLA HORNO

WB30785PS0 PUERTA



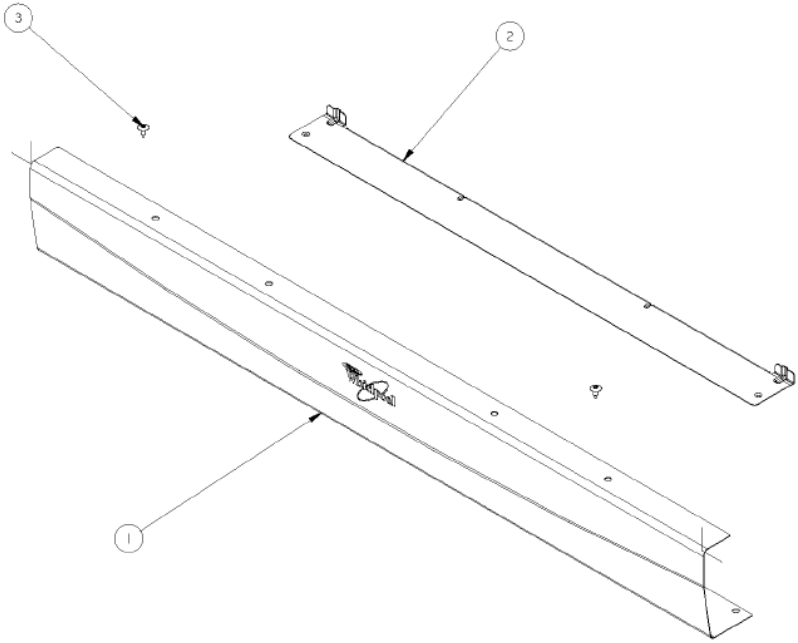


WB30785PS0 PUERTA

1	98004227	BUMPER
2	98004953	CLIP GLASS RETAINER DERECHO
3	98004952	CLIP GLASS RETAINER IZQUIERDO
4	98014943	VIDRIO INTERIOR PUERTA HORNO (GLASS WIN)
5	98015817S	VIDRIO EXTERIOR PUERTA HORNO
6	98004788	BISAGRA ENSAMBLE
7	98015016	PANEL INTERIOR PUERTA HORNO
8	98015212	AISLANTE LATERAL (FIBRA DE VIDRIO)
9	98015806	SOPORTE DE FIBRA DE VIDRIO INFERIOR/SUPERIOR
10	98004650	NUT PUSH
11	98004564	SUJETADOR DERECHO PARA VIDRIO
12	98004629	SUJETADOR IZQUIERDO PARA VIDRIO
13	98006632	TORNILLO
14	98004219	TORNILLO
15	98004993	TORNILLO
16	8533843	TORNILLO
17	98008699	TORNILLO
18	98015036	PERFIL SUPERIOR PUERTA HORNO
19	98004942	JALADERA PUERTA HORNO
20	98015213	AISLANTE SUPERIOR/INFERIOR
21	98015816	PLACA MARCA
22	98014991	PANEL LATERAL DERECHO PUERTA HORNO
23	98014992	PANEL LATERAL IZQUIERDO PUERTA HORNO
24	98016077S	PUERTA HORNO ENSAMBLE



WB30785PS0 PANEL INFERIOR





WB30785PS0 PANEL INFERIOR

1	98014989	PANEL INFERIOR
2	98004616	BRACKET PANEL INFERIOR
3	98004219	TORNILLO