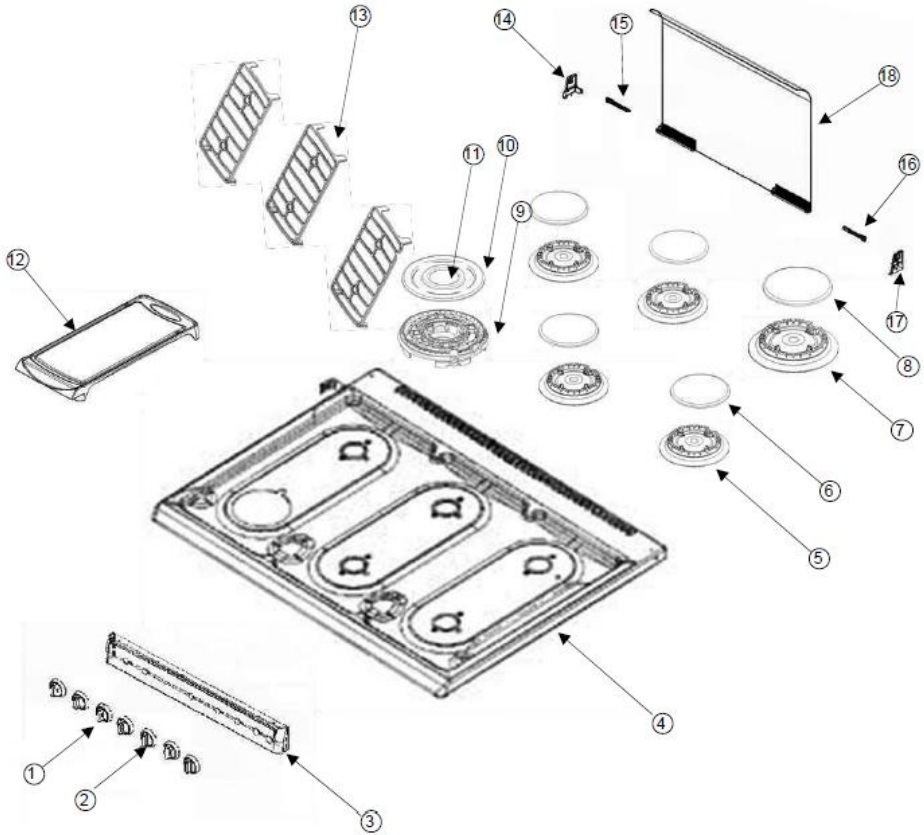


WB39599ST0 CUBIERTA, QUEMADORES

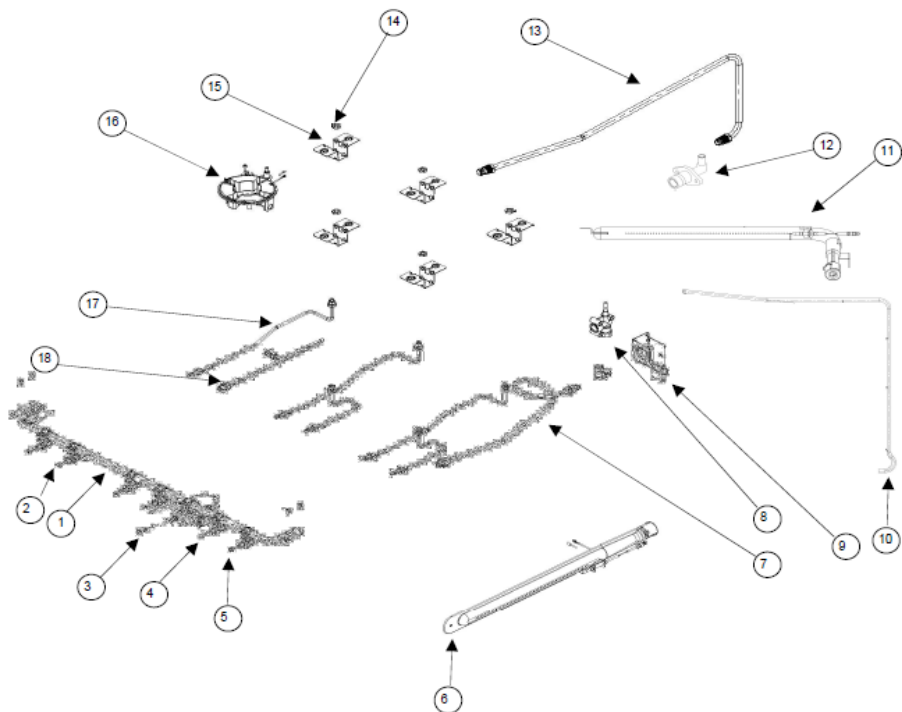




WB39599ST0 CUBIERTA, QUEMADORES

1	98016471S	PERILLA QUEMADOR SUPERIOR
1	98006390	RESORTE PERILLA
1	98016567S	CHAPETON PERILLA
2	98016471S	PERILLA QUEMADOR HORNO
2	98006390	RESORTE PERILLA
2	98016567S	CHAPETON PERILLA
3	W10118088	FRENTE PERILLAS
4	W10115023	CUBIERTA SUPERIOR
5	W10111991	QUEMADOR STD
6	W10114229	TAPA QUEMADOR STD
7	W10116248	SUPER QUEMADOR
8	W10114202	TAPA SUPER QUEMADOR
9	W10110911	QUEMADOR 4 CORONAS
10	W10110909	TAPA INTERIOR QUEMADOR 4 CORNAS
11	W10110910	TAPA EXTERIOR QUEMADOR 4 CORONAS
12	98004565	COMAL CON PATAS
13	98016580	PARRILLA DE FUNDICION
14	W10058720	SOPORTE CAPELO IZQUIERDO
15	98004929	BISAGRA CAPELO IZQUIERDA
16	98006763	BISAGRA CAPELO DERECHA
17	W10058740	SOPORTE CAPELO DERECHO
18	W10115100	CAPELO
*	98004484	TORNILLO CUBIERTA SUPERIOR
*	W10117302	TORNILLO CUBIERTA SUPERIOR P/QUEM 4CORNAS

**WB39599ST0 SISTEMA DE
COMBUSTION**



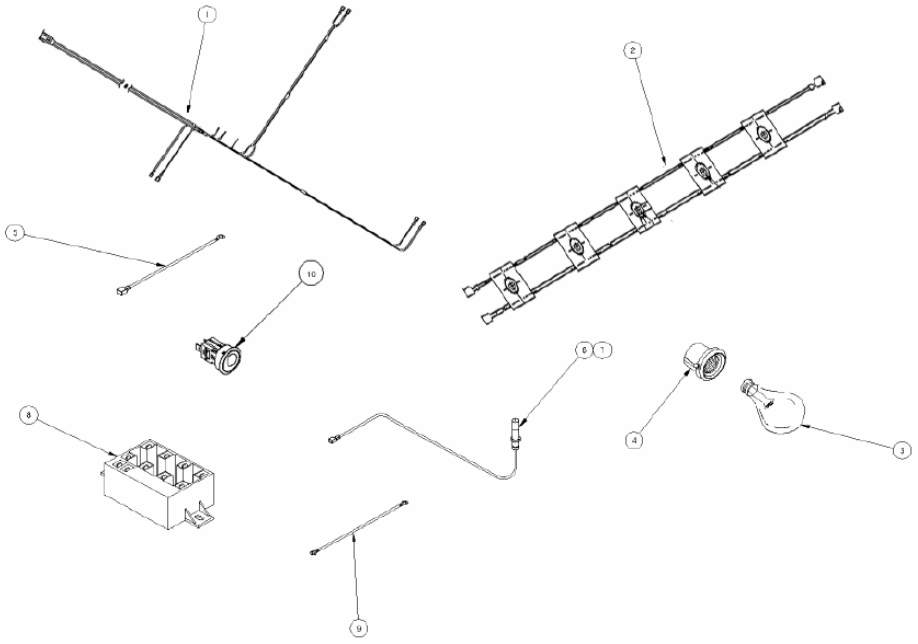


WB39599ST0 SISTEMA DE COMBUSTION

1	W10121329	TUBO MANIFOLD ENSAMBLE
2	W10111573	VALVULA QUEMADO 4 CORONAS
3	W10110702	THERMOSTATO BIDIRECCIONAL
4	W10114962	VALVULA QUEMADOR STD
5	W10114963	VALVULA SUPER QUEMADOR
6	98012136	QUEMADOR HORNO
7	W10111562	TUBO VALVULA DE SEGURIDAD
8	6610362	VALVULA CORTE DE GAS
9	98006736	SOPORTE VALVULA CORTE DE GAS
10	W10085250	TUBO DOBLADO PARA QUEMADOR HORNO
11	98010143	QUEMADOR ASADOR ALTO
12	98016060	FITTING ASADOR ALTO ENSAMBLE
13	W10116653	TUBO DOBLADO ASADOR ALTO
14	98017323	TUERCA TUBING
15	98017741	SOPORTE QUEMADOR
16	W10115665	SOPORTE QUEMADOR 4 CORONAS
17	98017222	TUBING SUPERIOR POSTERIOR
18	98017576	TUBING SUPERIOR FRONTAL
19	W10119988	KIT DE CONVERSIÓN A GAS NATURAL
20	W10119989	KIT DE CONVERSIÓN A GAS LP



WB39599ST0 SISTEMA ELECTRICO

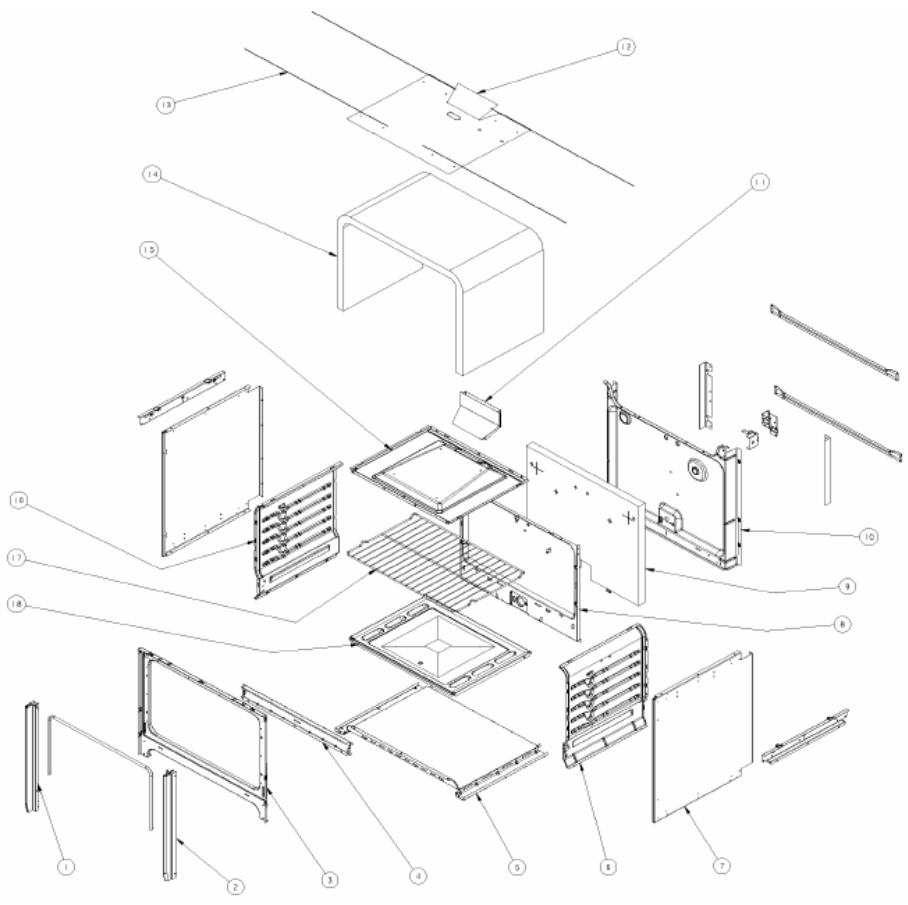




WB39599ST0 SISTEMA ELECTRICO

1	W10121328	ARNES ELÉCTRICO PRINCIPAL
2	W10111589	SWITCH ARNES VÁLVULAS
3	98004498	FOCO
4	W10114530	SOCKET FOCO DE HORNO
5	****	CABLE CONECTOR QUEMADOR PROGRAMABLE
6	W10129109	BUJIA QUEMADOR SUPERIOR
6	W10111587	BUJIA QUEMADOR 4 CORONAS
8	98015210	MÓDULO DE ENCENDIDO 8 POSICIONES
9	98007209	CABLE A TIERRA
10	98016683	SWITCH LUZ HORNO

WB39599ST0 GABINETE

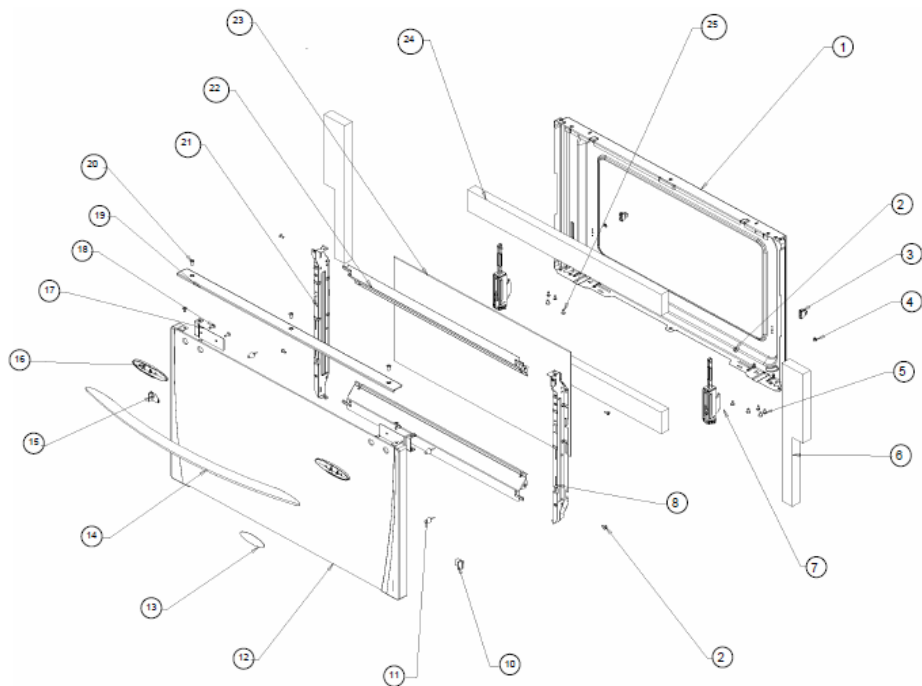




WB39599ST0 GABINETE

1	98016432S	PERFIL LATERAL IZQUIERDO ENSAMBLE
2	98016432S	PERFIL LATERAL DERECHO ENSAMBLE
3	98006742	BASTIDOR FRONTAL ENSAMBLE
4	98012175	SOPORTE QUEMADOR HORNO
5	98004470	BASE
6	98016110	LATERAL DEL HORNO DERECHO
7	98010224	PANEL LATERAL
8	98013778	RESPALDO HORNO
9	98004286	AISLANTE POSTERIOR
10	98004075	PANEL FONDO POSTERIOR
11	98004016	CAJA CHIMENEA
12	98011932	PROTECTOR SUPERIOR DE AISLANTE
13	98004294	CABLE AISLANTE
14	98014360	AISLANTE TECHO Y LATERAL HORNO (FIBRA VIDRIO)
15	98004447	TECHO HORNO
16	98016109	LATERAL DEL HORNO IZQUIERDO
17	98015793	PARRILLA DE HORNO
18	98005588	CHAROLA HORNO
*	98015800S	ANGULO DE MONTAJE DERECHO
*	98015803S	ANGULO DE MONATAJE IZQUIERDO

WB39599ST0 PUERTA HORNO



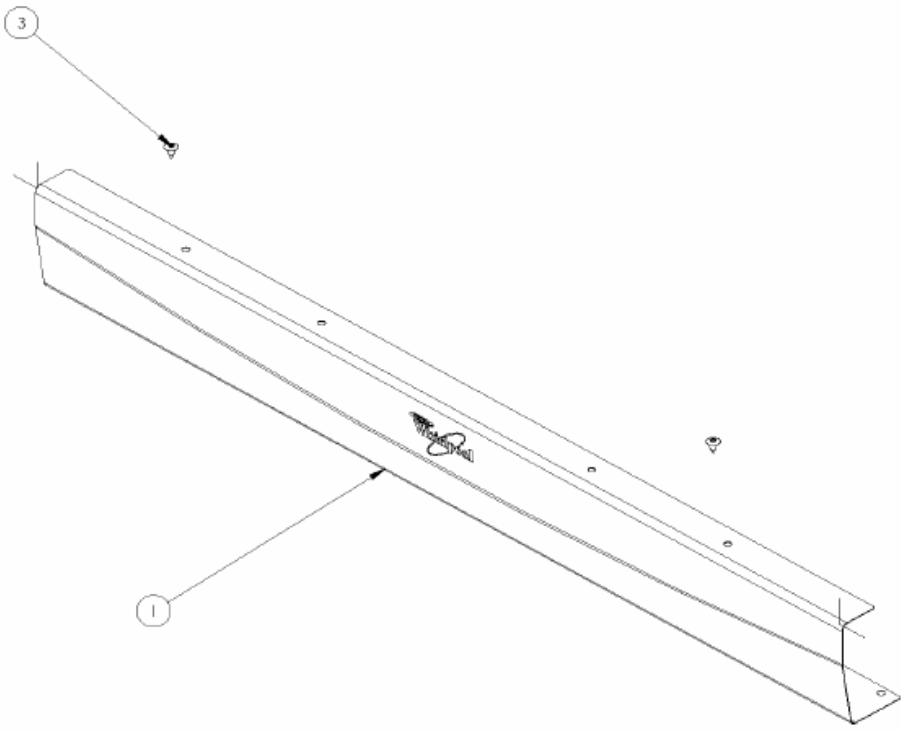


WB39599ST0 PUERTA HORNO

1	W10114642	PANEL INTERIOR PUERTA HORNO
2	98006634	TORNILLO
3	98015588	RETAINER PUSH ROD
4	98008699	TORNILLO
5	98004993	TORNILLO
6	98015212	AISLANTE LATERAL (FIBRA DE VIDRIO)
7	98017875	BISAGRA ENSAMBLE
8	98004629	SUJETADOR IZQUIERDO PARA VIDRIO
9	98005000	TORNILLO
10	98004953	CLIP GLASS RETAINER DERECHO
11	98004227	BUMPER
12	W10111575	VIDRIO EXTERIOR PUERTA HORNO
13	98015816	PLACA MARCA
14	98017911S	JALADERA PUERTA HORNO
15	98004952	CLIP GLASS RETAINER IZQUIERDO
16	98017914C	BASE JALADERA
17	98017948	SOPORTE VIDRIO
18	98006632	TORNILLO
19	98015363	PERFIL SUPERIOR PUERTA HORNO
20	98006632	TORNILLO
21	98004564	SUJETADOR DERECHO ÁRA VIDRIO
22	98015806	SOPORTE DE FIBRA DE VIDRIO INFERIOR/SUPERIOR
23	98014943	VIDRIO INTERIOR PUERTA HORNO
24	98015213	AISLANTE SUPERIOR/INFERIOR
25	98004219	TORNILLO
26	W10111574	PUERTA HORNO ENSAMBLE



WB39599ST0 PUERTA ASADOR





WB39599ST0 PUERTA ASADOR

1	98015797S	PANEL INFERIOR
---	-----------	----------------