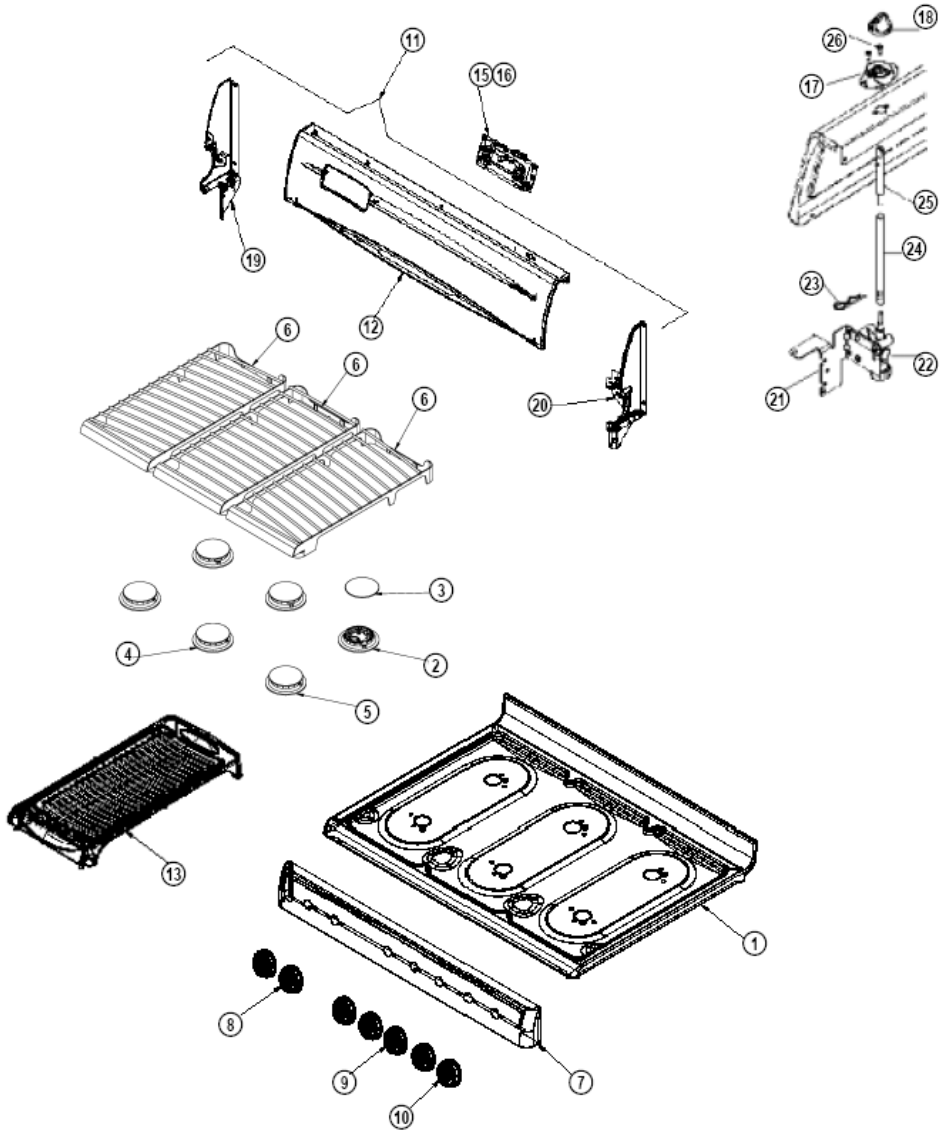


WCE3787KB0 CUBIERTA

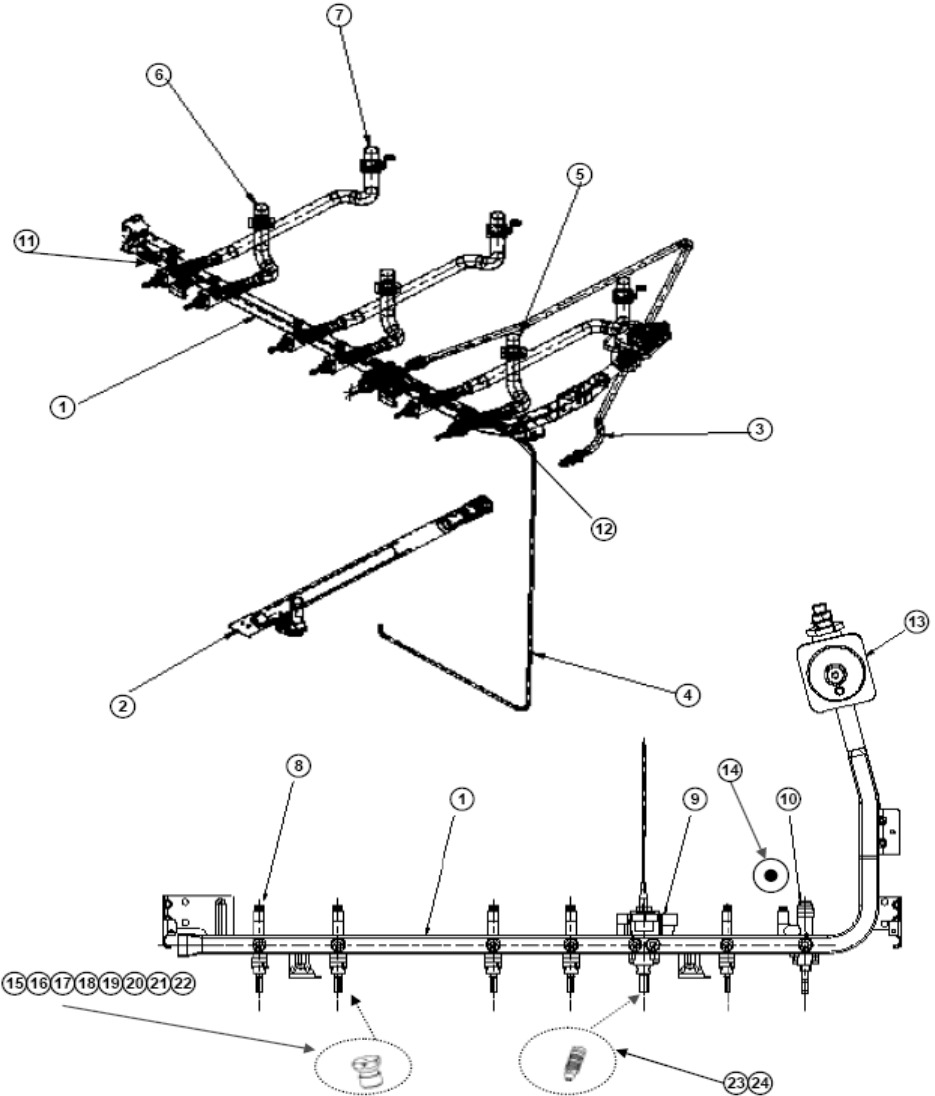




WCE3787KB0 CUBIERTA

1	98009703	CUBIERTA SUPERIOR 30" (S/P)
2	008910	CABEZA QUEMADOR ESTANDAR
3	008912	TAPA CABEZA QUEMADOR ESTANDAR
4	98003939	CABEZA QUEMADOR 2 POSICIONES (S/P)
5	98004494	CABEZA QUEMADOR PARA TERMOPAR (S/P)
6	98004519	PARRILLA CUBIERTA SUPERIOR IZQ. (S/P)
6	98004515	PARRILLA CUBIERTA SUPERIOR CENTRAL (S/P)
6	98004520	PARRILLA CUBIERTA SUPERIOR DER. (S/P)
7	98011234	FRENTE PERILLAS DECORADO (S/P)
8	98010918	PERILLA VALVULA QUEMADORES SUPERIORES (S/P)
9	98010921	PERILLA VALVULA TERMOSTATO (S/P)
10	98010918	PERILLA VALVULA QUEMADOR PROGRAMABLE (S/P)
11	98010157	RESPALDO SUPERIOR ENS. DECORADO 30" (S/P)
12	98010133	PANEL RESPALDO SUPERIOR DECORADO 30" (S/P)
13	98004565	COMAL REMOVIBLE (S/P)
15	98010877	RELOJ (S/P)
16	98010355	BUMPER PARA RELOJ (S/P)
17	98010122	BISEL PERILLA VALVULA DE PASO (CUT OFF) (S/P)
18	98008901	PERILLA VALVULA DE PASO (CUT OFF) (S/P)
19	98005185	REMATE RESPALDO SUPERIOR IZQ. (S/P)
20	98005186	REMATE RESPALDO SUPERIOR DER. (S/P)
21	98010484	SOPORTE DE VALVULA (CUT OFF) (S/P)
22	98010482	VALVULA (CUT OFF) (S/P)
23	98009252	PASADOR (S/P)
24	98008966	EXTENSION (CUT OFF) (S/P)
25	98010456	PIN STEAM (CUT OFF) (S/P)
26	98004993	TORNILLO PERILLA (CUT OFF) (S/P)

WCE3787KB0 SISTEMA DE COMBUSTION

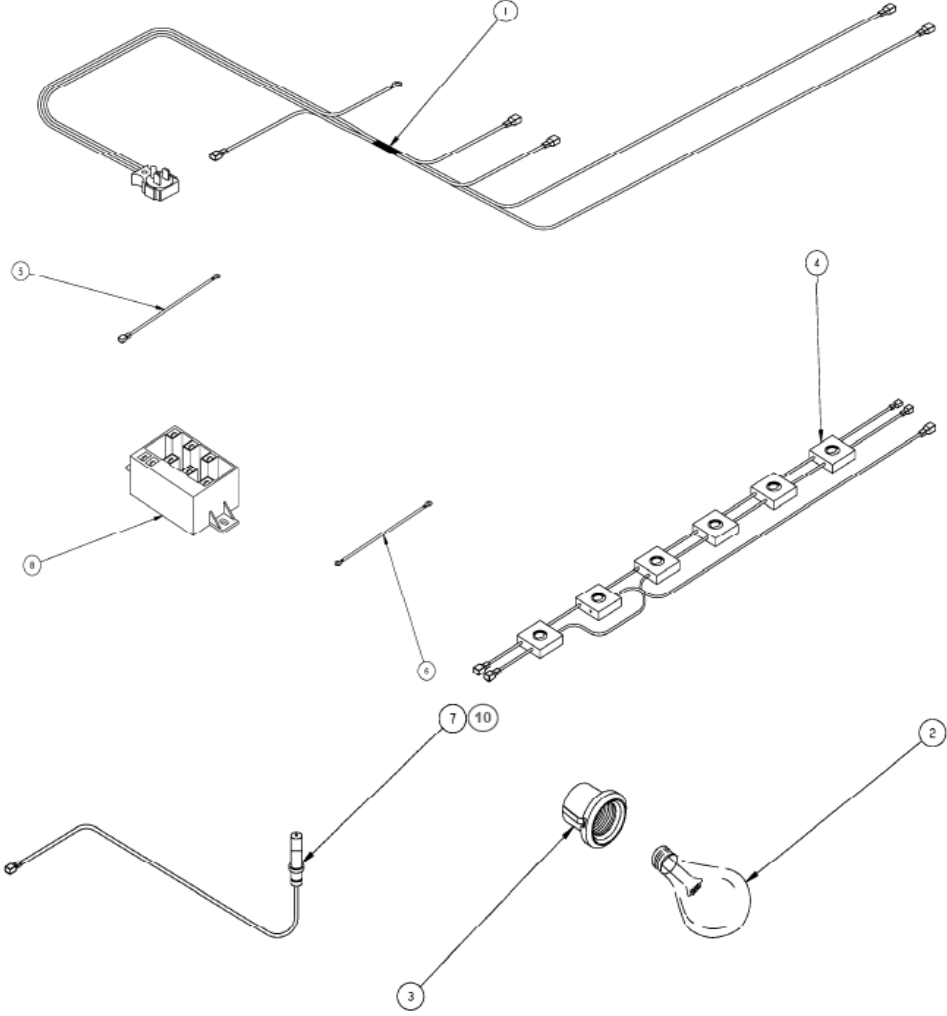




WCE3787KB0 SISTEMA DE COMBUSTION

1	98010774	TUBO DE VALVULAS ENSAMBLE 30" (S/P)
2	98010097	QUEMADOR HORNO ENSAMBLE (S/P)
3	98010125	TUBO DOBLADO PARA QUEMADOR HORNO (S/P)
4	98003953	TUBO PARA PILOTO DE HORNO (S/P)
5	6610246	TUBO QUEMADOR CON TIMER (S/P)
6	6610243	TUBO QUEMADOR SUPERIOR FRONTAL (S/P)
7	6610244	TUBO QUEMADOR SUPERIOR POSTERIOR (S/P)
8	98009293	VALVULA SEGURIDAD QUEMADOR SUPERIOR (S/P)
9	98010076	TERMOSTATO PILOTO INDEPENDIENTE (S/P)
10	98010085	VALVULA QUEMADOR CON TIMER (S/P)
11	98005500	BRACKET SUJETADOR TUBO QUEMADOR (S/P)
12	98005571	BRACKET SUJETADOR TUBO QUEMADOR (S/P)
13	98004417	REGULADOR (S/P)
14	98005505	TERMOPAR (S/P)
15	98010368	ESPREA GAS NAT # 52 QUEMADOR HORNO (S/P)
16	98005879	ESPREA GAS LP QUEMADOR HORNO (S/P)
17	98010351	ESPREA GAS NAT # 58 QUEMADOR SUPERIOR (S/P)
18	98010069	ESPREA GAS LP QUEMADOR SUPERIOR (S/P)
19	98005954	ESPREA GAS NAT # 58 QUEM. PROGRAMABLE (S/P)
20	98010075	ESPREA GAS LP QUEMADOR PROGRAMABLE (S/P)
21	98010829	ESPREA GAS NAT # 68 PILOTO INDEPENDIENTE (S/P)
22	98010828	ESPREA GAS LP PILOTO INDEPENDIENTE (S/P)
23	98010329	BY-PASS TERMOSTATO GAS NAT. (S/P)
24	98010328	BY-PASS TERMOSTATO GAS LP. (S/P)
25	98005973	KIT CONVERSION GAS LP. A GAS NAT. (S/P)
26	98010692	KIT CONVERSION GAS NAT. A GAS LP. (S/P)

WCE3787KB0 SISTEMA ELECTRICO

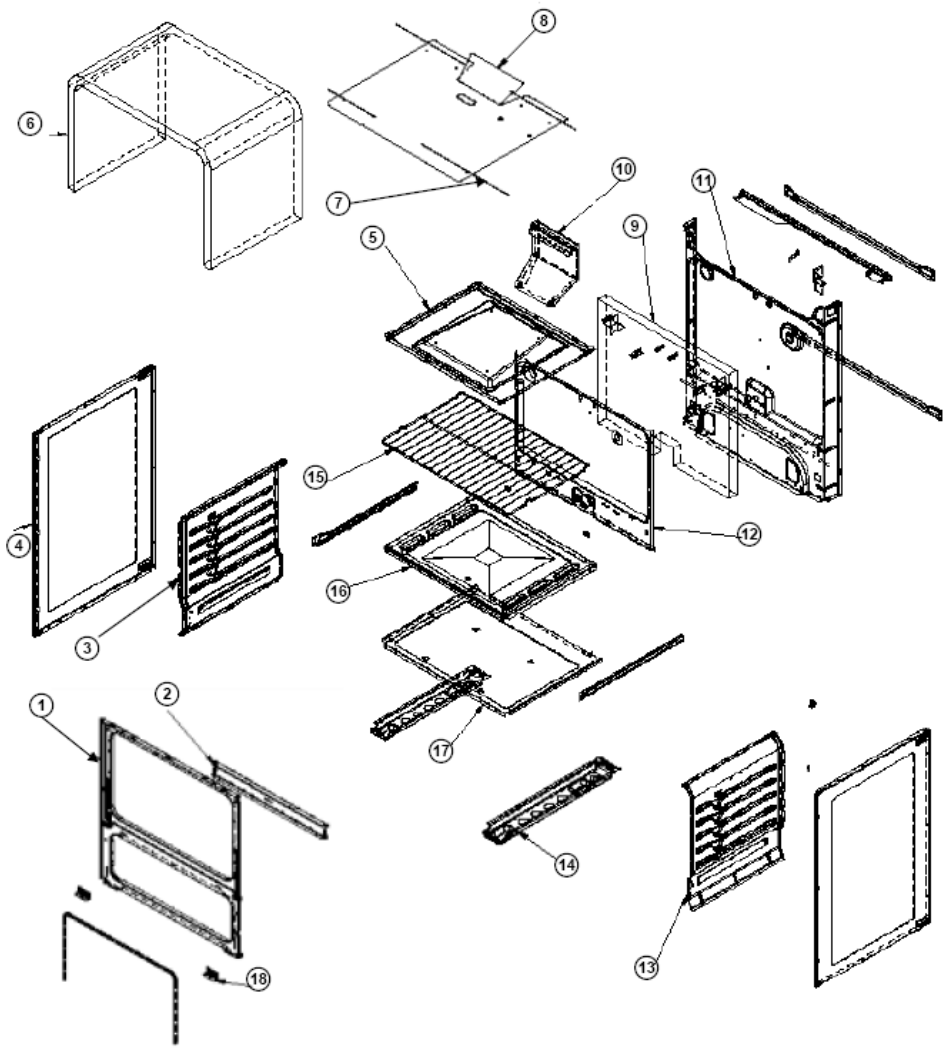




WCE3787KB0 SISTEMA ELECTRICO

1	6610221	ARNES ELECTRICO PRINCIPAL 30" (S/P)
2	98004498	FOCO (S/P)
3	98004293	SOCKET FOCO DE HORNO (S/P)
4	98009026	SWITCH ARNES VALVULAS (S/P)
5	98005699	CABLE CONECTOR QUEMADOR PROGRAMABLE (S/P)
6	98007209	CABLE A TIERRA (S/P)
7	98008959	BUJIA QUEMADOR SUPERIOR (S/P)
8	6610251	MODULO DE ENCENDIDO 6 POSICIONES (S/P)
10	98005628	CLIP BUJIA (S/P)

WCE3787KB0 GABINETE





WCE3787KB0 GABINETE

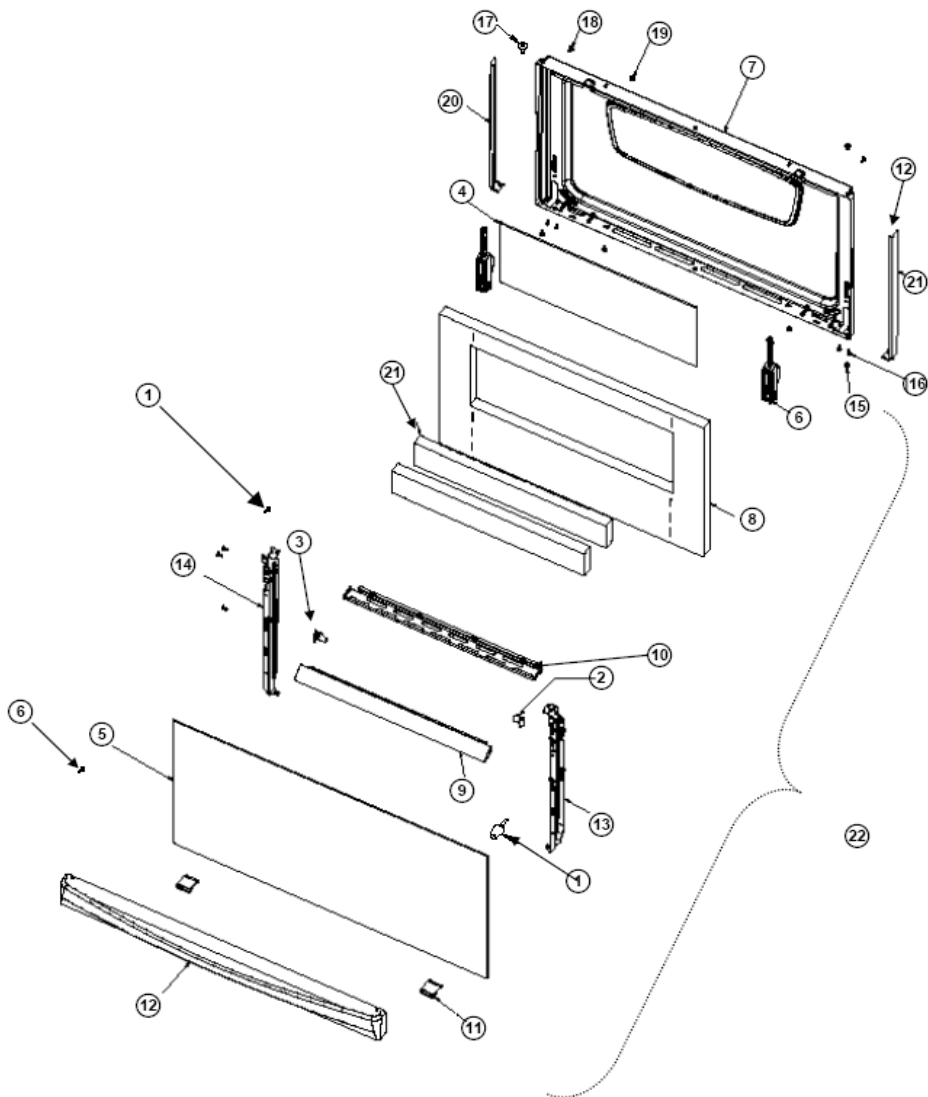
1	98006750	BASTIDOR FRONTAL ENSAMBLE (S/P)
2	98004453	SOPORTE QUEMADOR HORNO (S/P)
3	98005757	LATERAL DEL HORNO IZQ. (S/P)
4	98010042	PANEL LATERAL EXTERIOR (S/P)
5	98004447	TECHO HORNO 30" (S/P)
6	98004285	AISLANTE TECHO Y LATERAL HORNO (S/P)
7	98004294	CABLE AISLANTE (S/P)
8	98008025	PROTECTOR SUPERIOR DE AISLANTE (S/P)
9	98004296	AISLANTE POSTERIOR (S/P)
10	98003799	CAJA CHIMENEA (S/P)
11	98003809	PANEL FONDO POSTERIOR (S/P)
12	98004442	RESPALDO HORNO (S/P)
13	98005758	LATERAL DEL HORNO DER. (S/P)
14	98003830	BASE RIEL (S/P)
15	98006762	PARILLA DE HORNO (S/P)
16	98005588	CHAROLA DE HORNO (S/P)
17	98003847	BASE (S/P)
18	98007126	PIE BASE RIEL (S/P)

Distribuidor Autorizado

SurteRápido.com

Venta de Refacciones
Electrodomesticas

WCE3787KB0 PUERTA HORNO

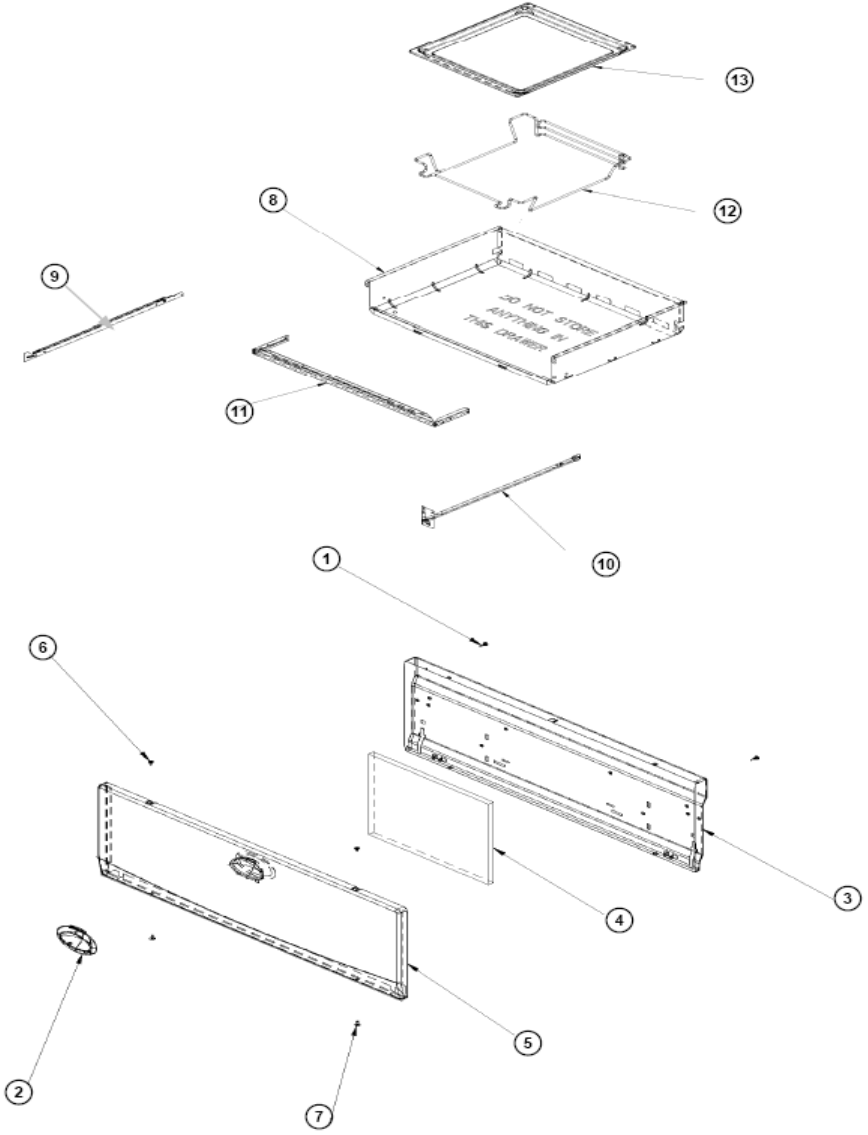




WCE3787KB0 PUERTA HORNO

1	98004227	BUMPER (S/P)
2	98004953	CLIP GASS RETAINER DER. (S/P)
3	98004952	CLIP GASS RETAINER IZQ. (S/P)
4	98011194	VIDRIO INTERIOR PUERTA HORNO (S/P)
5	98006542	VIDRIO EXTERIOR PUERTA HORNO (S/P)
6	98004787	BISAGRA ENSAMBLE (S/P)
7	98010182	INNER LINER (S/P)
8	98006753	AISLANTE (FIBRA DE VIDRIO) (S/P)
9	98004965	SOPORTE DE FIBRA DE VIDRIO INFERIOR (S/P)
10	98004938	SOPORTE DE FIBRA DE VIDRIO SUPERIOR (S/P)
11	98010185	LOWER TRIM (S/P)
12	98006164	JALADERA PUERTA HORNO (S/P)
13	98004564	SUJETADOR DERECHO PARA VIDRIO (S/P)
14	98004629	SUJETADOR IZQUIERDO PARA VIDRIO (S/P)
15	98004219	TORNILLO (S/P)
16	98004993	TORNILLO (S/P)
17	98008544	TORNILLO (S/P)
18	98008545	TORNILLO (S/P)
19	98008699	TORNILLO (S/P)
20	98010191	MOLDURA LATERAL IZQ. (S/P)
21	98010188	MOLDURA LATERAL DER. (S/P)
22	98010313	PUERTA HORNO ENSAMBLE (S/P)

WCE3787KB0 CAJON ASADOR





WCE3787KB0 CAJON ASADOR

1	98004052	BUMPER (S/P)
2	98010204	JALADERA PUERTA ASADOR (S/P)
3	98004991	PANEL INTERIOR PUERTA ASADOR (S/P)
4	98004056	AISLANTE (S/P)
5	98009332	PANEL EXTERIOR PUERTA ASADOR (S/P)
6	98006727	TORNILLOS (S/P)
7	98004219	TORNILLOS (S/P)
8	98005211	DRAWER ASADOR (S/P)
9	98004995	GUIA CAJON ASADOR IZQ. (S/P)
10	98004954	GUIA CAJON ASADOR DER. (S/P)
11	98005295	SOPORTE RACK (S/P)
12	98005297	RACK ASADOR (S/P)
13	98003479	CHAROLA ASADOR (S/P)