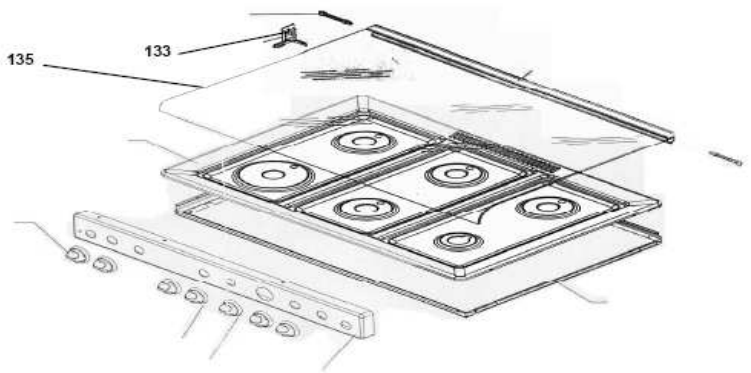
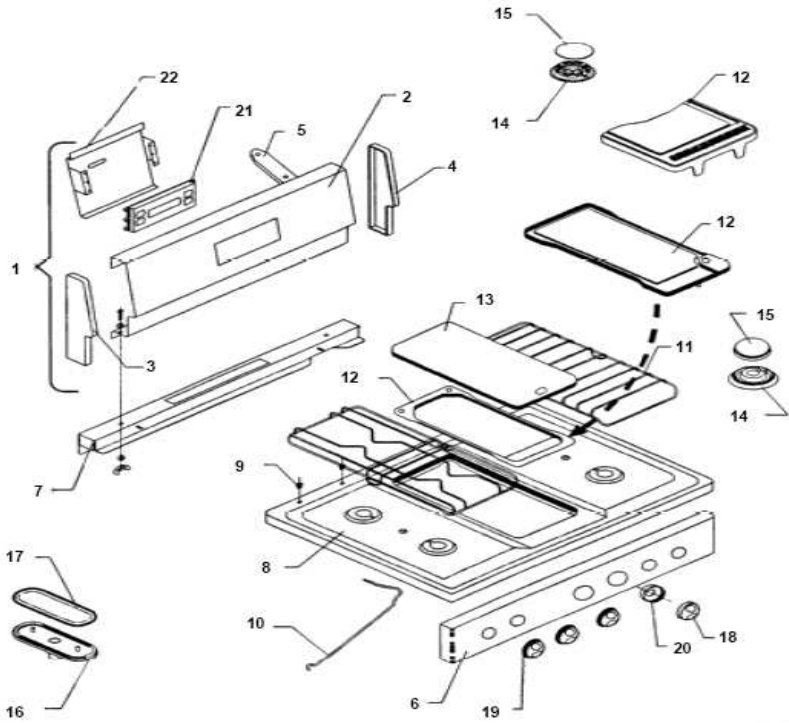
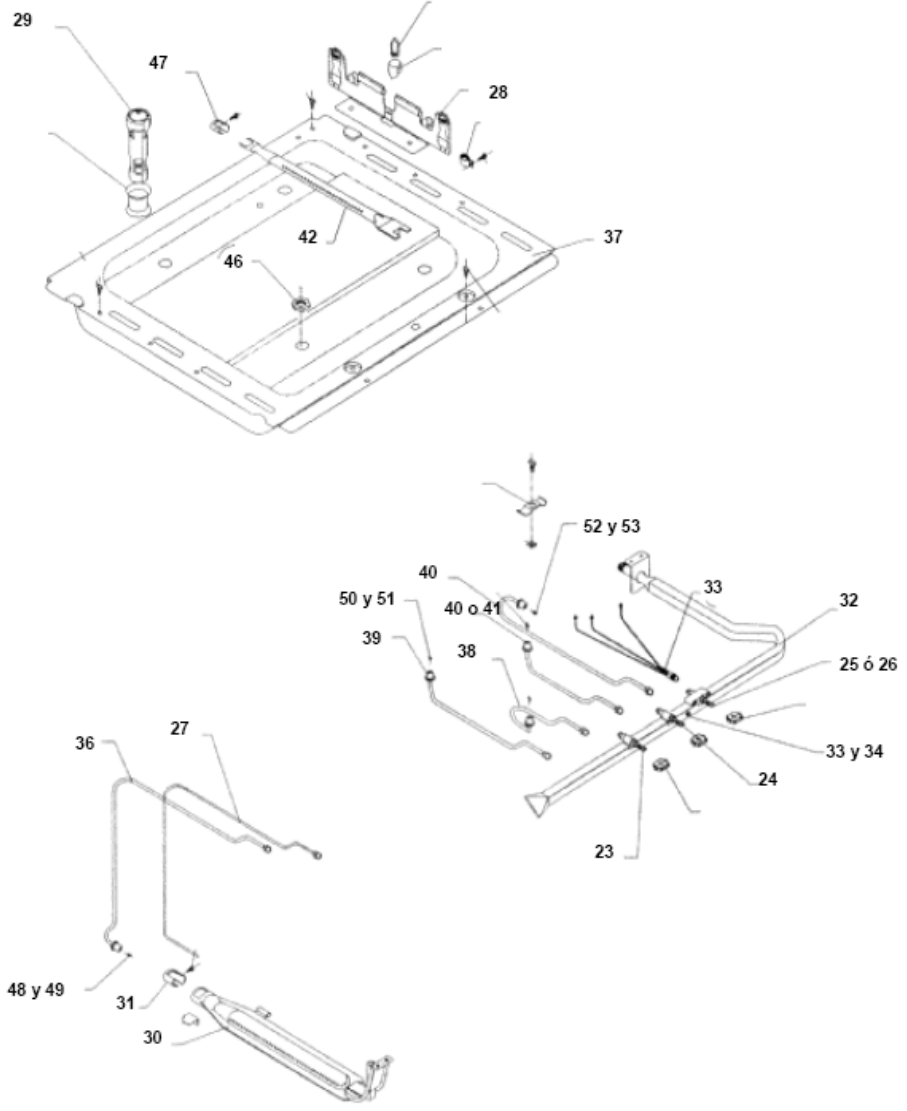


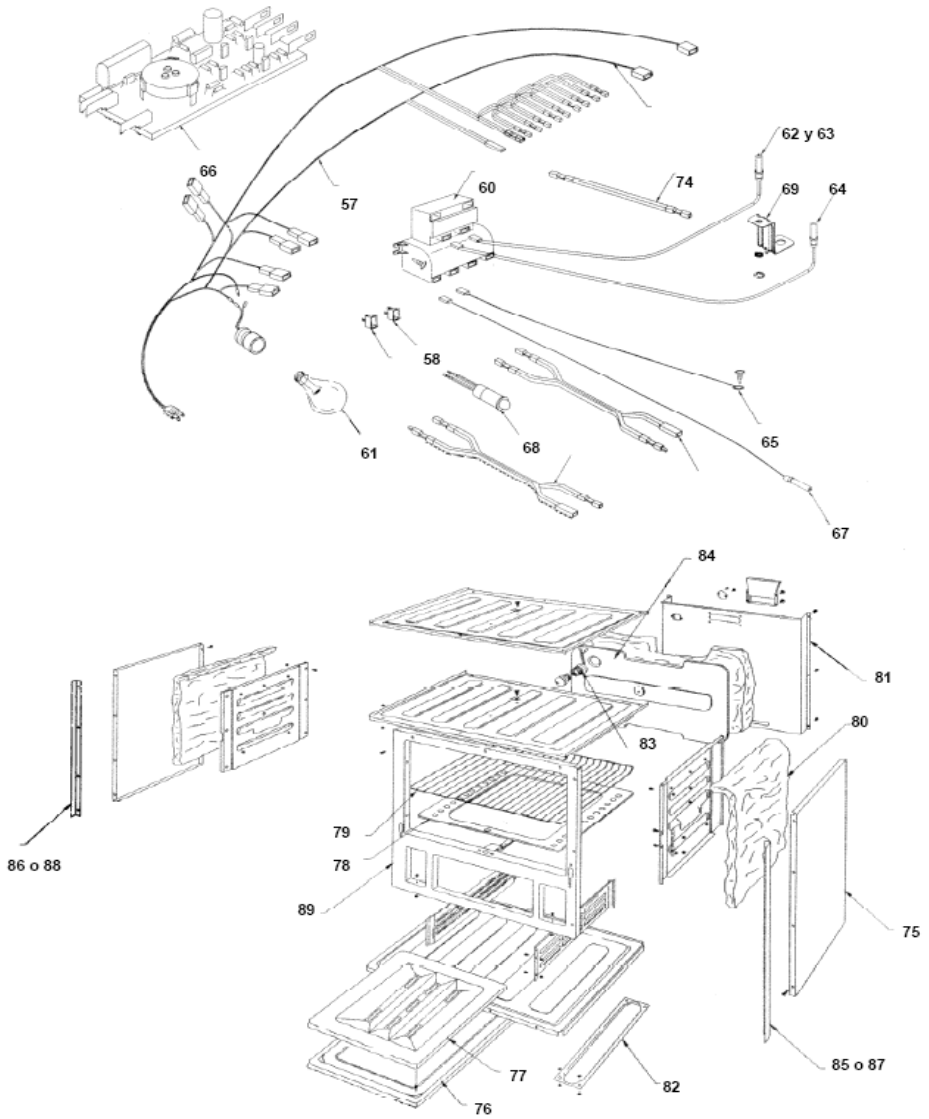
WCS3555EN0 HORNO PARRILLA



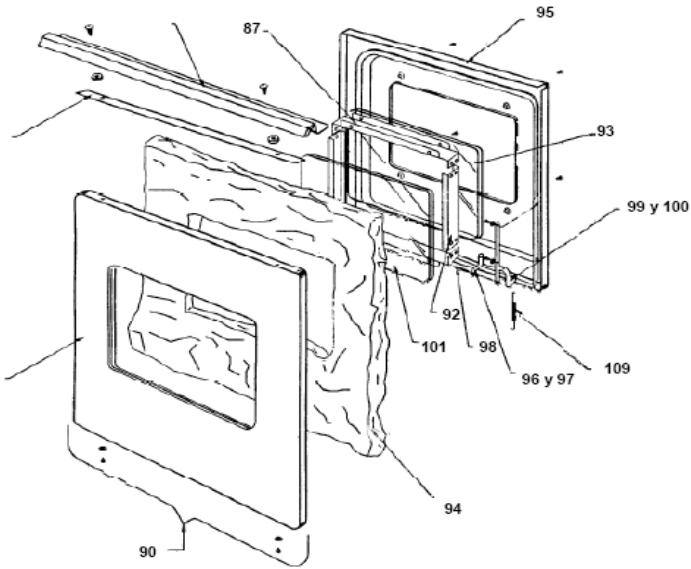
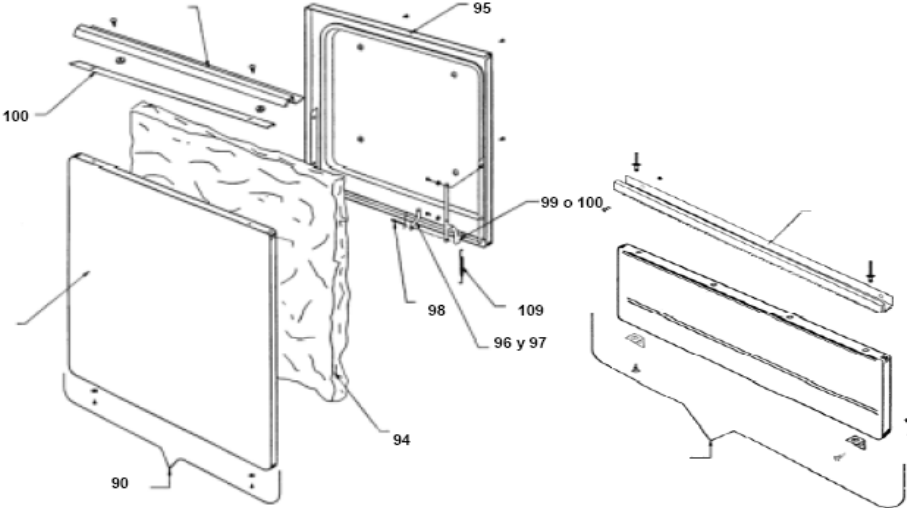
WCS3555EN0 HORNO PARRILLA



WCS3555EN0 HORNO PARRILLA



WCS3555EN0 HORNO PARRILLA





WCS3555EN0 HORNO PARRILLA

1	****	RESPALDO SUPERIOR EMP. (S/P)
2	****	RESPALDO SUPERIOR DEC. (S/P)
3	****	REMATE RESPALDO SUPERIOR IZQ. (S/P)
4	****	REMATE RESPALDO SUPERIOR DER. (S/P)
5	****	CANAL REFUERZO RESPALDO (S/P)
6	E-17227	FRENTE PERILLAS DECORADO (S/P)
7	E-15580	TRAVESAÑO POSTERIOR ESTUFA (S/P)
8	E-17201	CUBIERTA SUPERIOR (S/P)
9	E-14640	OJILLO CUBIERTA SUPERIOR (S/P)
10	E-14386	TIRANTE CUBIERTA (S/P)
11	E-14352	PARRILLA CUBIERTA SUPERIOR (S/P)
12	E-14653	COMAL (S/P)
13	****	CUBIERTA COMAL (S/P)
14	E-17530	CABEZA QUEMADOR (S/P)
15	****	TAPA CABEZA QUEMADOR (S/P)
16	E-16622	QUINTO QUEMADOR (S/P)
17	E-15325	TAPA QUINTO QUEMADOR (S/P)
18	E-14874	PERILLA (S/P)
19	E-14875	CHAPETON PERILLA (S/P)
20	E-14688	CHAPETON DECORADO TERMOSTATO (S/P)
21	E-17686	RELOJ MEMBRANA (S/P)
22	****	TAPA SOPORTE RELOJ (S/P)
23	TC001472	VAL.SEGURIDAD QUEMADOR SUPERIOR (S/P)
24	TC001473	VAL.SEGURIDAD QUEMADOR COMAL (S/P)
25	****	VAL. SEGURIDAD HORNO (S/P)
26	TC001962	TERMOSTATO (S/P)
27	E-15587	TUBO PILOTO HORNO (S/P)
28	****	VENTURI VERTICAL (S/P)
29	E-17528	VENTURI QUEMADOR FASE /// (S/P)
30	E-16106	QUEMADOR HORNO ENSAM. (S/P)
31	E-3442	REGULADOR DE AIRE QUEMADOR HORNO (S/P)
32	E18094	TUBO DE VALVULAS ENSAMBLE (S/P)
33	****	CONJUNTO PILOTOS (S/P)

34	****	TORNILLO PARA CONJUNTO PILOTOS (S/P)
35	****	SELLO PARA TORNILLO (S/P)
36	E-15579	TUBO QUEMADOR PARA HORNO DOBLADO (S/P)
37	E-18006	CAJA QUEMADORES (S/P)
38	E-18096	TUBO QUEMAMADOR SUP. FRONTAL (S/P)
39	E-18097	TUBO QUEMAMADOR SUP. POSTERIOR (S/P)
40	E-15573	TUBO QUINTO QUEMADOR (S/P)
41	****	TUBO QUEMADOR COMAL (S/P)
42	****	QUEMADOR COMAL (S/P)
43	E-10294	ABRAZADERA TUBO PILOTO (S/P)
44	****	PROTECTOR FLAMA PILOTO (S/P)
45	****	SOPORTE PILOTOS (S/P)
46	E-14667	TUERCA PARA TUBO QUEMADOR (S/P)
47	E-17525	REGULADOR DE AIRE QUEMADOR SUPERIOR (S/P)
48	****	REGULADOR DE AIRE QUEMADOR COMAL (S/P)
49	E-11968	ESPREA # 58 1/4" GAS LP QUEM. HORNO (S/P)
50	E-14951	ESPREA # 52 1/4" GAS NAT. QUEM. HORNO (S/P)
51	****	ESPREA # 69 7/32" GAS LP QUEM. SUP. (S/P)
52	****	ESPREA # 58 7/32" GAS NAT. QUEM. SUP. (S/P)
53	E-14954	ESPREA # 68 7/32" GAS LP QUEM. COMAL (S/P)
54	E-14955	ESPREA # 56 7/32" GAS NAT. QUEM COMAL (S/P)
55	E-16165	INTERRUPTOR VALVULA (S/P)
56	E-16166	INTERRUPTOR TERMOSTATO (S/P)
57	E-16372	ARNES ELECTRICO (S/P)
58	E-14580	INTERRUPTOR LUZ HORNO (S/P)
59	E-14581	INTERRUPTOR ENCENDIDO ELECTRICO (S/P)
60	E-16621	MODULO DE ENCENDIDO (S/P)
61	E-07136	FOCO (S/P)
62	E-16402	BUJIA QUEMADOR SUP. DERECHA CHICA (S/P)
63	E-16403	BUJIA QUEMADOR SUP. IZQUIERDA CHICA (S/P)
64	E-16403	BUJIA QUEM. COMAL Y 5. QUEM (S/P)
65	E-11673	CABLE A TIERRA (S/P)
66	E-16167	TARJETA ELECTRICA (S/P)
67	E-16107	BUJIA QUEMADOR HORNO (S/P)
68	E-16679	FOCO PILOTO (S/P)
69	E-17524	SOPORTE BUJIA FLEXIBLE (S/P)
70	E-16401	RESORTE BUJIA (S/P)
71	E-17293	SEGURO PARA PERNO (S/P)

72	E-16342	ARNES TERMOSTATO (S/P)
73	E-16341	ARNES PILOTO HORNO (S/P)
74	E-17057	CABLE TARJETA ELECTRICA (S/P)
75	E-15477	LATERAL EXTERIOR (S/P)
76	****	CHAROLA ASADOR (S/P)
77	****	PARRILLA CHAROLA ASADOR (S/P)
78	E-15659	CHAROLA DE HORNO (S/P)
79	E-15446	PARRILLA DE HORNO (S/P)
80	E-15112	AISLANTE TECHO Y LATERAL HORNO (S/P)
81	E-17754	PANEL FONDO (S/P)
82	****	PIE BASE ESTUFA (S/P)
83	E-14399	SOCKET (S/P)
84	E-16638	RESPALDO HORNO (S/P)
85	****	MOLDURA LATERAL EXTERIOR DER. (S/P)
86	****	MOLDURA LATERAL EXTERIOR IZQ. (S/P)
87	****	MOLDURA LATERAL EXTERIOR DER.CROM (S/P)
88	****	MOLDURA LATERAL EXTERIOR IZQ.CROM (S/P)
89	E-15494	BASTIDOR FRONTAL (S/P)
90	E-16157-N	PUERTA HORNO ENS. (S/P)
91	****	SOPORTE CRISTAL PUERTA HORNO (S/P)
92	E-13477	SEPARADOR CRISTAL PUERTA HORNO (S/P)
93	E-12797	CRISTAL LISO PUERTA HORNO (S/P)
94	E-15106	AILANTE PUERTA HORNO (S/P)
95	E-12724	FORRO PUERTA HORNO (S/P)
96	E-13656	GIRO PUERTA HORNO (S/P)
97	E-13657	GIRO PUERTA HORNO (S/P)
98	E-12744	EJE PUERTA HORNO Y ASADOR (S/P)
99	E-13479	SOPORTE DER. PUERTA HORNO (S/P)
100	E-13478	SOPORTE IZQ. PUERTA HORNO (S/P)
101	E-13808	CRISTAL PANORAMICO PUERTA HORNO (S/P)
102	E-14252	RETEN CRISTAL PANORAMICO (S/P)
103	E-14819	SELLO PUERTA HORNO (S/P)
104	****	JALADERA DE REJILLA (S/P)
105	E-15925	BASE JALADERA (S/P)
106	E-15607	PERFIL JALADERA (S/P)
107	E15974	REMATE JALADERA (S/P)
108	E-16691	REMATE BASE JALADERA (S/P)
109	E-15919	RESORTE PUERTA HORNO (S/P)

110	E-12723	PUERTA EXTERIOR ENSAMBLE SOLD. (S/P)
111	****	PUERTA EXTERIOR ENSAMBLE SOLD. (S/P)
112	E-12627	SOPORTE CRISTAL PUERTA HORNO (S/P)
113	****	CRISTAL DECORADO PUERTA HORNO (S/P)
114	****	TAPA INFERIOR ENSM.COMP. (S/P)
115	****	PUERTA ASADOR ENSAM. COMP. (S/P)
116	****	MOLDURA TAPA ASADOR (S/P)
117	****	FORRO PUERTA HORNO SOLD. (S/P)
118	****	BISAGRA PUERTA ASADOR (S/P)
119	****	AISLANTE PUERTA ASADOR (S/P)
120	****	EJE PUERTA HORNO Y ASADOR (S/P)
121	****	PUERTA ASADOR (S/P)
122	****	MOLDURA JALADERA (S/P)
123	****	TOPE AMORTIGUADOR (S/P)
124	****	RESORTE PUERTA ASADOR (S/P)
125	****	AMORTIGUADOR PUERTA ASADOR (S/P)
126	****	JALADERA LISA (S/P)
127	****	TAPON JALADERA LISA. (S/P)
128	****	PUENTE SOPORTE QUEMADOR (S/P)
129	****	QUEMADORENS. SOLDADURA (S/P)
130	****	TAPA INFERIOR ESTUFA (S/P)
131	****	PERNO CANDADO (S/P)
132	****	SOLERA DE TORSION (S/P)
133	****	PORTA PIVOTE FIJO DER. ENS. SOLD. (S/P)
134	****	PORTA PIVOTE MOVIL IZQ. ENS. SOLD. (S/P)
135	****	CAPELO ENSAMBLE (S/P)
136	****	TAPON BASE JALADERA (S/P)
137	****	TAPON BASE JALADERA (S/P)
138	****	REMATE PUERTA PANORAMICA (S/P)
139	****	PANEL INFERIOR DECORADO (S/P)
140	****	LATERAL EXTERIOR DER. (S/P)
141	****	SOPORTE IZQ. CAPELO (S/P)
142	****	SOPORTE DER. CAPELO (S/P)
143	****	SOPORTE IZQ. CAPELO (S/P)
144	****	SOPORTE DER. CAPELO (S/P)
145	****	BISAGRA DER. CAPELO (S/P)
146	****	BISAGRA IZQ. CAPELO (S/P)
147	****	TAPA DE MINI QUEMADOR (LATON) (S/P)

148	****	TAPA DE MINI QUEMADOR ENGARG. ENS. (S/P)
149	****	TAPA DE SUPER QUEMADOR (LATON) (S/P)
150	****	TAPA DE SUPER QUEMADOR ENGARG. ENS. (S/P)
151	****	TAPA DE QUEMADOR (LATON) (S/P)
152	E-17531	TAPA QUEMADOR ENGARGOLADA ENS. (S/P)
153	****	CABEZA DE MINI QUEMADOR FASE /// (S/P)
154	****	CABEZA DE SUPER QUEMADOR FASE /// (S/P)
155	****	ENSAMBLE MARCO DE MONTAJE 30" (S/P)
156	****	E. MACHO # 73 7/32" LP. MINI QUEM. (S/P)
157	****	E. MACHO # 63 7/32" NAT. MINI QUEM. (S/P)
158	****	E. MACHO # 65 7/32" NAT. SUPER QUEM. (S/P)
159	****	E. MACHO # 53 7/32" LP. SUPER QUEM. (S/P)
160	E-18099	E. MACHO # 66 7/32" LP. SUPER QUEM. (S/P)
161	****	SOPORTE PARA BUJIA DE SUPER QUEM. (S/P)
162	****	SOPOERTE PARA BUJIA DE MINI QUEM. (S/P)
163	****	TUBO MINI QUEM. (S/P)
164	****	TUBO SUPER QUEM. (S/P)
165	****	VALVULA DE SEGURIDAD SUPER QUEM. (S/P)
166	****	VALVULA DE SEGURIDAD MINI QUEM. (S/P)
167	****	INTERRUPTORES Y ARNES ENSAMBLE (S/P)
168	****	PIVOTE MOVIL (S/P)
169	****	PIVOTE FIJO (S/P)