

EXPLOSIONADO DE PARTES



ESTUFAS NACIONALES

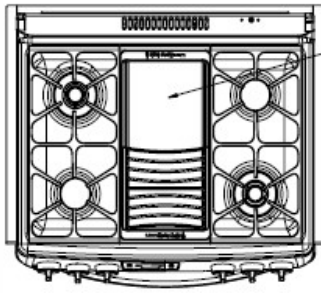
Modelo:

WE9910S00

ESTUFA WE9910S00

Marca	Whirlpool
Capacidad	30"
Color	Acero inoxidable

Especificaciones



REMOVABLE ALUMINUM GRIDDLE TEFLONIZED
W/GRATE GRIDDLE
COMAL REMOVIBLE TEFLONIZADO
CON PARRILLA P/COMAL

(2) THREE CROWN BURNER
WITH CAST IRON CAPS
(2) QUEMADOR TRES CORONAS
CON TAPAS DE FUNDICION

(4) STD BURNER W/BLACK BURNER CAP (CAST IRON)
(4) QUEMADOR STD C/TAPA QUEMADOR NEGRA (FUNDICION)

MANIFOLD PANEL /S. STEEL
FRENTE PERILLAS DECORADO/AC. INOX.

NATURAL SILVER KNOB THREE PIECES
WITH STAINLESS STEEL LOOK BODY COVER AND
CHROME SKIRT
PERILLA DE TRES PIEZAS NATURAL SILVER
CON CUBIERTA DEL CUERPO C/ APARIENCIA DE ACERO INOXIDABLE Y
FALDON CROMADO

FULL OVEN CONTROL
CONTROL DE HORNO

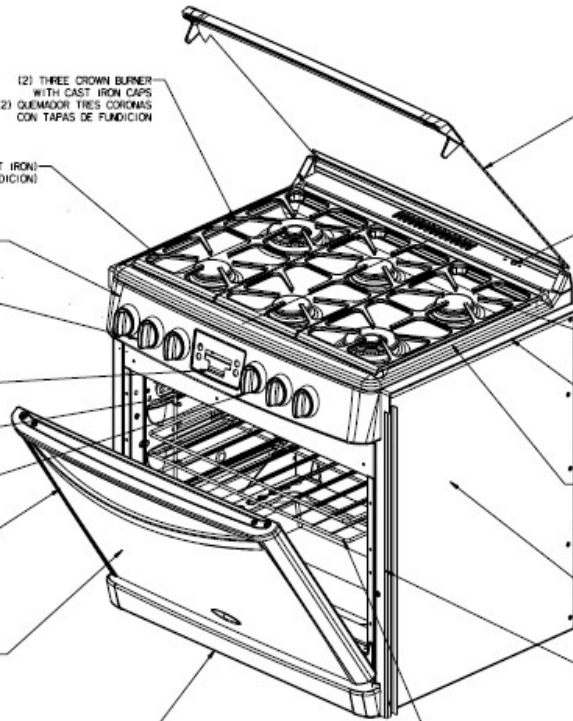
ELEMENT BROIL
ASADOR ELECTRICO

OVEN THERMOSTAT
TERMOSTATO DE HORNO

TOWEL BAR HANDLE S. STEEL
JALADERA TIPO TOALLERO AC. INOXIDABLE

OVEN DOOR FLAT W/LARGE WINDOW
CHROMED FINISH WINGS AND MIRROR GLASS
PUERTA DE HORNO PLANA C/VENTANA LARGA
ALITAS CROMADAS Y VIDRIO ESPEJO

S. STEEL LOWER PANEL W/END CAPS S. STEEL FINISH
PANEL INFERIOR AC. INOXIDABLE C/TAPAS TIPO AC. INOX.



GLASS LID MIRROR
CAPELO ESPEJO

CUT-OFF VALVE
VALVULA DE CORTE

(3) CAST IRON SPIDER
WHIRLPOOL ECONOMIC
(3) PARRILLAS FUNDICION SPIDER

MOUNTING ANGLE S. STEEL
ANGULO DE MONTAJE
AC. INOXIDABLE

SEMI-SEALED S. STEEL COOKTOP
CUBIERTA SUPERIOR DE
ACERO INOXIDABLE

SIDE PANELS/GALVANIZED
LATERALES/GALVANIZADOS

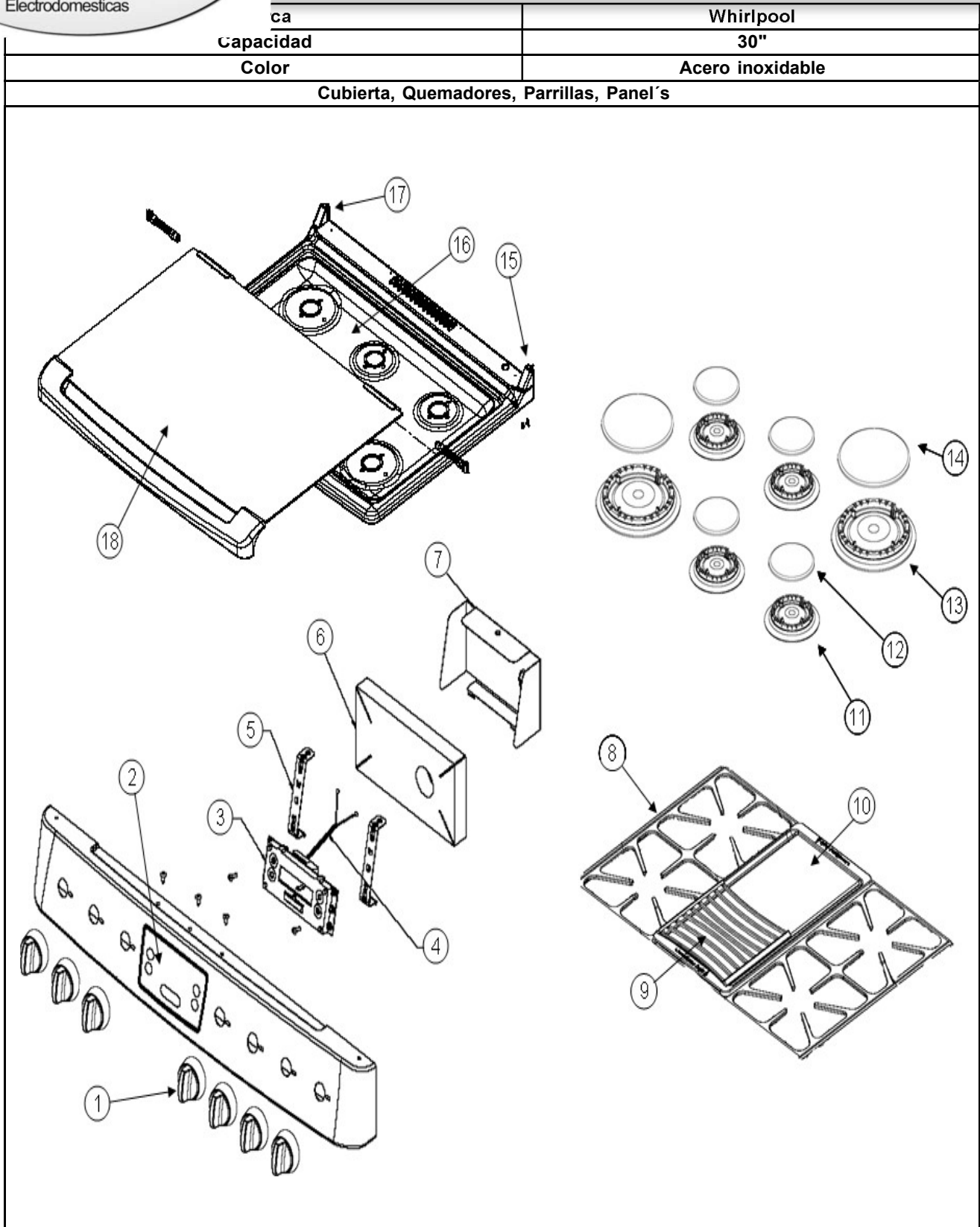
SIDE TRIM S. STEEL
ESPACIADOR LATERAL
AC. INOXIDABLE

OVEN RACK - SLIDE OUT
PARRILLAS DE HORNO DESLIZABLES

COLOR:

S. STEEL / AC. INOXIDABLE

ESTUFA WE9910S00



ESTUFA WE9910S00

Marca		Whirlpool	
Capacidad		30"	
Color		Acero inoxidable	
Cubierta, Quemadores, Parrillas, Panel's			
R e f	Descripción	C a n t	Numero de Parte
1	Perilla Ensamble (Knob Assy)	5	W10198947
1	Perilla Ensamble (Knob Assy Thermostat)	1	W10198947
**	Resorte Perillas (Spring Knob)	7	98006390
**	Chapeton (Skirt Knob)	7	W10198950
2	Frente Perillas (Manifold Panel Overlay Assembly.)	1	W10196823
3	Display Control Broiler and Clock (CLOCK W/O.L. & BROILER CTRL)	1	W10181160
4	Extension Harness for TOD	1	W10277182
5	Bracket TOD	2	W10181173
6	Insulation (clock fiber)	1	W10243949
7	Cover	1	W10244829
8	Parrilla Superior Basica (Grate Assy)	3	W10164772
9	Parrilla para Comal (Grate Gridle)	**	***
10	Comal Estampado Removible (Griddle)	1	W10181125
11	Quemador Superior Estándar (STD Burner Polished)	4	W10111991
12	Tapa Quemador Superior Estándar (Cap Std Burner)	4	W10190267
13	TCB CARTON BOX (Super Burner Polished)	2	W10218176
14	TCB INTERNAL CAP (Cap Super Burner)	2	W10218177
14	TCB EXTERIOR CAP (Cap Super Burner)	2	W10218178
15	Bracket Capelo Izquierdo (Bracket Cap Glass Lid LH)	1	W10242628
16	Cubierta Porcelanizada (CKTP Cooktop)	1	W10238874
17	Bracket Capelo Derecho (Bracket Cap Glass Lid RH)	1	W10242627
18	Capelo (Glass Lid)	1	W10199003

ESTUFA WE9910S00

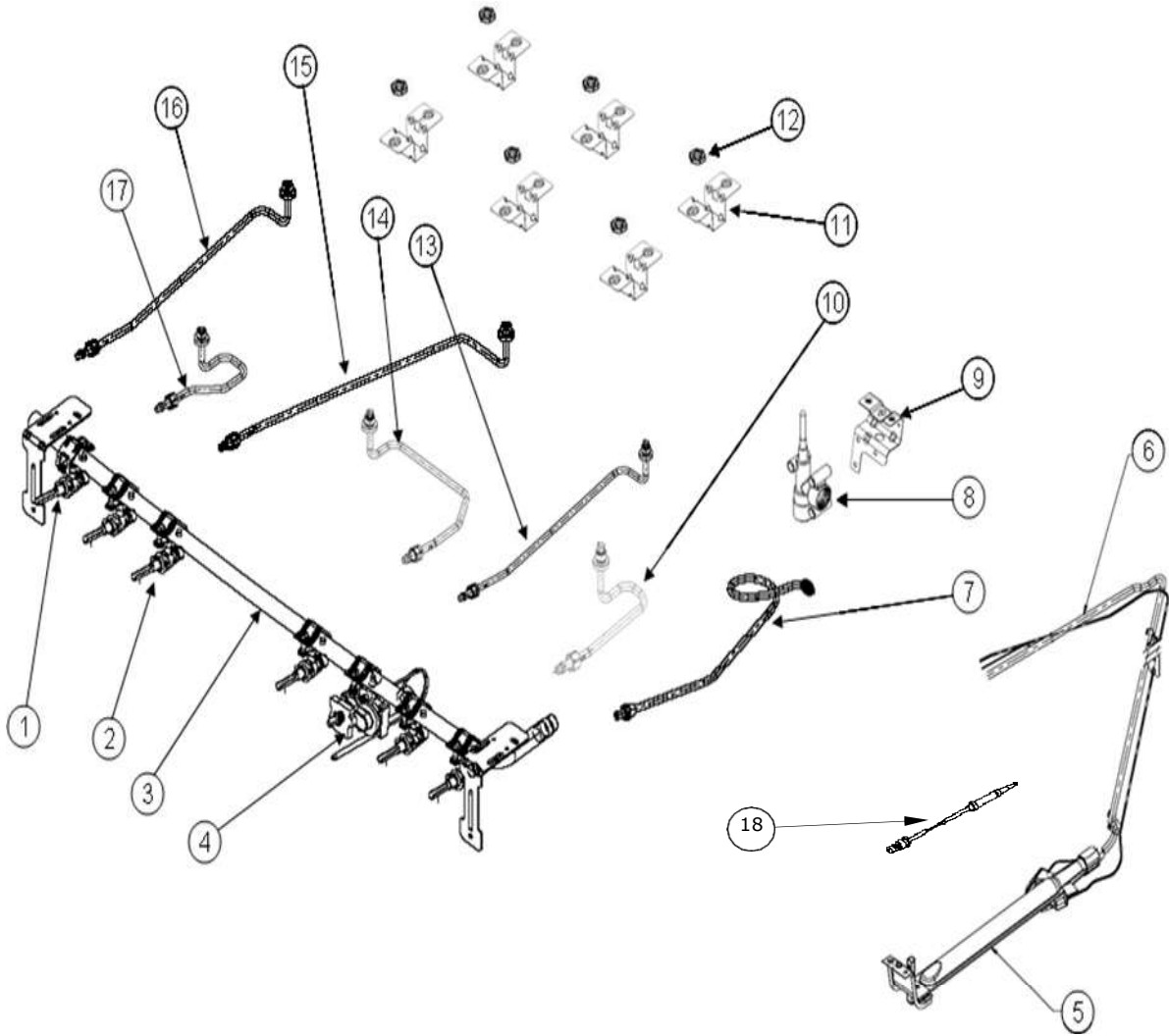
Acabado

30"

Color

Acero inoxidable

Sistema de Combustion



ESTUFA WE9910S00

Marca		Whirlpool	
Capacidad		30"	
Color		Acero inoxidable	
Sistema de Combustion			
R e f	Descripción	C a n t	Numero de Parte
1	Valvulas SuperQuemadores	2	W10141714
2	Valvulas Quemadores Estandar	4	W10141712
3	Tubo Manifold (M.V.A) Weld Assy	1	W10196817
4	Valvula Thermocontrol (Thermostat w/ Thermocouple	*	***
5	Quemador Horno (Oven Burner Assy)	1	W10260198
6	OVEN TUBING 5/16"	*	***
7	CUT OFF EXTENSION TUBE	**	***
8	CUT OFF VALVE (105.5 MM)	1	W10237406
9	VALVE CUT OFF SUPPORT	1	W10181150
10	FRONT TUBING ASM SUP	1	W10188261
11	Bracket Quemadores (Bracket Surface Burner)	4	W10122103
12	Tuerca Brackets Quemadores (Nut)	4	98017323
13	REAR TUBING ASM STD	1	W10188269
14	FRONT TUBING ASM STD	1	W10188261
15	REAR TUBING ASM STD	1	W10188271
16	REAR TUBING ASM SUP	1	W10188268
17	FRONT TUBING ASM STD	1	W10188257
18	BROIL ELEMENT 1500 W	1	W10187998
**	Manifold Assembly	*	W10196817
	Kit espreas a gas Natural	1	W10259742
	Kit espreas a gas LP	1	W10273065

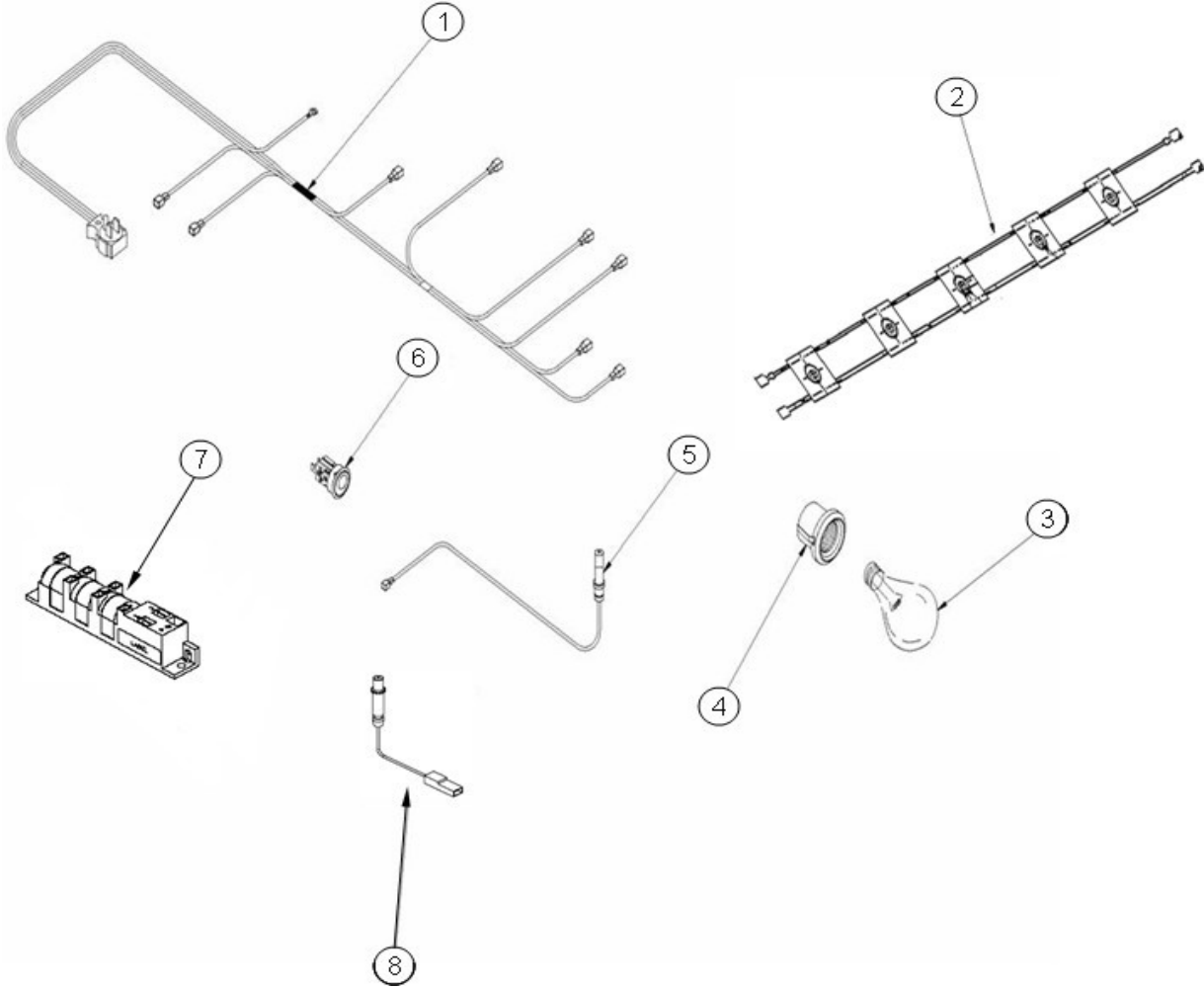
ESTUFA WE9910S00

Aciaaa
olor

3U

Acero inoxidable

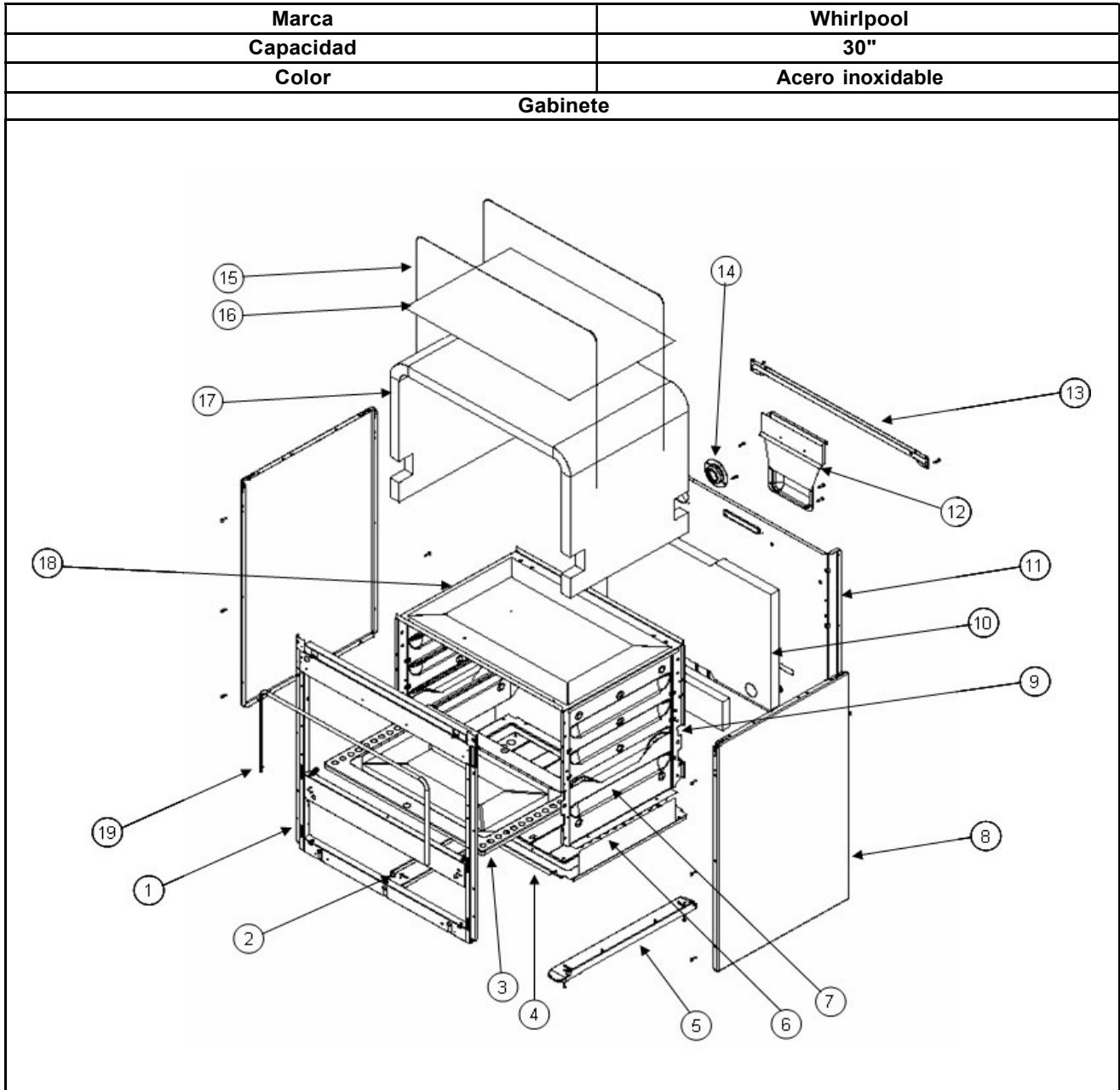
Sistema Electrico



ESTUFA WE9910S00

Marca		Whirlpool	
Capacidad		30"	
Color		Acero inoxidable	
Sistema Electrico			
R e f	Descripción	C a n t	Numero de Parte
1	Arnes Electrico Principal (Harness)	1	W10277182
2	SWITCH HARNESS, 6 VALV	1	W10196819
3	Foco (Oven Light Bulb)	1	98004498
4	Socket Foco de Horno (Socket Oven Light)	1	W10114530
5	Bujia Quemador (Top Electrode)	2	W10127480
5	Bujia Quemador (Top Electrode)	1	W10127480
5	Bujia Quemador (Top Electrode)	1	W10127482
5	Bujia Quemador (Top Electrode)	2	W10127481
6	SWITCH-DOOR, PYRO, 2 TERM	1	3196262
7	SPARK MODULE 6 POSITION	1	W10110489
8	TCB Top Electrode Short	**	***

ESTUFA WE9910S00



ESTUFA WE9910S00

Marca		Whirlpool	
Capacidad		30"	
Color		Acero inoxidable	
Gabinete			
R e f	Descripción	C a n t	Numero de Parte
1	Bastidor Frontal Ensamble (Front Frame Finish)	1	W10273837
2	Base Riel Izquierdo (Base Rail LH)	**	***
3	Charola de Horno (Oven Bottom Finish)	1	W10114236
4	Base (Base Baffle)	1	W10075170
5	Base Riel Derecho (Base Rail RH)	**	***
6	Protector Puerta Horno (Aluminum Foil 410 x 50.8) Oven Foil	1	98010615
7	Lateral Horno (Oven Side)	2	W10286117
8	Panel Lateral Exterior (Side Panel)	2	W10221400
9	Respaldo Horno (Oven Back)	1	W10193665
10	Aislante Posterior (Insulation Oven Back)	1	W10259022
11	Panel Fondo Posterior (Main Back)	1	W10236891
12	Caja Chimenea (Flue Box Assy)	1	W10132623
13	Soporte Posterior (Rear Support)	1	98015363
14	Cubierta Socket (Cover Socket)	1	98015779
15	Cable Aislante (Wire Insulation Tie)	4	W10132554
16	Protector Superior de Aislante (Aluminum Foil)	1	98010615
17	Aislante Techo y Lateral Horno (Insulation Oven Wrap)	1	W10075190
18	Techo Horno (Oven Top)	1	W10075625
19	Sello Puerta Horno (Oven Door Seal)	1	W10121641
**	Contrapeso (Counterweight)	**	***

ESTUFA WE9910S00

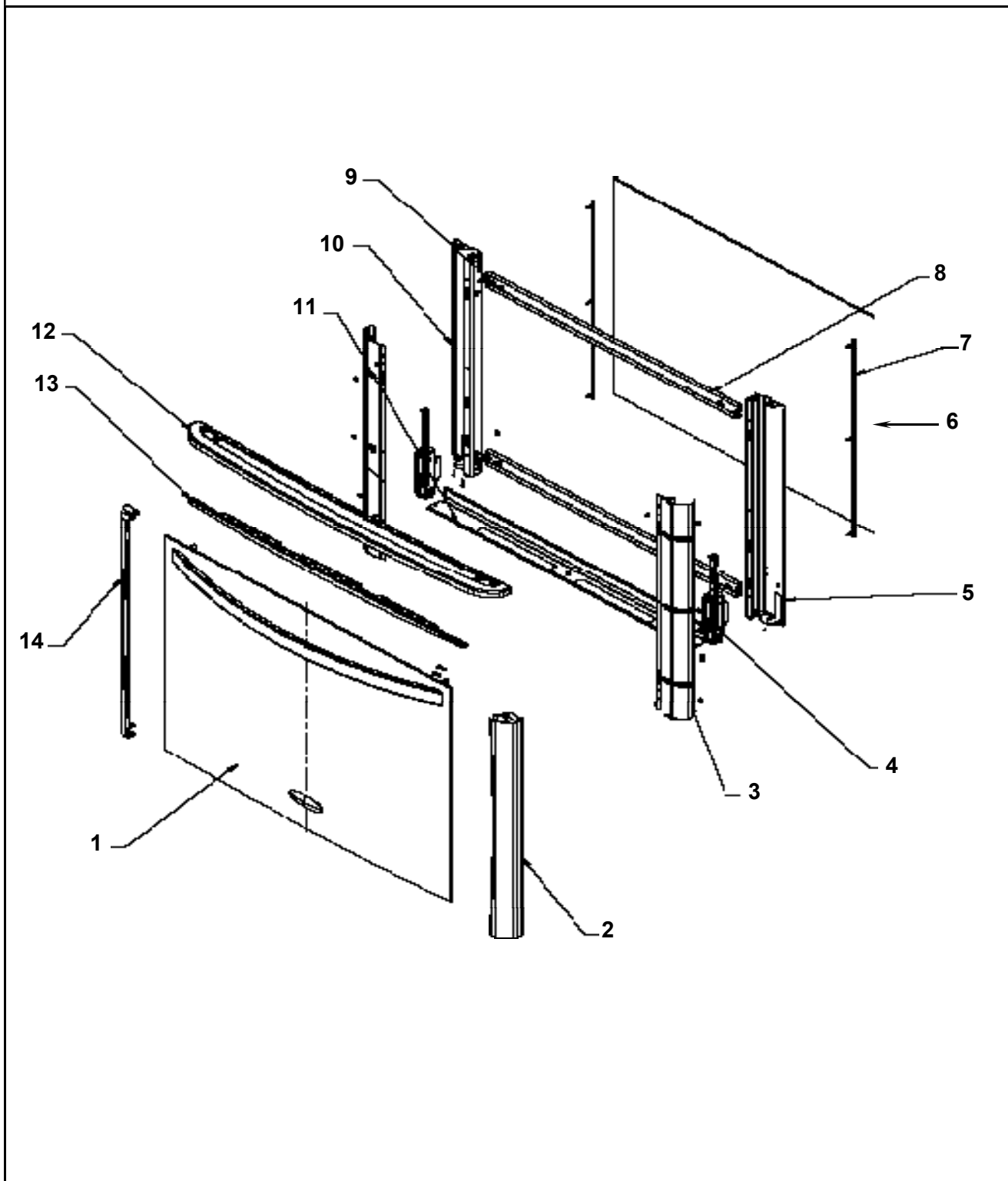
Acididad

30"

Color

Acero inoxidable

Puerta Horno



ESTUFA WE9910S00

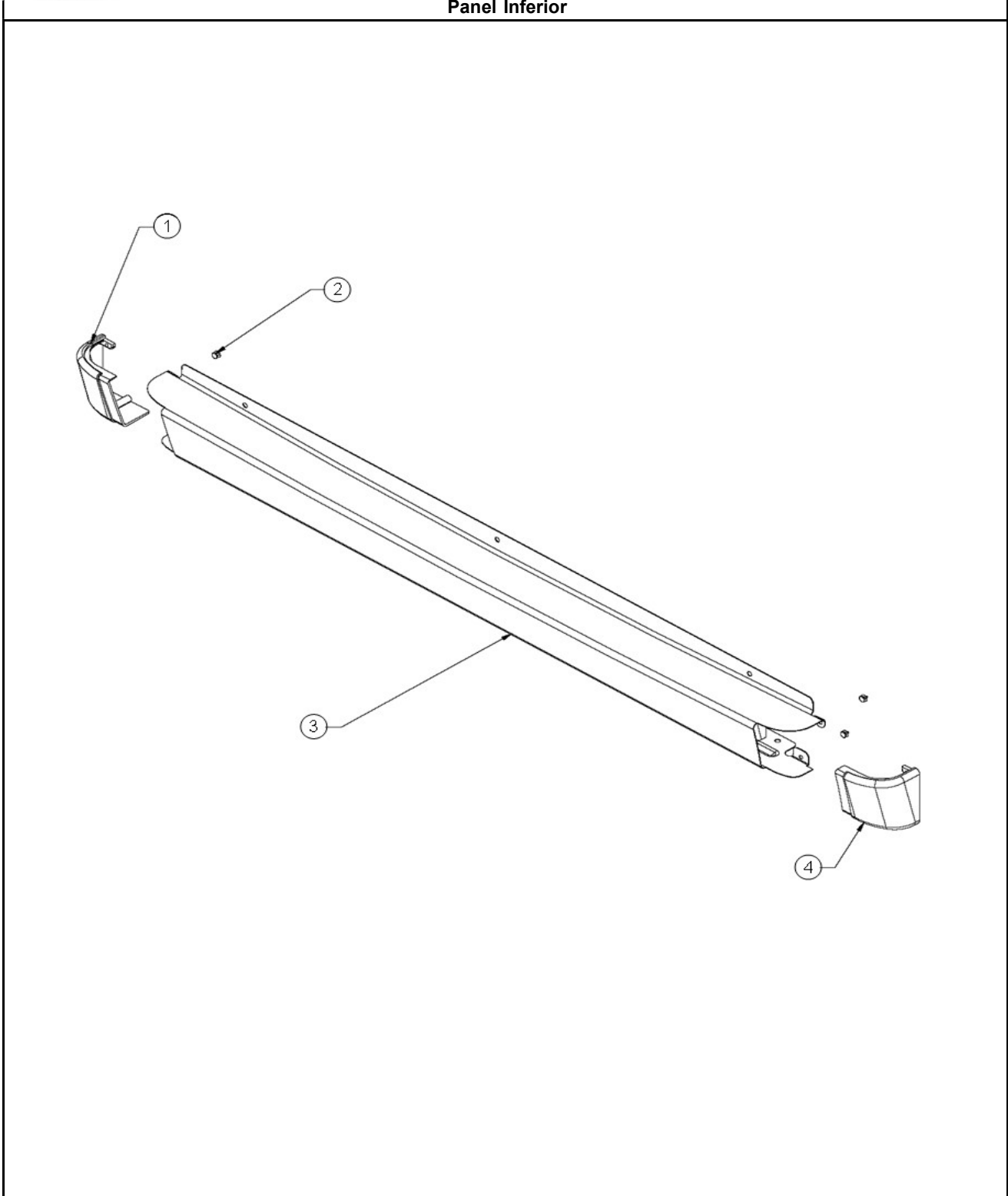
Marca		Whirlpool	
Capacidad		30"	
Color		Acero inoxidable	
Puerta Horno			
R e f	Descripción	C a n t	Numero de Parte
1	Vidrio Panoramico (Glass Pano Large & Handle Asm)	1	W10218083
2	Vidrio Exterior Lateral Derecho (Oven Door Wing Right)	1	W10215151
3	Sello Vidrio Interior (Pillar Extension)	2	W10216862
4	Bisagra Ensamble (Hinge Oven Door)	2	98017875
5	Poste Puerta Horno Derecho (O. D. Pillar Right)	1	W10124031
6	Vidrio Interior Puerta Horno (Inner Glass)	1	W10218092
7	Sello Vidrio Interior (Seal Inner Glass)	2	W10140845
8	Retenedor de Vidrio (Oven Door Cross Piece)	2	W10172281
9	Tornillo (Screw)	4	98006633
10	Poste Puerta Horno Izquierdo (O. D. Pillar Left)	1	W10124032
11	Door Trim	1	W10118832
12	Vista de Vidrio (Upper Trim)	1	W10179348
13	Soporte de Vista (Inner Trim)	1	W10197038
14	Vidrio Exterior Lateral Izquierdo (Oven Door Wing Left)	1	W10215150
**	Ensamble Puerta Horno Completo	1	W10259886

ESTUFA WE9910S00

Color

Acero inoxidable

Panel Inferior



ESTUFA WE9910S00

Marca		Whirlpool	
Capacidad		30"	
Color		Acero inoxidable	
Panel Inferior			
R e f	Descripción	C a n t	Numero de Parte
1	End Cap Left	1	W10218357
2	Screw	*	***
3	Pane Inferior (Lower Panel)	1	W10200470
4	End Cap Right	1	W10218351
**	Ensamble Panel Inferior	*	W10241019

Nota: La referencia que aparezcan en su num de parte con asteriscos * indica que no aplica para este modelo.**

SI USTED NECESITA COMPRAR REFACCIONES

PIDA LA REFACCIÓN POR CÓDIGO DE NÚMERO DE PARTE
O LLAME AL TELÉFONO DE VENTA DE REFACCIONES