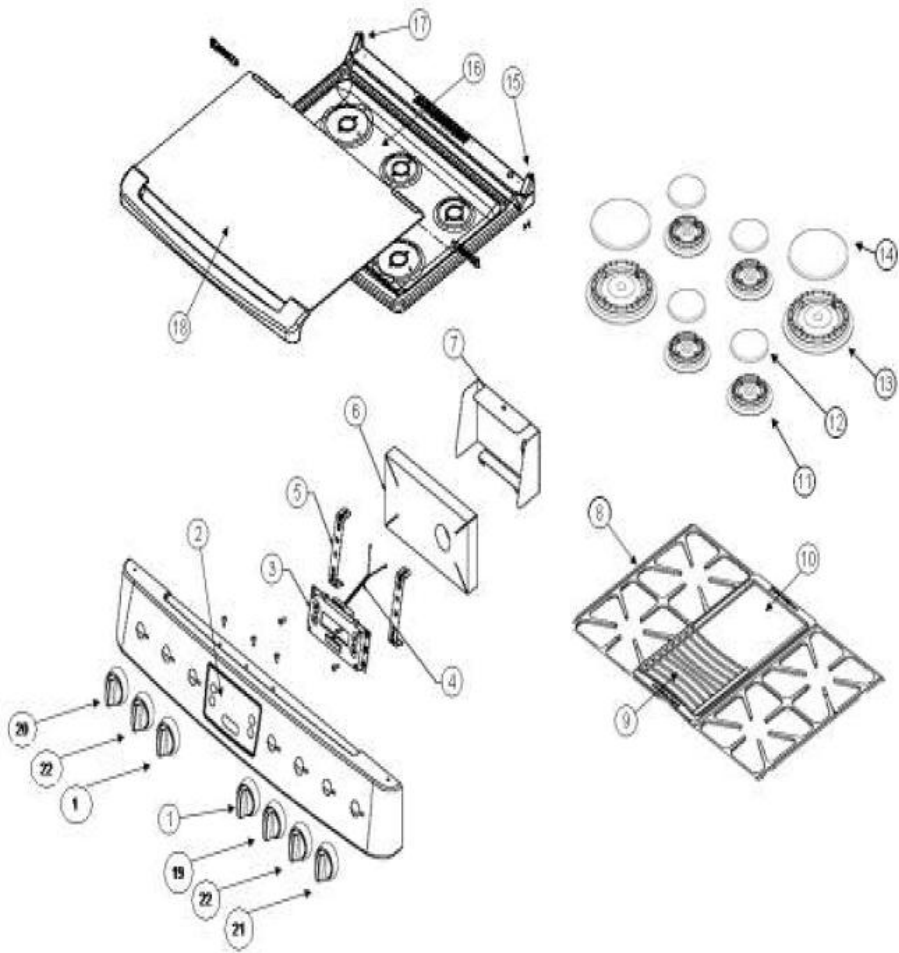


WE9920S00 QUEMADORES

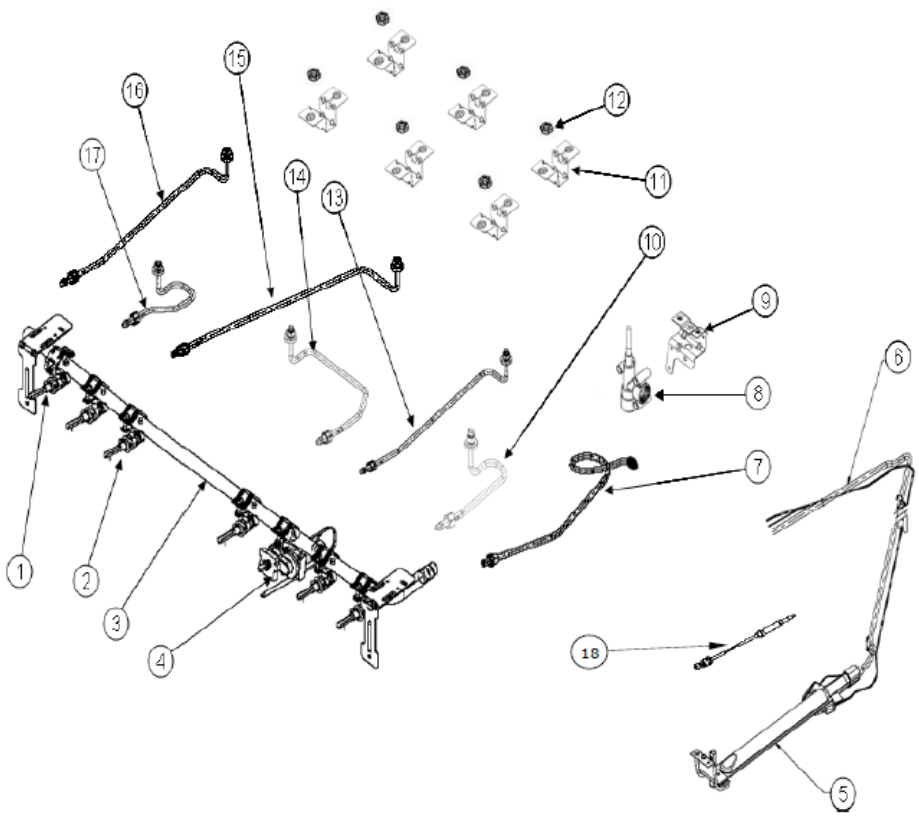




WE9920S00 QUEMADORES

1	W10376138	PERILLA CENTRAL (DIAM. 21.31)
1	****	PERILLA ENSAMBLE
**	***	RESORTE PERILLAS
**	***	CHAPETON
2	W10375449	FRENTE PERILLAS
3	W10198933	DISPLAY CONTROL BROILER AND CLOCK
4	W10277182	MAIN HARNESS MOC08
5	W10196765	BRACKET TOD
6	W10243949	INSULATION
7	W10196767	COVER
8	W10331913	PARRILLA SUPERIOR BASICA
9	***	PARRILLA PARA COMAL
10	W10181125	COMAL ESTAMPADO REMOVIBLE
11	W10111991	QUEMADOR SUPERIOR ESTÁNDAR
12	W10190267	TAPA QUEMADOR SUPERIOR ESTÁNDAR
13	W10218176	TCB BURNER
14	W10118178	TAPA TCB BURNER
15	W10344921	BRACKET CAPELO IZQUIERDO
16	W10375917	CUBIERTA PORCENALIZADA
17	W10344920	BRACKET CAPELO DERECHO
18	W10373349	CAPELO
19	***	PERILLA ENSAMBLE
20	***	PERILLA LATERAL (DIAM. 14.55)
21	W10376135	PERILLA LATERAL(DIAM. 15.92)
22	W10376132	PERILLA CENTRAL (DIAM. 18.15)

WE9920S00 SISTEMA DE COMBUSTION

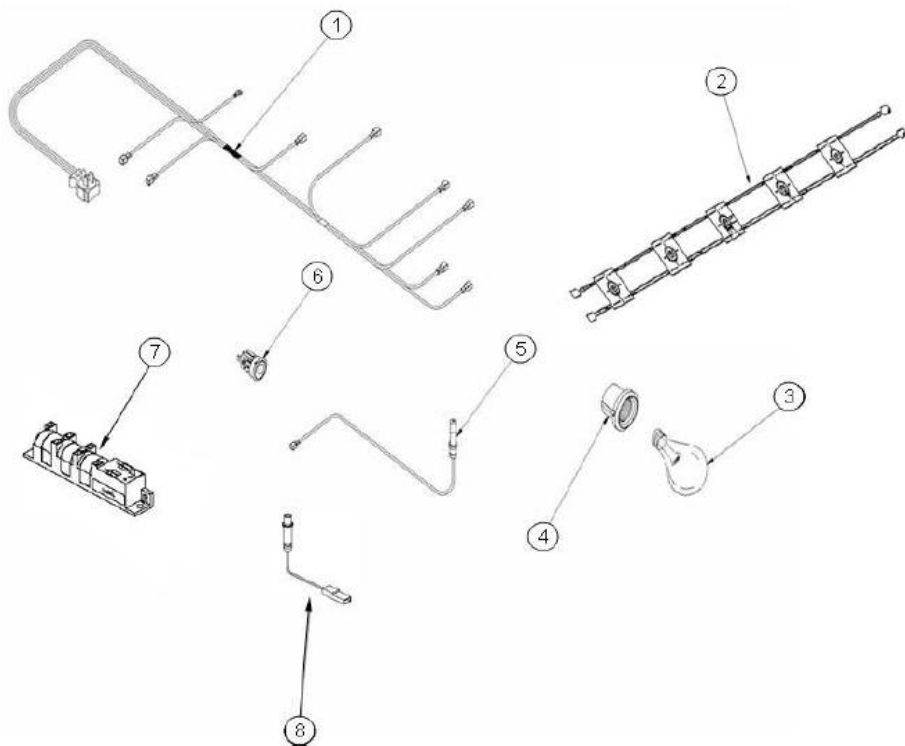




WE9920S00 SISTEMA DE COMBUSTION

1	W10239487	VALVULAS TCB BURNERS
2	W10141712	VALVULAS QUEMADORES ESTANDAR
3	W10375455	TUBO MANIFOLD (M.V.A)
4	***	VALVULA THERMOCONTROL
5	W10260198	QUEMADOR HORNO
6	W10155917	OVEN TUBING 3/8"
7	***	CUT OFF EXTENSION TUBE
8	***	CUT OFF VALVE (105.5 MM)
9	***	VALVE CUT OFF SUPPORT
10	W10378259	FRONT TUBING ASM TCB
11	W10122103	BRACKET QUEMADORES
12	98017323	TUERCA BRACKETS QUEMADORES
13	W10377960	REAR TUBING ASM STD
14	W10378260	FRONT TUBING ASM STD
15	W10377960	REAR TUBING ASM STD
16	W10378258	REAR TUBING ASM TCB
17	W10378260	FRONT TUBING ASM STD
18	98011171	THERMOCOUPLE-OVEN BUNER
**	W10208174	MANIFOLD ASSEMBLY
**	W10187998	RESISTENCIA 1500 WATTS
**	W10239490	KIT DE ESPREAS A GAS NATURAL
**	W10273062	KIT DE ESPREAS A GAS LP

WE9920S00 SISTEMA ELECTRICO

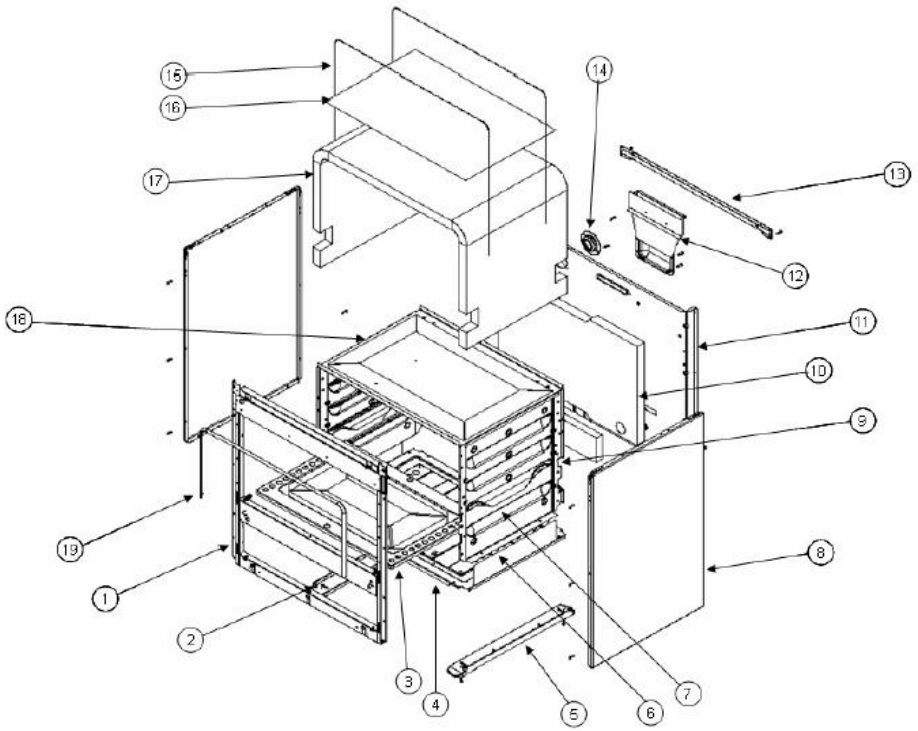




WE9920S00 SISTEMA ELECTRICO

1	W10277182	ARNES ELECTRICO PRINCIPAL
2	W10196819	SWITCH HARNESS, 6 VALV
3	98004498	FOCO
4	W10114530	SOCKET FOCO DE HORNO
5	W10127480	BUJIA QUEMADOR
5	W10127480	BUJIA QUEMADOR
5	***	BUJIA QUEMADOR
5	***	BUJIA QUEMADOR
6	3196262	SWITCH DE ENCENDIDO ELECTRONICO
7	W10110489	SPARK MODULE 6 POSITION
8	***	TCB TOP ELECTRODE SHORT

WE9920S00 GABINETE

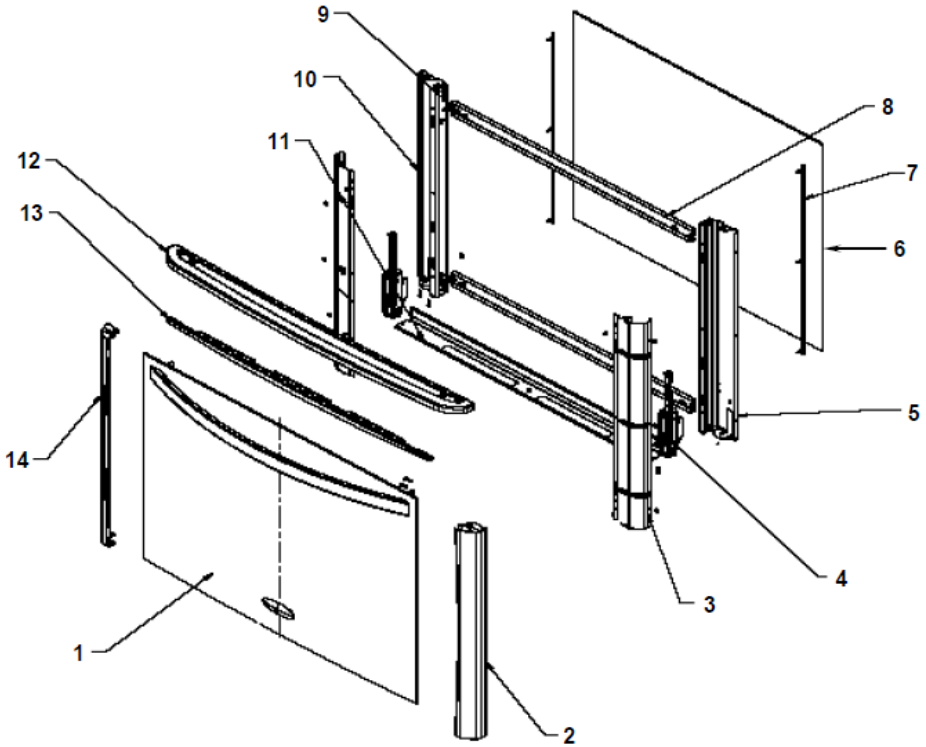




WE9920S00 GABINETE

1	W10234470	BASTIDOR FRONTAL ENSAMBLE
2	W10295443	BASE RIEL IZQUIERDO
3	W10114236	CHAROLA DE HORNO
4	W10075170	BASE
5	W10295442	BASE RIEL DERECHO
6	98010615	PROTECTOR PUERTA HORNO (410 X 50.8)
7	W10286117	LATERAL HORNO
8	W10221400	PANEL LATERAL EXTERIOR
9	W10193665	RESPALDO HORNO
10	W10259022	AISLANTE POSTERIOR
11	W10236891	PANEL FONDO POSTERIOR
12	W10132623	CAJA CHIMENEA
13	98015363	SOPORTE POSTERIOR
14	98015779	CUBIERTA SOCKET
15	W10132554	CABLE AISLANTE
16	98010615	PROTECTOR SUPERIOR DE AISLANTE
17	W10216414	AISLANTE TECHO Y LATERAL HORNO
18	W10075625	TECHO HORNO
19	W10121641	SELLO PUERTA HORNO
**	98006710	CONTRAPESO

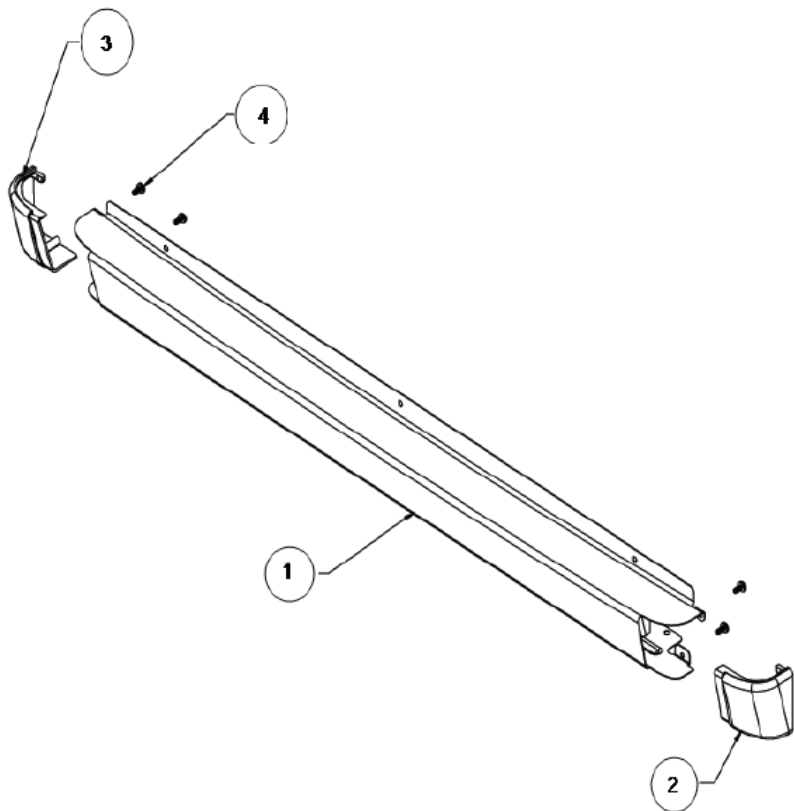
WE9920S00 PUERTA HORNO





WE9920S00 PUERTA HORNO

1	W10218083	VIDRIO PANORAMICO
2	W10377081	VIDRIO EXTERIOR LATERAL DERECHO
3	W10216862	SELLO VIDRIO INTERIOR
4	98017874	BISAGRA ENSAMBLE
5	W10124031	POSTE PUERTA HORNO DERECHO
6	W10164104	VIDRIO INTERIOR PUERTA HORNO
7	W10292266	SELLO VIDRIO INTERIOR
8	W10172281	RETENEDOR DE VIDRIO
9	98006633	TORNILLO
10	W10124032	POSTE PUERTA HORNO IZQUIERDO
11	W10118832	DOOR TRIM
12	W10377070	VISTA DE VIDRIO
13	***	SOPORTE DE VISTA
14	W10377073	VIDRIO EXTERIOR LATERAL IZQUIERDO
**	W10377125	ENSAMBLE PUERTA HORNO COMPLETO





WE9920S00 PARTE INFERIOR

1	W10200470	PANEL INFERIOR
2	W10218351	VISTA DERECHA
3	W10218357	VISTA IZQUIERDA
4	W10119413	TORNILLOS 8-24X8.0