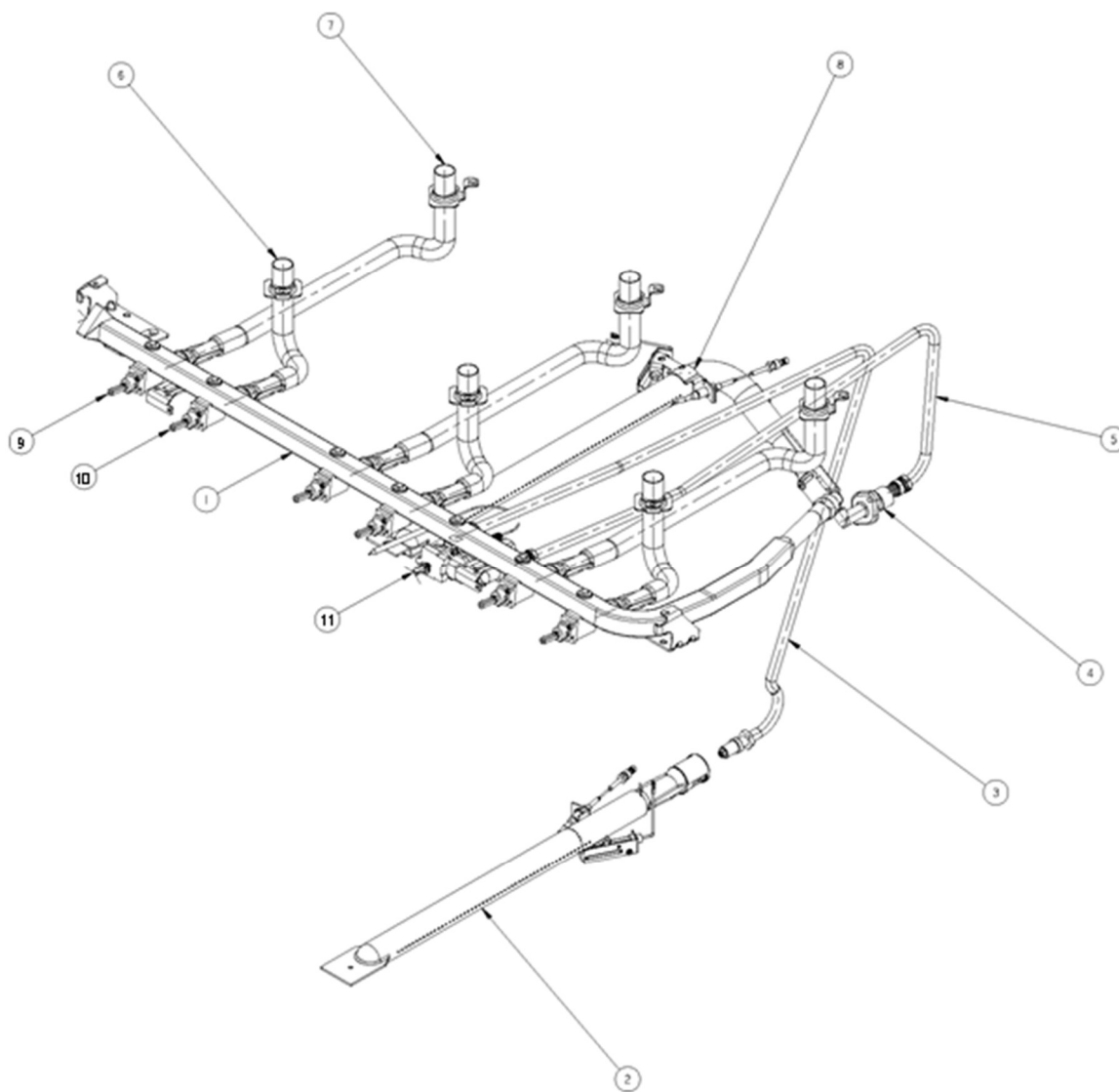
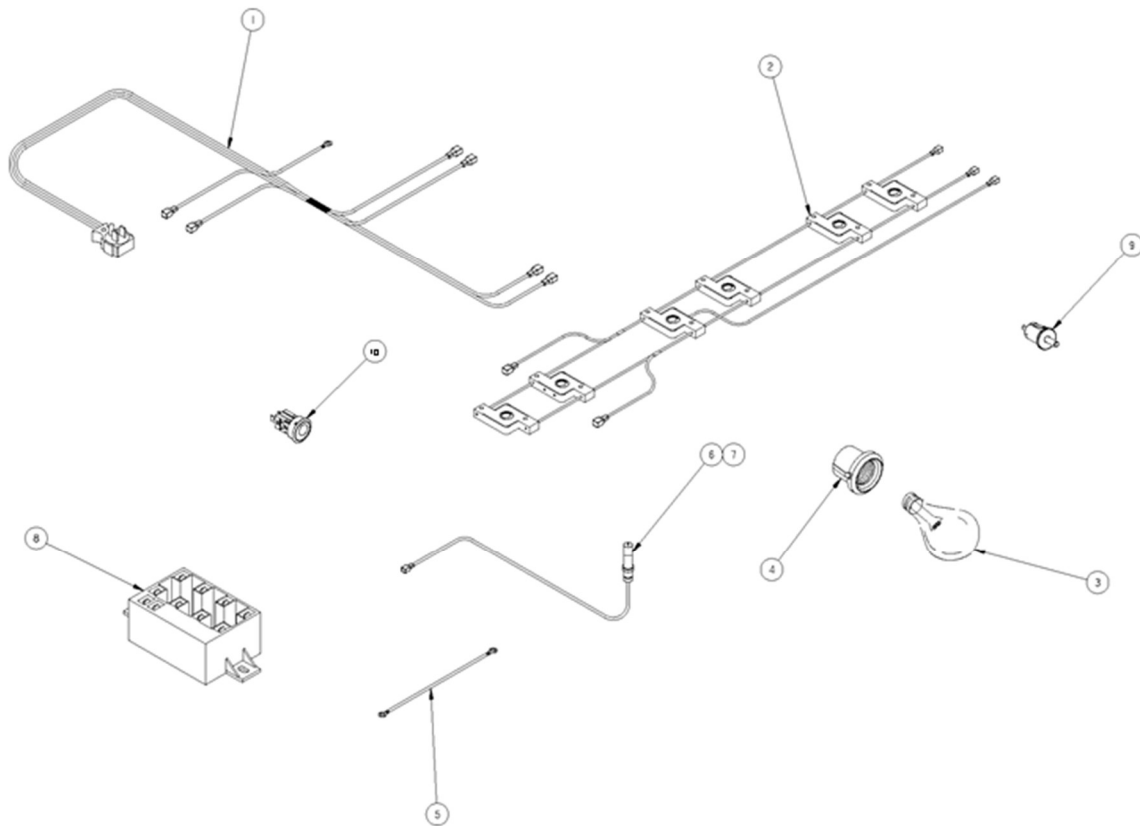


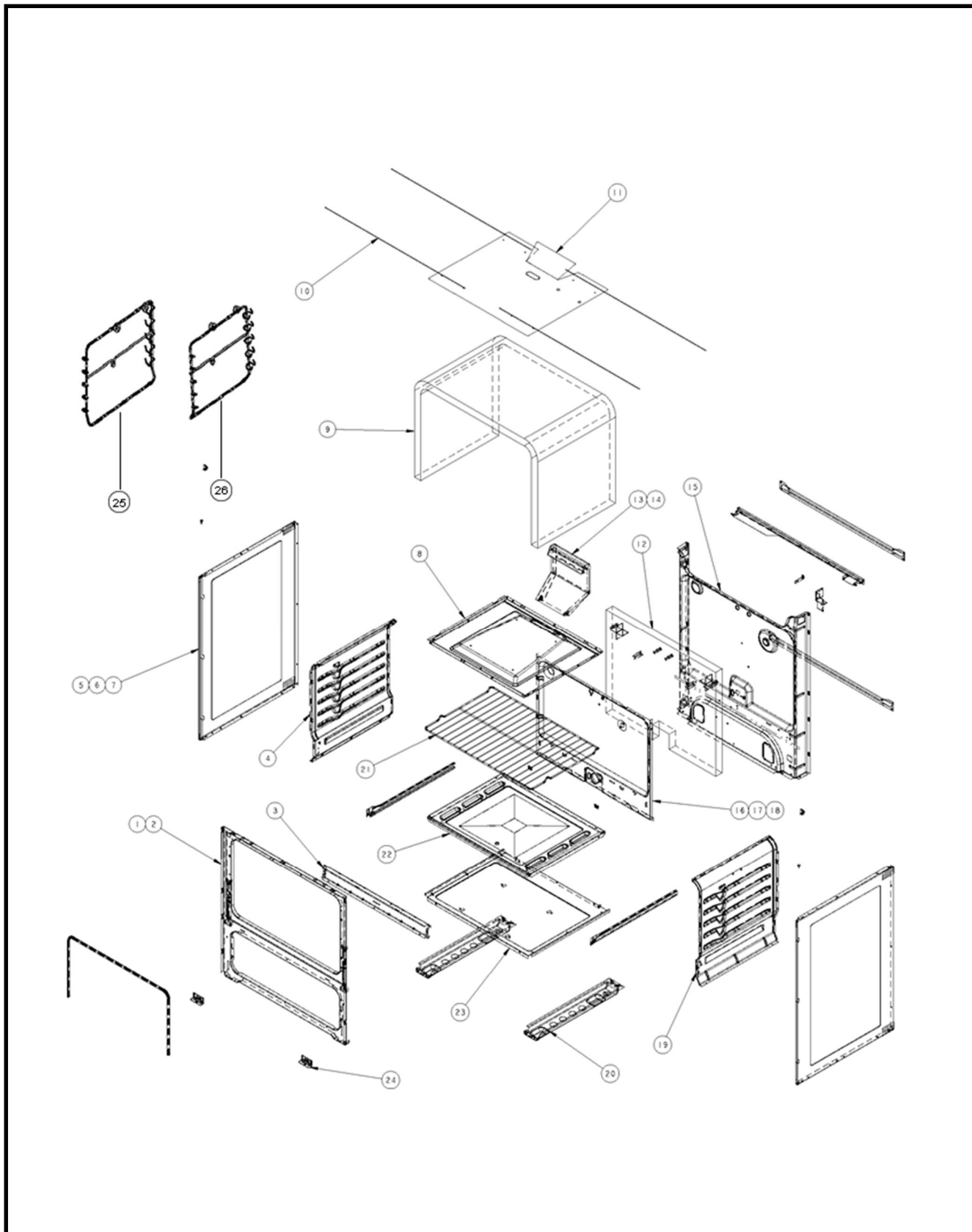
Marca		Whirlpool	
Capacidad		30"	
Color		Blanco	
R e f	Descripción	C a n t	
CUBIERTA, QUEMADORES Y PARRILLA			
1	Cubierta superior	1	98015058
4	Quemador superior ensamble	2	98004410
5	Tapa cabeza quemador	4	98005518
6	Cabeza super-quemador	2	98003940
7	Tapa cabeza super-quemador	2	98005519
8	Cabeza quemador dos posiciones	2	98003939
9	Parrilla cubierta superior	3	98009286
11	Frente perillas decorado	1	98016304
14	Perilla válvula quemadores superiores	6	98008999
17	Perilla válvula homo	1	98008999
19	Capelo	1	98006591
25	Comal	1	98004565
26	Bisagra capelo derecha	1	98006763
27	Bisagra capelo izquierda	1	98004929
29	Valvula de cut off	1	98010482



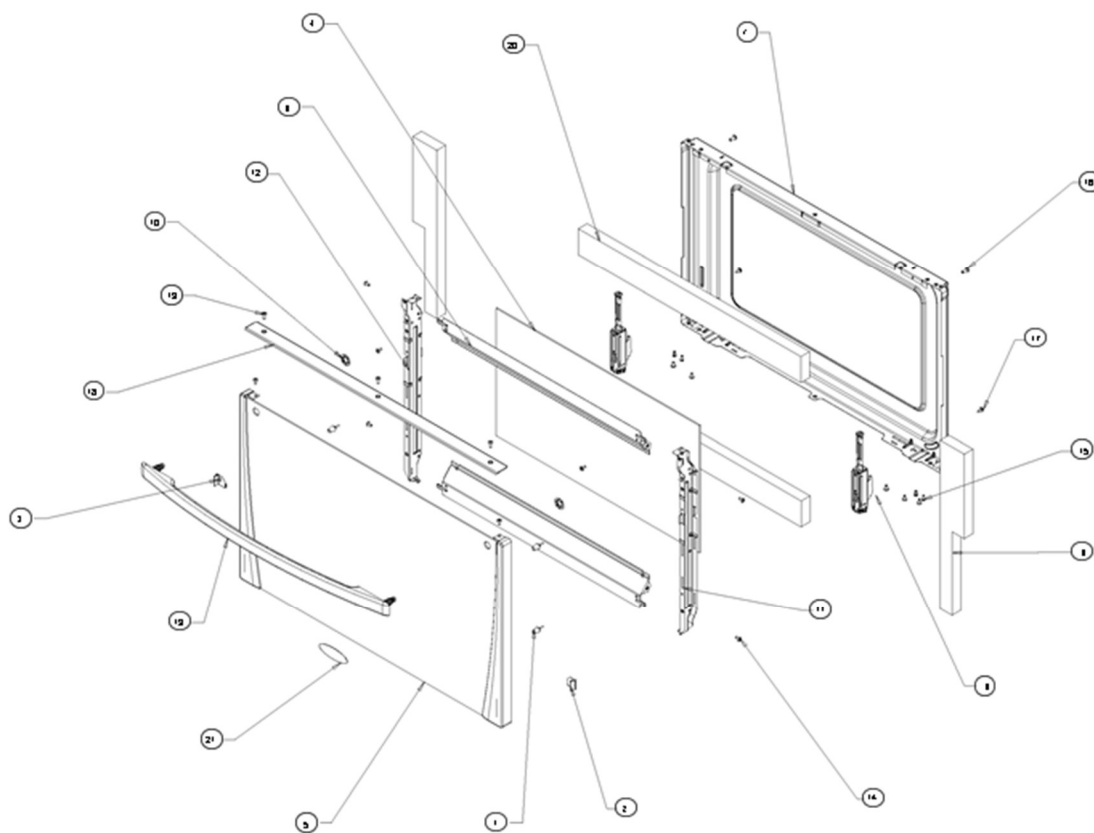
Marca		Whirlpool	
Capacidad		30"	
Color		Blanco	
R e f	Descripción	C a n t	
SISTEMA DE COMBUSTIÓN			
1	Tubo de válvulas ensamble (manifold)	1	98015656
2	Quemador horno ensamble	1	98012136
3	Tubo doblado para quemador horno	1	98004308
4	Fitting asador alto ensamble	1	98016060
5	Tubo doblado asador alto ensamble	1	98008978
6	Tubo quemador superior frontal	3	6610243
7	Tubo quemador superior posterior	3	6610244
8	Quemador asador alto	1	98009158
9	Válvula quemador superior	4	6610213
10	Válvula super-quemador	2	6610214
11	Termostato	1	98010101
14	Kit conversión Gas LP a Gas Natural	1	98015784
14	Kit conversión Gas Natural a Gas LP	1	98015783



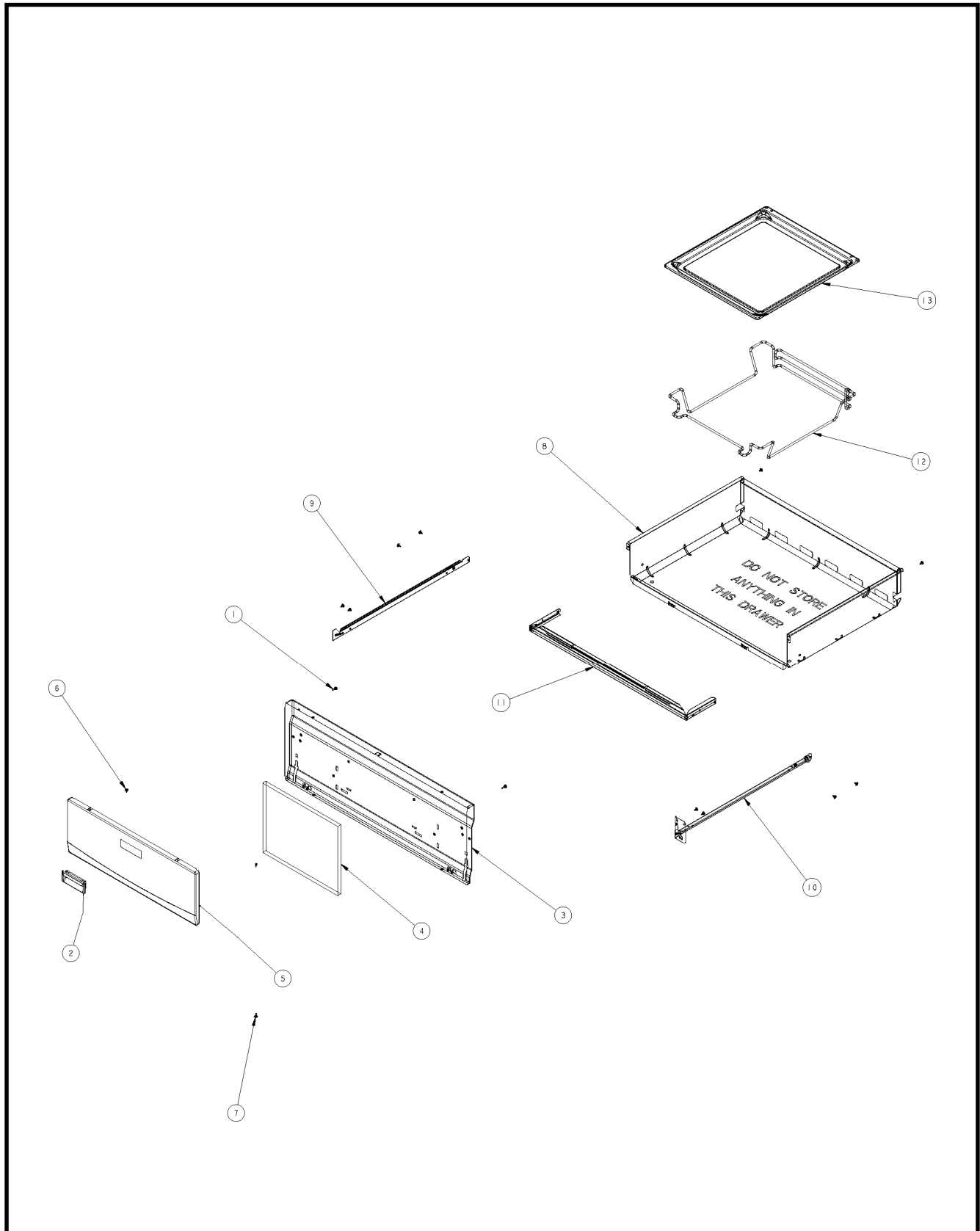
	Marca		Whirlpool
	Capacidad		30"
	Color		Blanco
R e f	Descripción	C a n t	
SISTEMA ELÉCTRICO			
1	Ames eléctrico principal	1	98016088
2	Switch encendido electrónico	1	98009021
3	Foco	1	98004498
4	Socket foco de horno	1	98004293
5	Cable a tierra	1	98007209
6	Bujía quemador superior	6	98014514
7	Bujía horno	1	98014530
7	Bujía asador alto	1	98014529
8	Módulo de encendido	1	98015210
9	Switch luz puerta horno	1	98005765
10	Switch luz frente perillas	1	98011569



	Marca		Whirlpool
	Capacidad		30"
	Color		Blanco
R e f	Descripción	C a n t	
GABINETE			
1	Bastidor frontal ensamble	1	98005044
3	Soporte quemador horno	1	98012175
4	Lateral del horno izquierdo	1	98016109
5	Panel lateral exterior	2	98010043
8	Techo horno	1	98004447
9	Aislante techo y lateral horno (fibra de vidrio)	1	98014360
10	Cable aislante	4	98004294
11	Protector superior de aislante	1	98011932
12	Aislante posterior	1	98004286
13	Caja chimenea	1	98004057
15	Panel fondo posterior	1	98015100
16	Respaldo horno	1	98013778
19	Lateral del horno derecho	1	98016110
20	Base riel	2	98003830
21	Parrilla de horno	1	98015793
22	Charola horno	1	98005588
23	Base	1	98003847
24	Pie base riel	2	98007126
25	Soporte parrilla horno izquierdo ensamble	1	98015628
26	Soporte parrilla horno derecho ensamble	1	98015627



Marca		Whirlpool	
Capacidad		30"	
Color		Blanco	
R e f	Descripción	C a n t	
PUERTA HORNO			
1	Bumper	4	98004227
2	Clip glass retainer derecho	2	98004953
3	Clip glass retainer izquierdo	2	98004952
4	Vidrio interior puerta horno (glass win)	1	98014943
5	Vidrio exterior puerta horno	1	98015817S
6	Bisagra ensamble	2	98004788
7	Panel interior puerta horno	1	98015016
8	Aislante lateral (fibra de vidrio)	2	98015212
9	Soporte de fibra de vidrio inferior/superior	2	98015806
10	Nut push	2	98004650
11	Sujetador derecho para vidrio	1	98004564
12	Sujetador izquierdo para vidrio	1	98004629
13	Tornillo	2	98006632
14	Tornillo	12	98004219
15	Tornillo	4	98004993
16	Tornillo	3	8533843
17	Tornillo	2	98008699
18	Perfil superior puerta horno	1	98015036
19	Jaladera puerta horno	1	98004942
20	Aislante superior	1	98015213
21	Placa marca	1	98015816
22	Panel lateral derecho puerta horno	1	98014991
23	Panel lateral izquierdo puerta horno	1	98014992
22	Puerta horno ensamble	1	98016077S



Marca		Whirlpool	
Capacidad		30"	
Color		Blanco	
R e f	Descripción	C a n t	
PUERTA ASADOR			
1	Bumper	2	98004052
2	Jaladera puerta asador	1	98015643
3	Panel interior puerta asador	1	98004696
4	Aislante	1	98012545
5	Panel exterior puerta asador	1	98015065
6	Tornillos	2	98006632
7	Tornillos	2	98004219
8	Drawer asador	1	98015097
9	Guía cajón asador izquierda	1	98004995
10	Guía cajón asador derecha	1	98004954
11	Soporte rack	1	98005295
14	Puerta asador ensamble	1	98015062S