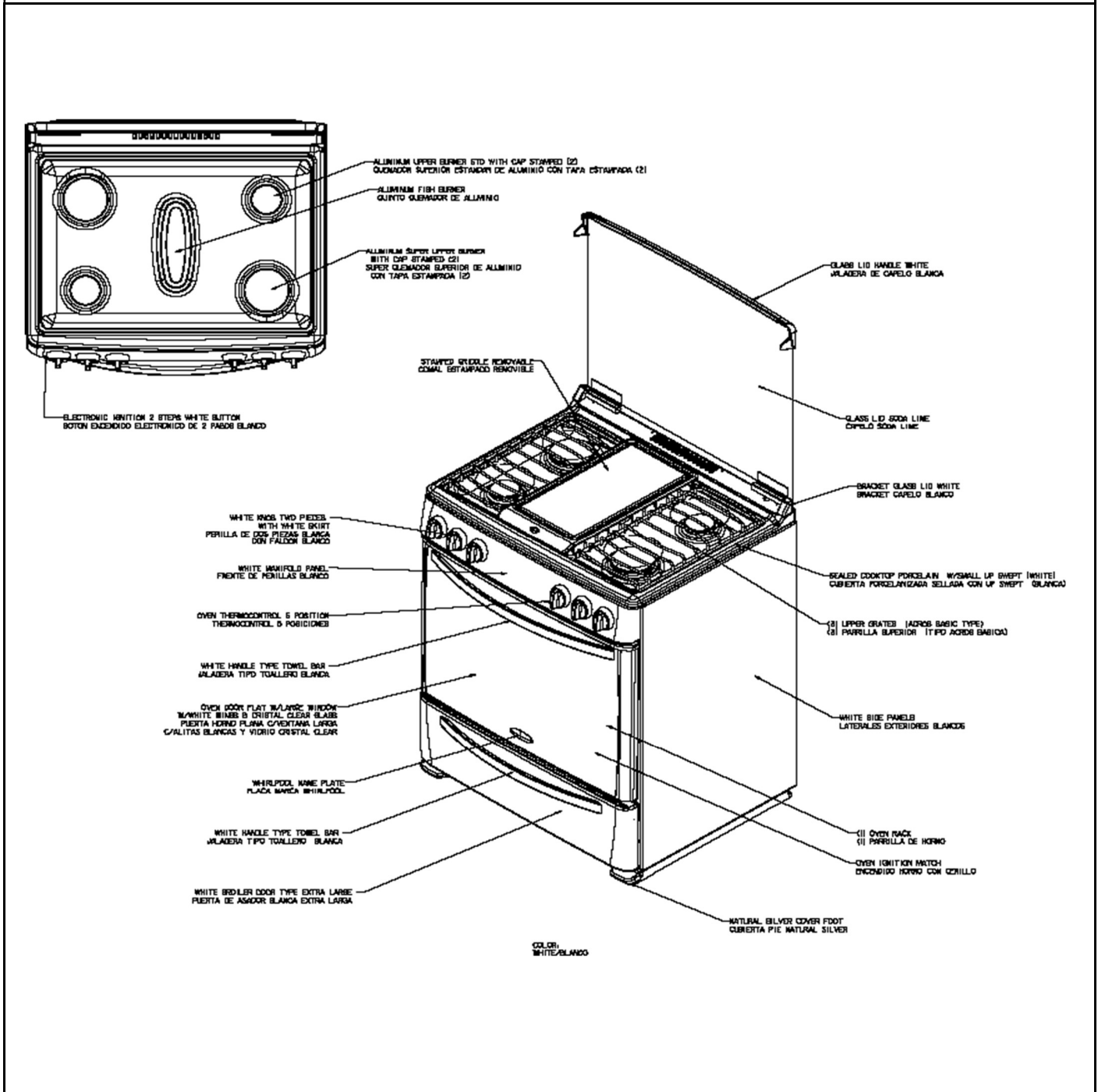


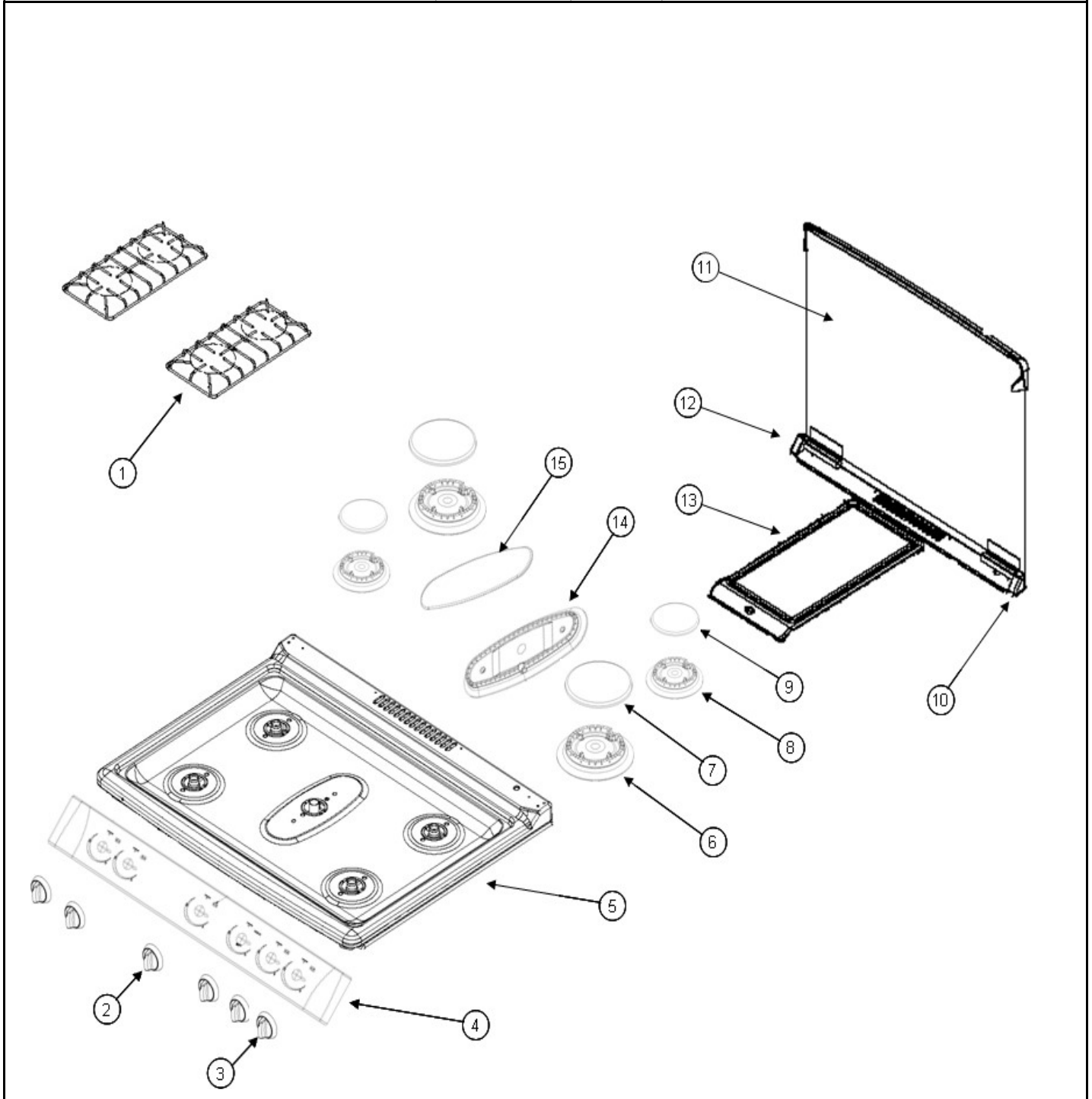
Marca	Whirlpool
Capacidad	30"
Color	Blanco

## Especificaciones



Marca	Whirlpool
Capacidad	30"
Color	Blanco

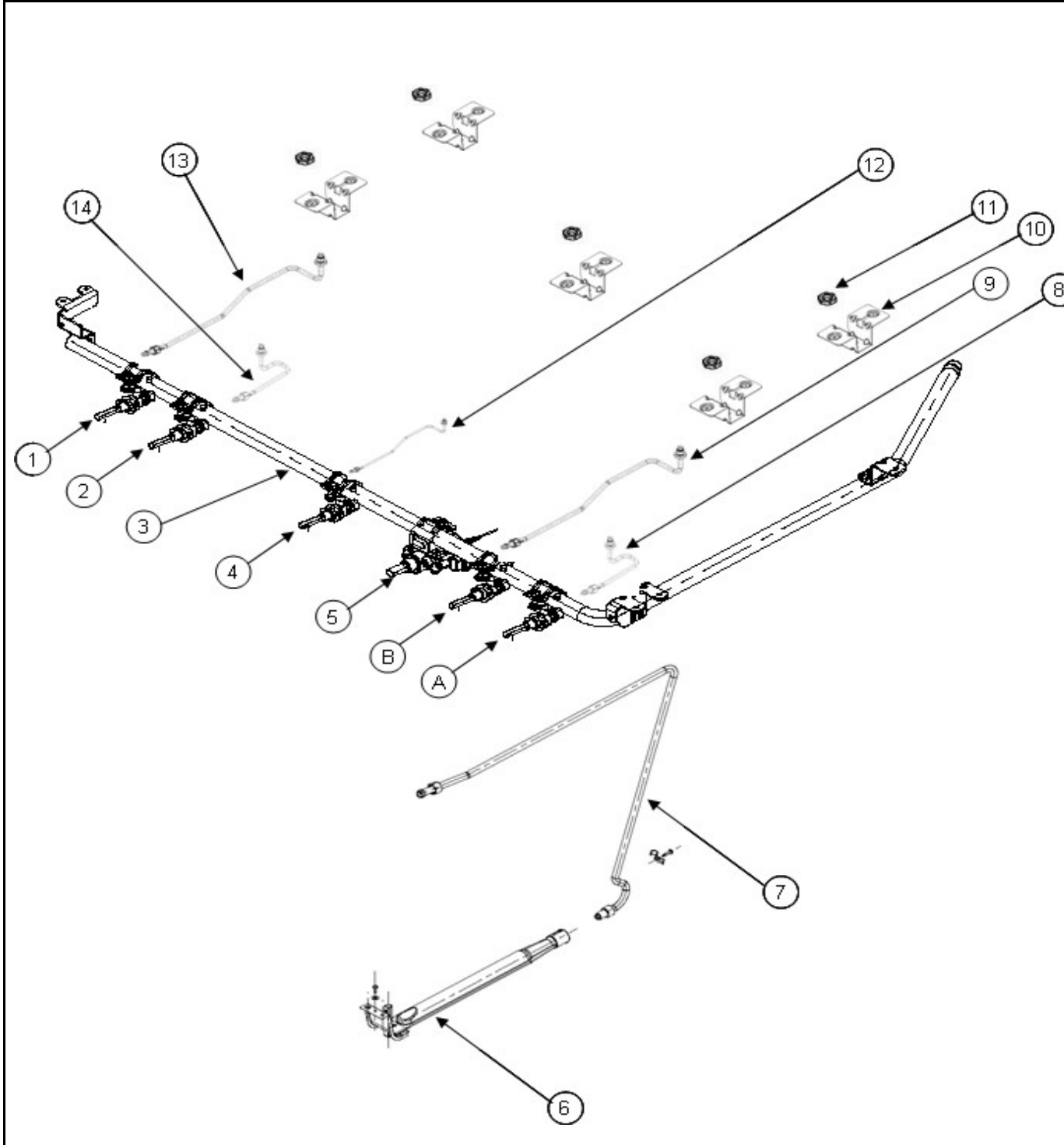
Cubierta, Quemadores, Parrillas, Panel's



<b>Marca</b>		<b>Whirlpool</b>	
<b>Capacidad</b>		<b>30"</b>	
<b>Color</b>		<b>Blanco</b>	
<b>Cubierta, Quemadores, Parrillas, Panel's</b>			
<b>R e f</b>	<b>Descripción</b>	<b>C a n t</b>	<b>Numero de Parte</b>
1	Parrilla Superior Basica (Grate Assy)	3	W10180473
2	Perilla Thercontrol 5 Posiciones (Knob Body)	1	W10198930
3	Perillas de Dos piezas (Knob Body)	5	W10198931
4	Frente Perillas (Manifold Panel M.P.)	1	W10253371
5	Cubierta Porcelanizada (CKTP Cooktop)	1	W10190917
6	Super Quemador Superior (Super Burner Polished)	2	W10116248
7	Tapa Super Quemador Superior (Cap Super Burner)	2	W10118220
8	Quemador Superior Estándar (STD Burner Polished)	2	W10111991
9	Tapa Quemador Superior Estándar (Cap Std Burner)	2	W10118216
10	Bracket Capelo Izquierdo (Bracket Glass Lid LH)	1	W10242626
11	Capelo (Glass Lid)	1	W10196761
12	Bracket Capelo Derecho (Bracket Glass Lid RH)	1	W10242625
13	Comal Estampado Removible (Griddle Feet Assy)	1	W10119470
14	Quinto Quemador Superior Fish (Fish Burner Polished)	1	W10119615
15	Tapa Quinto Quemador Superior Fish (Cap Asm Fish Burner)	1	W10259108

Marca	Whirlpool
Capacidad	30"
Color	Blanco

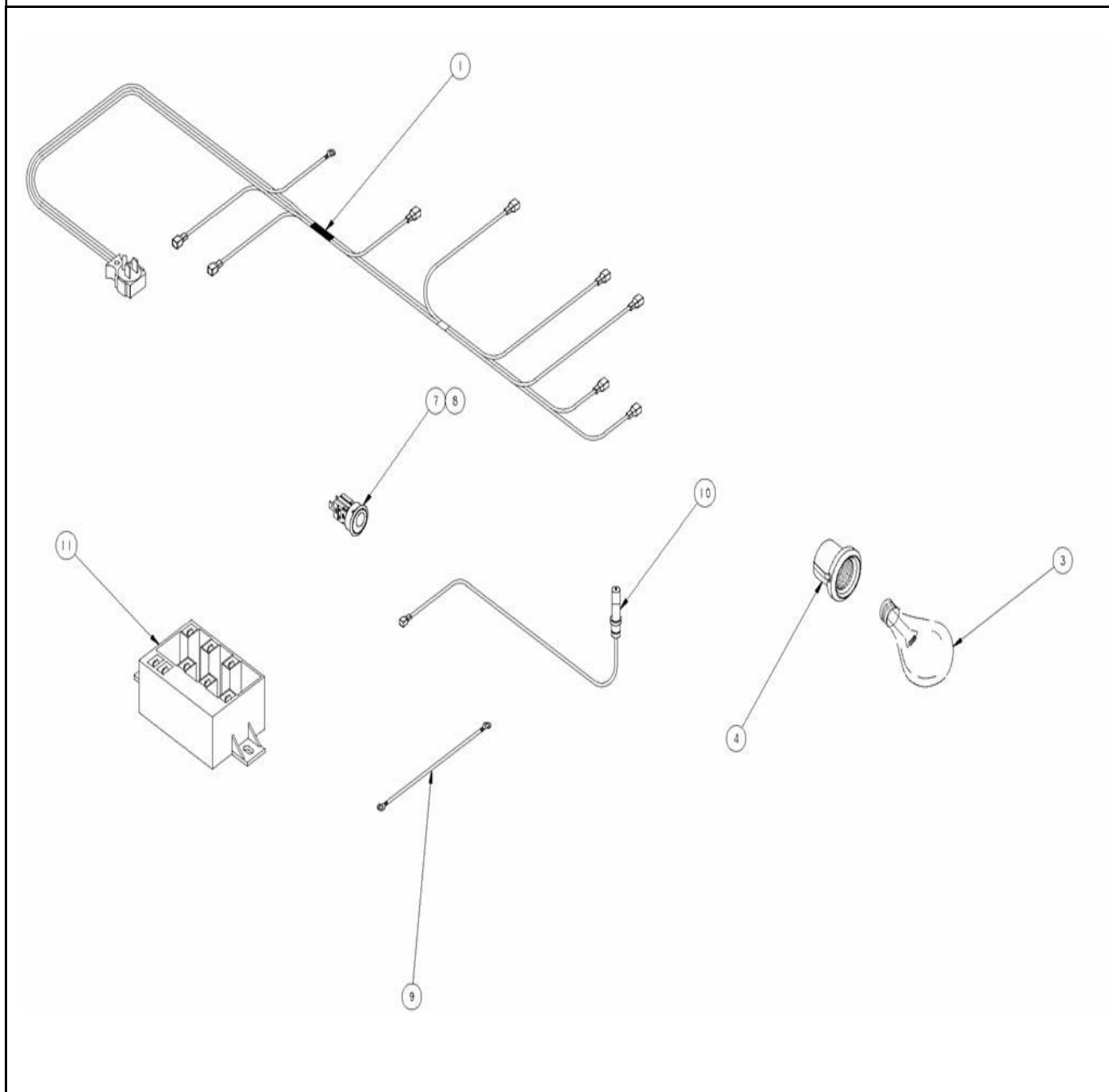
### Sistema de Combustion



<b>Marca</b>		<b>Whirlpool</b>	
<b>Capacidad</b>		<b>30"</b>	
<b>Color</b>		<b>Blanco</b>	
<b>Sistema de Combustion</b>			
<b>R e f</b>	<b>Descripción</b>	<b>C a n t</b>	<b>Numero de Parte</b>
1	(Valve "A")	3	W10200741
2	(Valve "B")	2	W10200740
3	Tubo Manifold (M.V.A)	1	W10181187
4	(Valve "A")	1	W10200741
5	Valvula Termocontrol 5 posiciones (Thermocontrol 5 Pos)	1	W10075714
6	Quemador Horno Ensamble (Oven Burner Assy)	1	98015993
7	Tubo Quemador Horno (Oven Tubing)	1	W10132612
8	Front Tubing Super Quemador (Front Tubing ASM Sup)	1	W10188252
9	Rear Tubing Standar Quemador (Rear Tubing ASM Std)	1	W10188269
10	Bracket Quemadores (Bracket Surface Burner)	5	W10122103
11	Tuerca Brackets Quemadores (Nut)	5	98017323
12	Tubing Central Quemador Fish (Center Tubing ASM)	1	W10188262
13	Rear Tubing Super Quemador (Rear Tubing ASM Sup)	1	W10207258
14	Front Tubing Standar Quemador (Front Tubing ASM Std)	1	W10188257
**	Kit espreas de Gas LP a Gas Natural	1	W10238244
**	Kit de espreas gas LP	1	

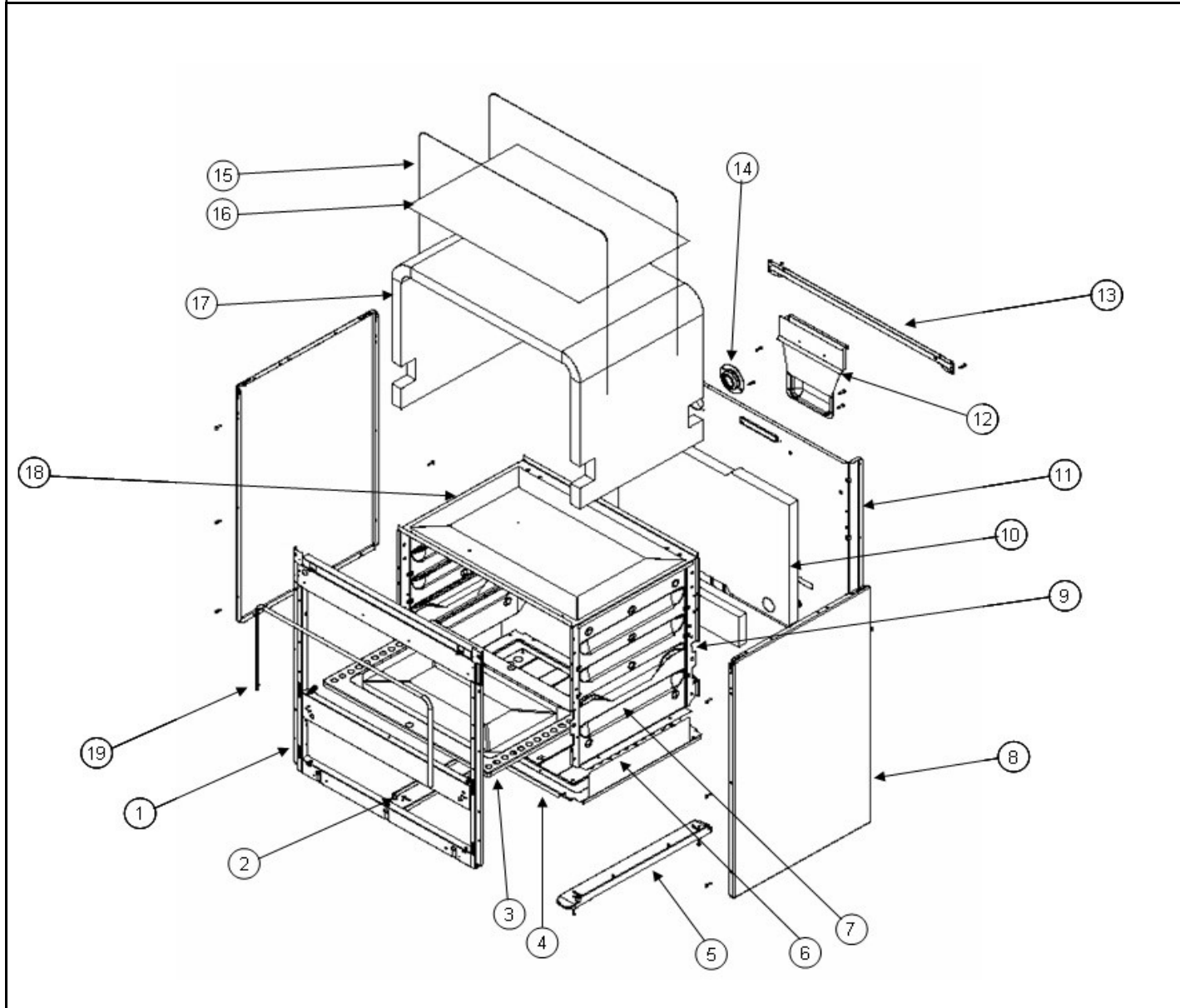
Marca	Whirlpool
Capacidad	30"
Color	Blanco

## Sistema Electrico



<b>Marca</b>		<b>Whirlpool</b>	
<b>Capacidad</b>		<b>30"</b>	
<b>Color</b>		<b>Blanco</b>	
<b>Sistema Electrico</b>			
<b>R e f</b>	<b>Descripción</b>	<b>C a n t</b>	<b>Numero de Parte</b>
1	Arnes Electrico Principal (Harness)	1	W10118815
3	Foco (Oven Light Bulb)	1	98004498
4	Socket Foco de Horno (Socket Oven Light)	1	W10114530
7	Switch de Encendido Electronico (Switch Double Fuction)	1	98011574
9	***	**	***
10	Bujia Quemador (Top Electrode)	1	W10127479
10	Bujia Quemador (Top Electrode)	2	W10127480
10	Bujia Quemador (Top Electrode)	1	W10127481
10	Bujia Quemador (Top Electrode)	1	W10127482
11	Modulo de Encendido (Spark Module)	1	W10110584

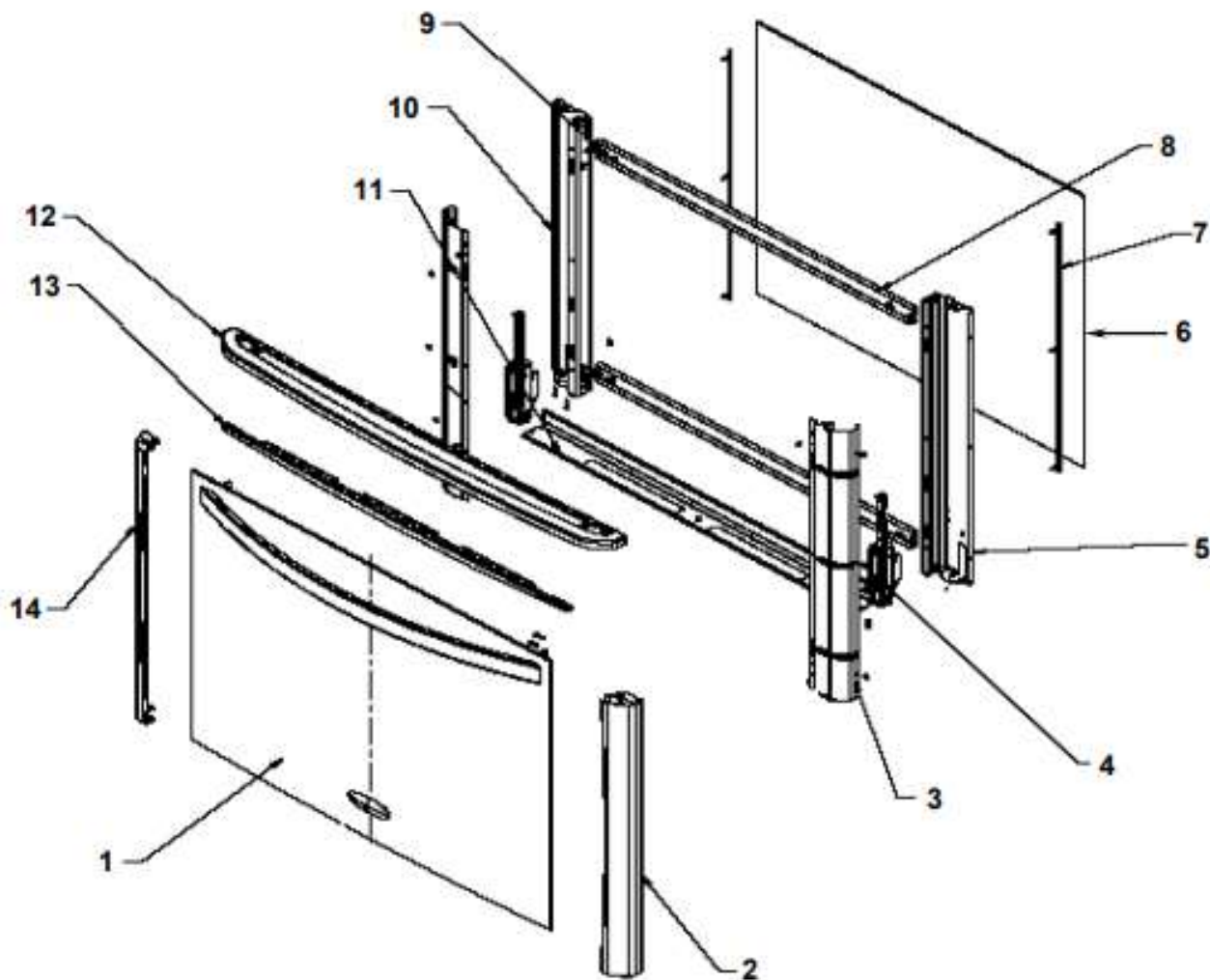
Marca	Whirlpool
Capacidad	30"
Color	Blanco
<b>Gabinete</b>	





<b>Marca</b>		<b>Whirlpool</b>	
<b>Capacidad</b>		<b>30"</b>	
<b>Color</b>		<b>Blanco</b>	
<b>Gabinete</b>			
<b>R e f</b>	<b>Descripción</b>	<b>C a n t</b>	<b>Numero de Parte</b>
1	Bastidor Frontal Ensamble (Front Frame Finish)	1	W10077140
2	Base Riel Izquierdo (Base Rail LH)	1	W10132551
3	Charola de Horno (Oven Bottom Finish)	1	W10114236
4	Base (Base Baffle)	1	W10075170
5	Base Riel Derecho (Base Rail RH)	1	W10132552
6	Protector Puerta Horno (Aluminum Foil 410 x 50.8)	1	W10196380
7	Lateral Horno (Oven Side)	2	W10286112
8	Panel Lateral Exterior (Side Panel)	2	W10270274
9	Respaldo Horno (Oven Back)	1	W10193665
10	Aislante Posterior (Insulation Oven Back)	1	W10075180
11	Panel Fondo Posterior (Main Back)	1	W10075210
12	Caja Chimenea (Flue Box Assy)	1	W10132623
13	Soporte Posterior (Rear Support)	1	98015363
14	Cubierta Socket (Cover Socket)	1	98015779
15	Cable Aislante (Wire Insulation Tie)	2	W10132554
16	Protector Superior de Aislante (Aluminum Foil)	1	W10132553
17	Aislante Techo y Lateral Horno (Insulation Oven Wrap)	1	W10075190
18	Techo Horno (Oven Top)	1	W10075625
19	Sello Puerta Horno (Oven Door Seal)	1	W10121641
*	Contrapeso (Counterweight)	2	98006710

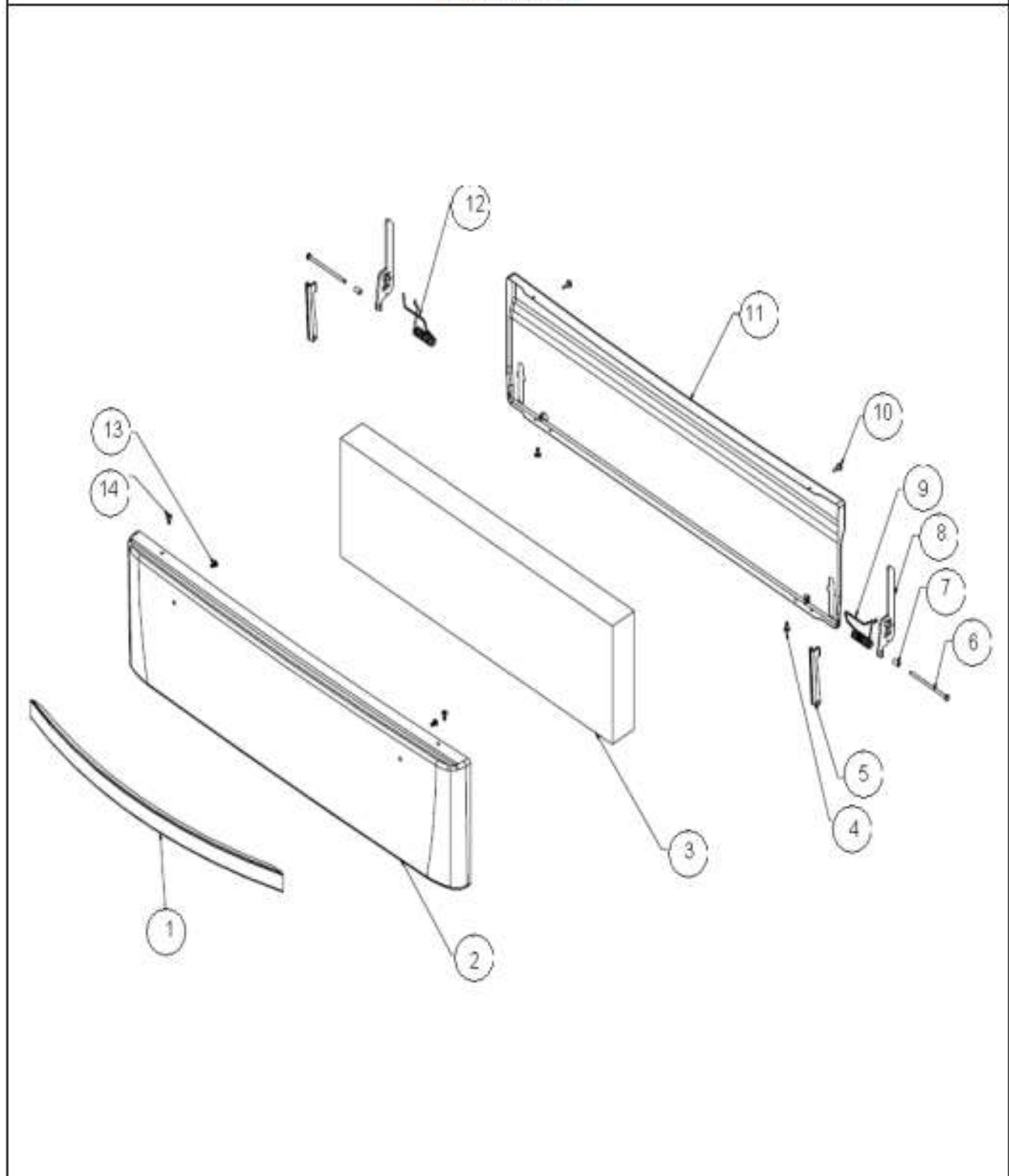
Marca	Whirlpool
Capacidad	30"
Color	Blanco
Puerta Horno	



<b>Marca</b>		<b>Whirlpool</b>	
<b>Capacidad</b>		<b>30"</b>	
<b>Color</b>		<b>Blanco</b>	
<b>Puerta Horno</b>			
<b>R e f</b>	<b>Descripción</b>	<b>C a n t</b>	<b>Numero de Parte</b>
1	Vidrio Panorámico (Glass Pano Large)	1	W10188277
2	Vidrio Exterior Lateral Derecho (Oven Door Wing Right)	1	W10172289
3	Sello Vidrio Interior ( Pillar Extension)	2	W10216862
4	Bisagra Ensamble (Hinge Oven Door)	2	W10172279
5	Poste Puerta Horno Derecho ( O. D. Pillar Right)	1	W10112379
6	Vidrio Interior Puerta Horno (Inner Glass)	1	W10218092
7	Sello Vidrio Interior (Seal Inner Glass)	2	W10140845
8	Retenedor de Vidrio (Oven Door Cross Piece)	2	W10172281
9	Tornillo (Screw)	4	98006633
10	Poste Puerta Horno Izquierdo ( O. D. Pillar Left)	1	W10112380
11	Bracket Retainer	1	W10118832
12	Vista de Vidrio (Upper Trim)	1	W10172267
13	Soporte de Vista (Inner Trim)	1	W10197038
14	Vidrio Exterior Lateral Izquierdo (Oven Door Wing Left)	1	W10172285
**	Puerta ensamble	1	W10218095

Marca	Whirlpool
Capacidad	30"
Color	Blanco

## Puerta Asador



<b>Marca</b>		<b>Whirlpool</b>	
<b>Capacidad</b>		<b>30"</b>	
<b>Color</b>		<b>Blanco</b>	
<b>Puerta Asador</b>			
<b>R e f</b>	<b>Descripción</b>	<b>C a n t</b>	<b>Numero de Parte</b>
1	Jaladera Puerta Asador (Broiler Door Handle)	1	W10181134
2	Panel Exterior Puerta Asador (Broiler Out Panel)	1	W10181103
3	Aislante (Insulation)	1	W10075717
4	Tornillo (Screw)	**	***
5	Soporte de Bisagra (Support Hinge)	2	98003791
6	Pin	2	W10075675
7	Espaciador de Bisagra (Spacer Hinge)	2	W10132615
8	Sujetador Puerta (Hanger Door)	2	W10075713
9	Resorte Izquierdo (Left Spring)	1	98008379
10	Bumper Door	2	98004052
11	Interior Cubierta (Inner Liner)	1	W10075696
12	Resorte Derecho (Right Spring)	1	98008380
13	Tornillo (Screw)	**	***
14	Tornillo (Screw)	2	98006707
**	Puerta inferior	1	W10218145