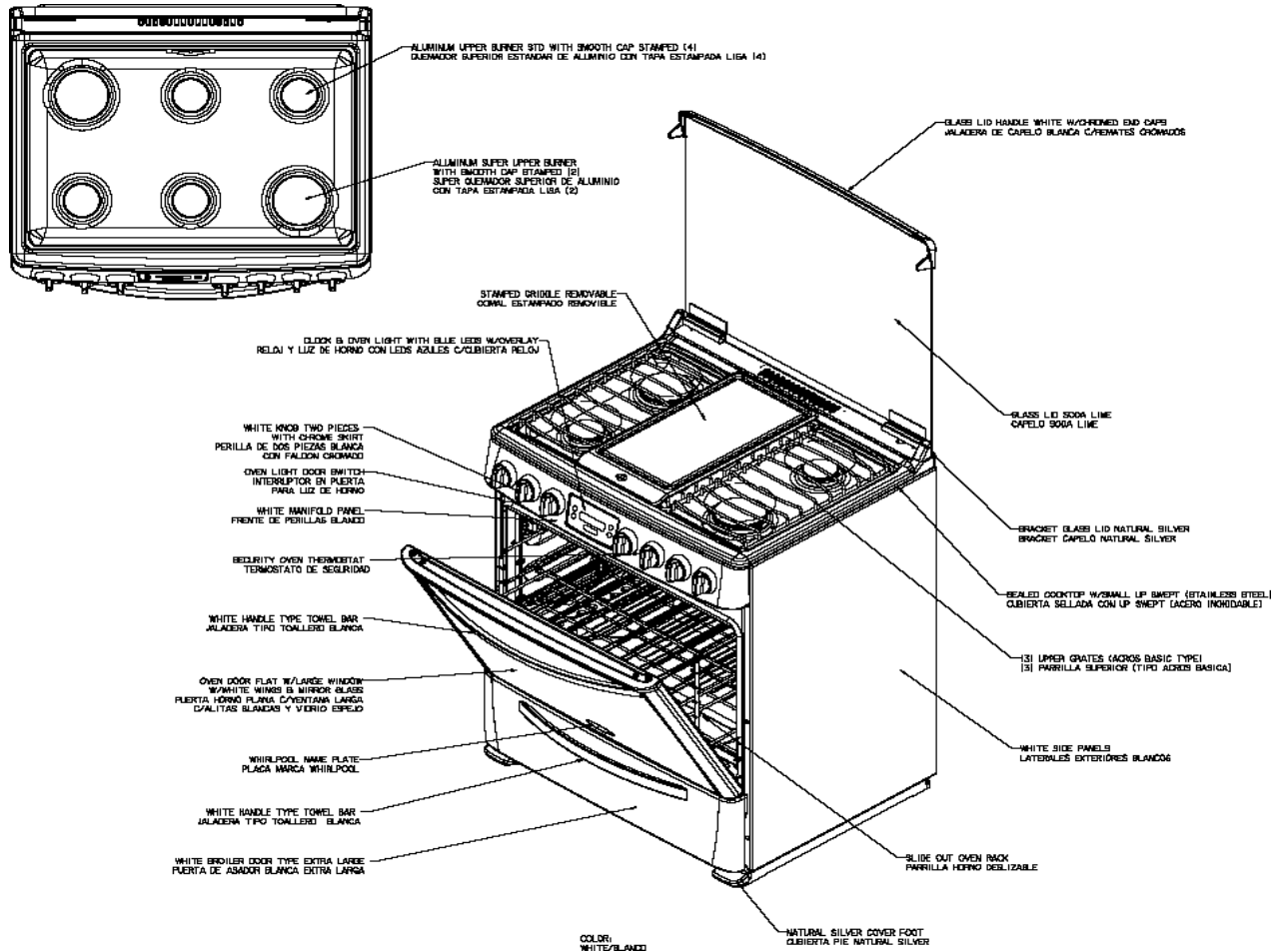


ESTUFA WF7000Q00

Acabado	30"
Color	Blanco

Especificaciones



ESTUFA WF7000Q00

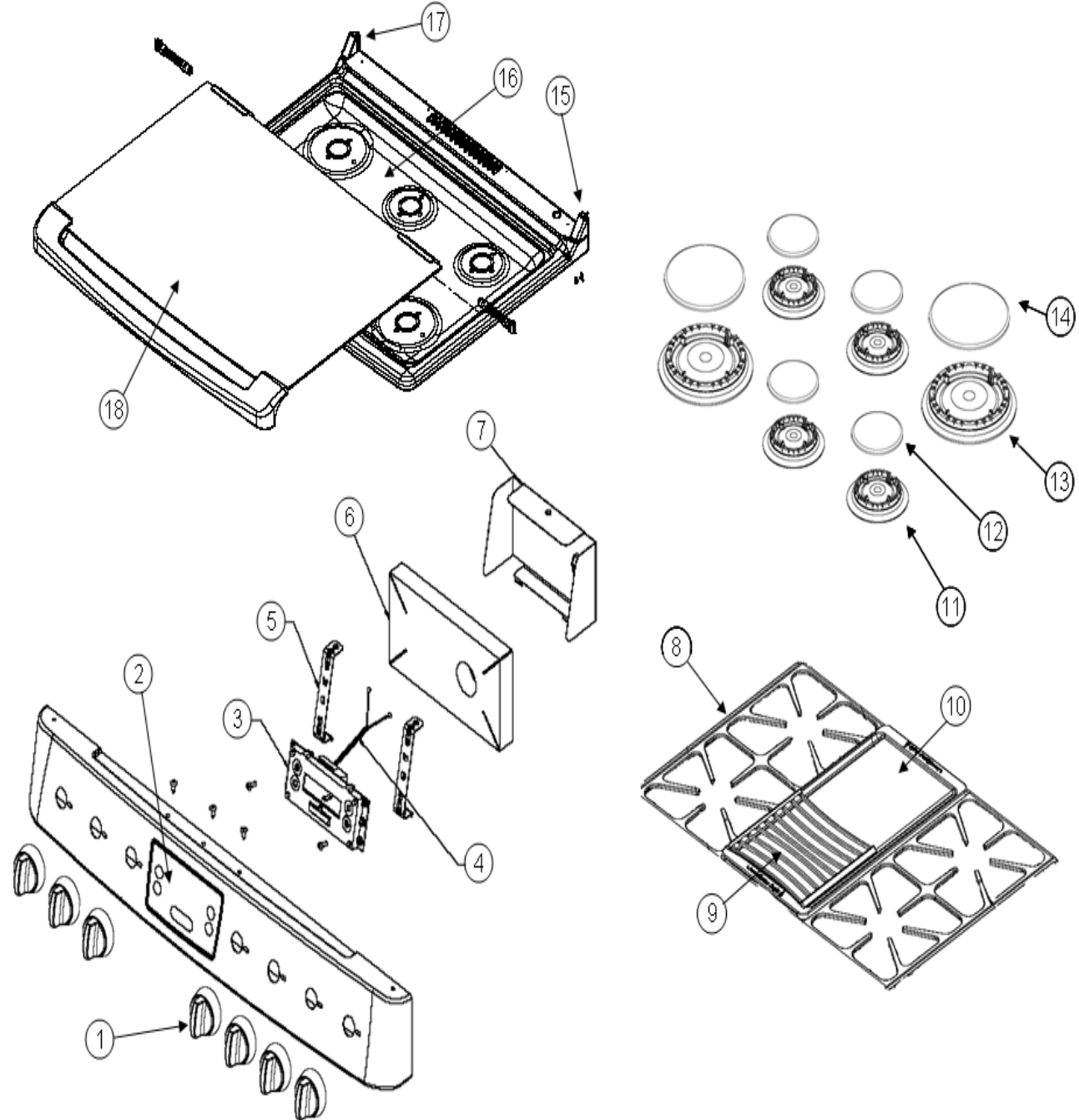
Acabado

30"

Color

Blanco

Cubierta, Quemadores, Parrillas, Panel's



ESTUFA WF7000Q00

Acabado	30"
Color	Blanco

Cubierta, Quemadores, Parrillas, Panel's

R e f	Descripción	C a n t	Numero de Parte
1	Perilla Ensamble (Knob Assy)	7	W10198931
**	Resorte Perillas (Spring Knob)	7	98006390
**	Chapeton (Skirt Knob)	7	W10198950
2	Frente Perillas (Manifold Panel Overlay Assembly.)	1	W10196764
3	Display Control Clock (TOD)	1	W10181139
4	Extension Harness for TOD	1	W10244623
5	Bracket TOD	1	W10196765
6	Insulation	1	W10243949
7	Cover	3	W10196767
8	Parrilla Superior Basica (Grate Assy)	3	W10180473
9	Parrilla para Comal (Grate Griddle)	**	***
10	Comal Estampado Removible (Griddle)	1	W10119470
11	Quemador Superior Estándar (STD Burner Polished)	4	W10111991
12	Tapa Quemador Superior Estándar (Cap Std Burner)	4	W10118216
13	Super Quemador Superior (Super Burner Polished)	2	W10116248
14	Tapa Super Quemador Superior (Cap Super Burner)	2	W10118220
15	Bracket Capelo Izquierdo (Bracket Cap Glass Lid LH)	1	W10242627
16	Cubierta Porcelanizada (CKTP Cooktop)	1	W10169879
17	Bracket Capelo Derecho (Bracket Cap Glass Lid RH)	1	W10242628
18	Capelo (Glass Lid)	1	W10196791

ESTUFA WF7000Q00

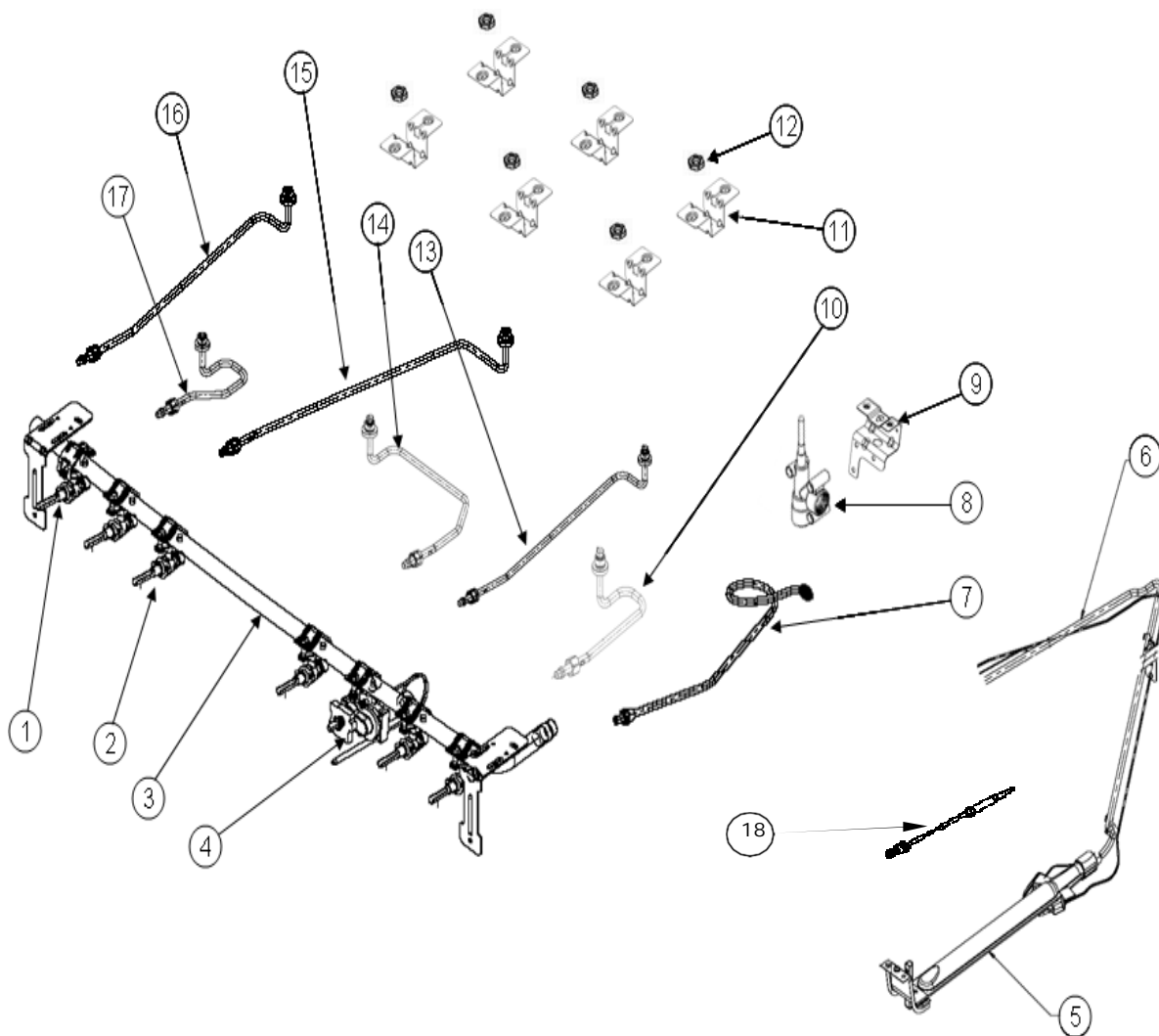
acidad

30"

olor

Blanco

Sistema de Combustion



ESTUFA WF7000Q00

Acabado	30"
Color	Blanco

Sistema de Combustion

R e f	Descripción	C a n t	Numero de Parte
1	Valvulas SuperQuemadores	2	W10141714
2	Valvulas Quemadores Estandar	4	W10141712
3	Tubo Manifold (M.V.A) Weld Assy	1	W10208174
4	Valvula Thermocontrol (Thermostat w/ Thermocouple	1	W10114392
5	Quemador Horno (Oven Burner Assy)	1	W10145063
6	OVEN TUBING 3/8"	1	W10132612
7	CUT OFF EXTENSION TUBE	**	***
8	CUT OFF VALVE (105.5 MM)	**	***
9	VALVE CUT OFF SUPPORT	**	***
10	FRONT TUBING ASM SUP	1	W10188252
11	Bracket Quemadores (Bracket Surface Burner)	4	W10122103
12	Tuerca Brackets Quemadores (Nut)	4	98017323
13	REAR TUBING ASM STD	1	W10188269
14	FRONT TUBING ASM STD	1	W10188256
15	REAR TUBING ASM STD	1	W10188271
16	REAR TUBING ASM SUP	1	W10207258
17	FRONT TUBING ASM STD	1	W10188257
18	THERMOCOUPLE-OVEN BUNER	1	98011171
**	Manifold Assembly	*	W10208174
**	Kit de espreas a gas Natural	1	W10239490
**	Kit de espreas a gas LP		

ESTUFA WF7000Q00

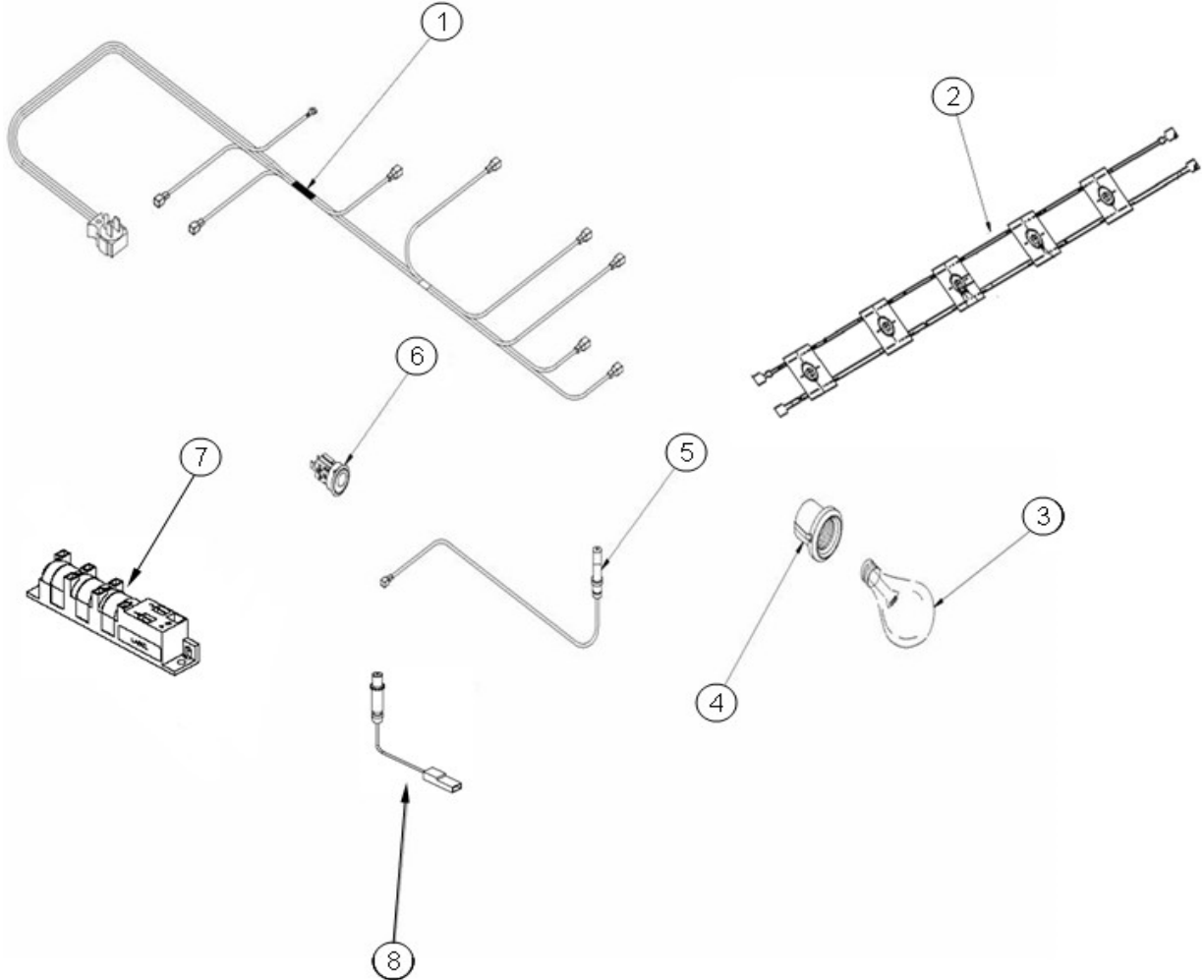
Acabado

30"

Color

Blanco

Sistema Eléctrico



Distribuidor Autorizado



Venta de Refacciones
Electrodomesticas

ESTUFA WF7000Q00

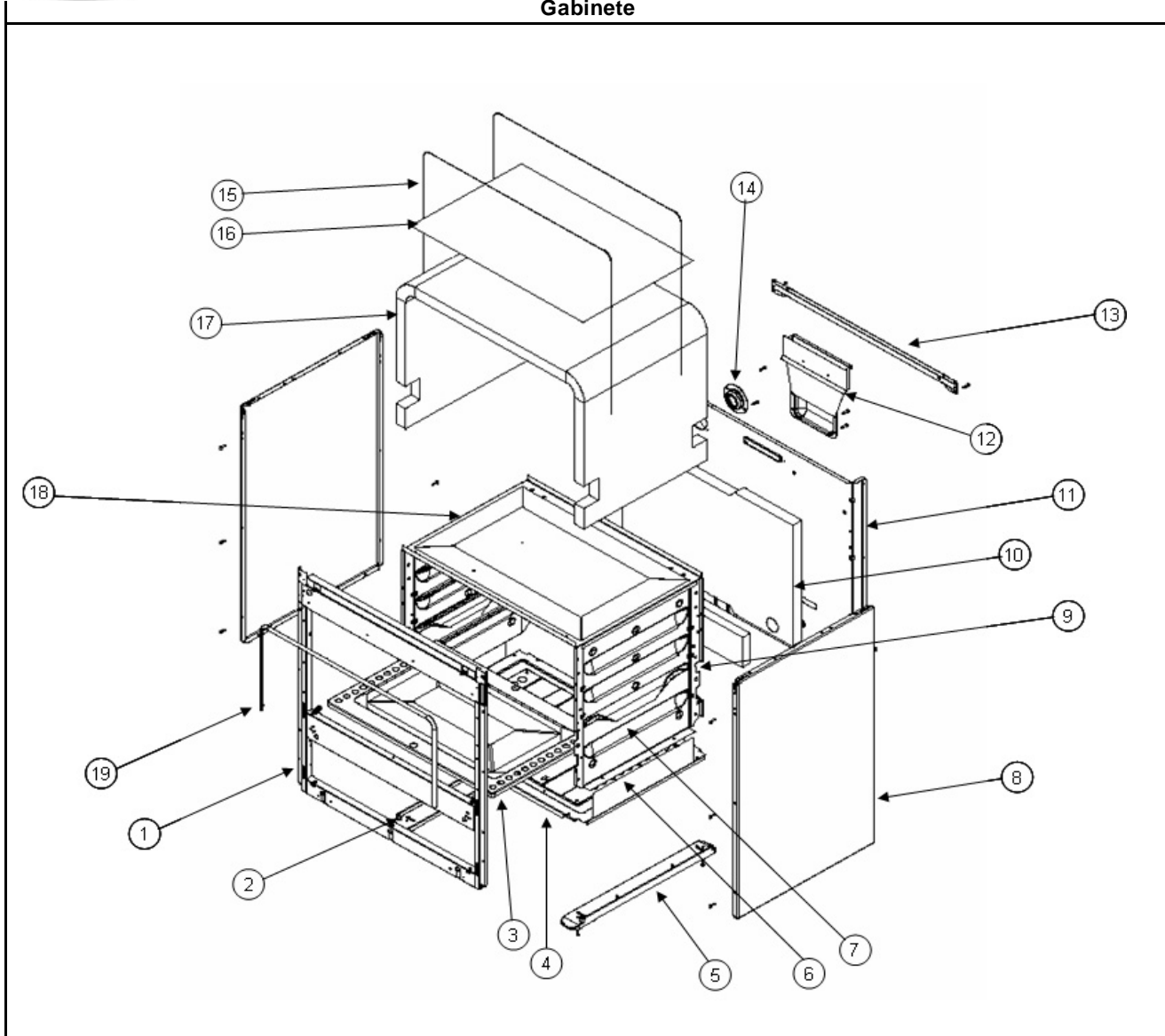
Acabado	30"
Color	Blanco

Sistema Electrico

R e f	Descripción	C a n t	Numero de Parte
1	Ares Electrico Principal (Harness)	1	W10196758
2	SWITCH HARNESS, 6 VALV	1	W10196795
3	Foco (Oven Light Bulb)	1	98004498
4	Socket Foco de Horno (Socket Oven Light)	1	W10114530
5	Bujia Quemador (Top Electrode)	2	W10127480
5	Bujia Quemador (Top Electrode)	1	W10127479
5	Bujia Quemador (Top Electrode)	1	W10127482
5	Bujia Quemador (Top Electrode)	2	W10127481
6	Switch de Encendido Electronico (Switch Double Fuction)	1	98005765
7	SPARK MODULE 6 POSITION	1	98015210
8	TCB Top Electrode Short	**	***

ESTUFA WF7000Q00

Acabado	30"
Color	Blanco
Gabinete	



ESTUFA WF7000Q00

Acabado	30"
Color	Blanco

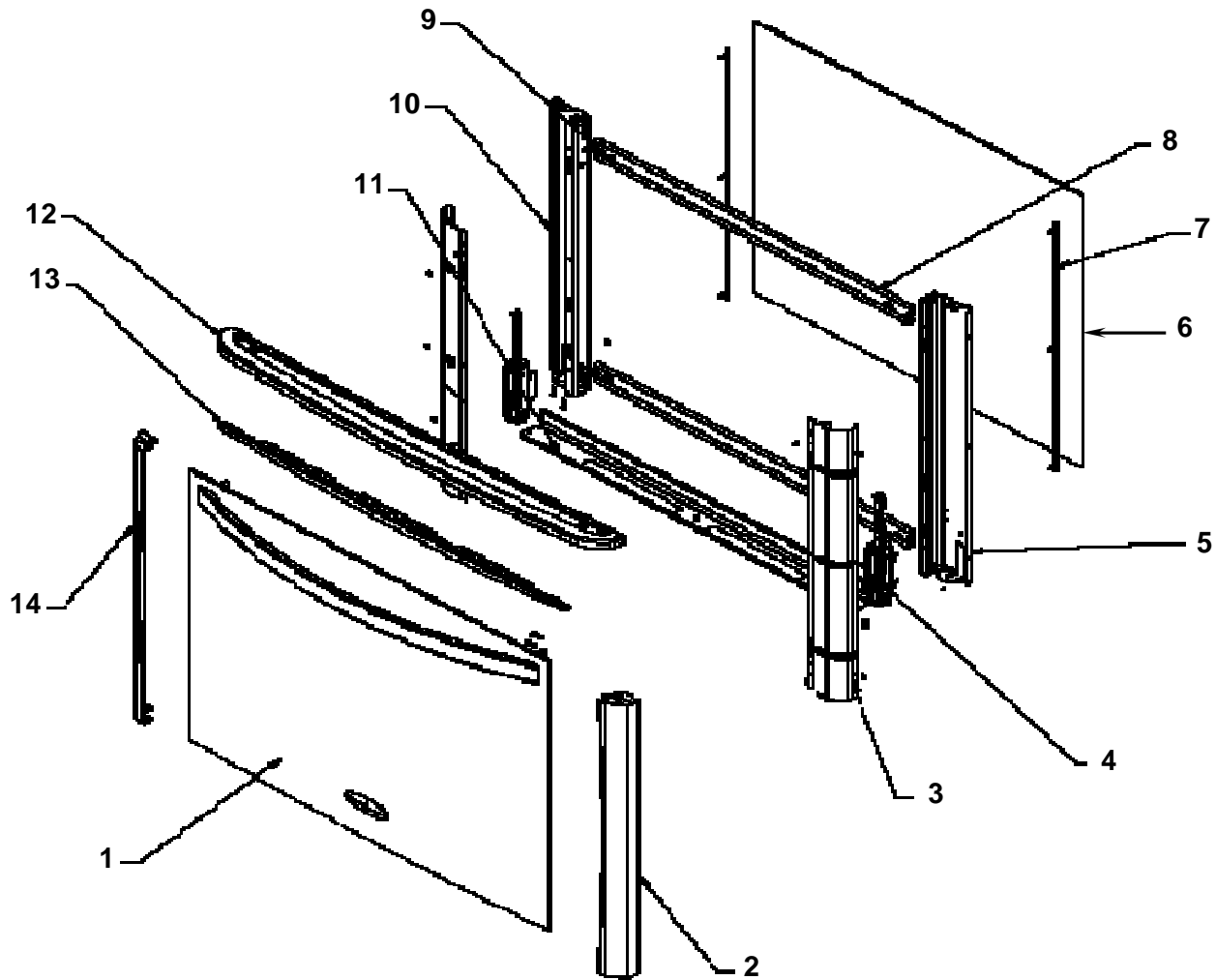
Gabinete

R e f	Descripción	C a n t	Numero de Parte
1	Bastidor Frontal Ensamble (Front Frame Finish)	1	W10077140
2	Base Riel Izquierdo (Base Rail LH)	1	W10132551
3	Charola de Horno (Oven Bottom Finish)	1	W10114236
4	Base (Base Baffle)	1	W10075170
5	Base Riel Derecho (Base Rail RH)	1	W10132552
6	Protector Puerta Horno (Aluminum Foil 410 x 50.8)	1	W10132553
7	Lateral Horno (Oven Side)	2	W10286115
8	Panel Lateral Exterior (Side Panel)	2	W10270274
9	Respaldo Horno (Oven Back)	1	W10193665
10	Aislante Posterior (Insulation Oven Back)	1	W10075180
11	Panel Fondo Posterior (Main Back)	1	W10075210
12	Caja Chimenea (Flue Box Assy)	1	W10132623
13	Soporte Posterior (Rear Support)	1	98015363
14	Cubierta Socket (Cover Socket)	1	98015779
15	Cable Aislante (Wire Insulation Tie)	2	W10132554
16	Protector Superior de Aislante (Aluminum Foil)	1	W10132553
17	Aislante Techo y Lateral Horno (Insulation Oven Wrap)	1	W10075190
18	Techo Horno (Oven Top)	1	W10075625
19	Sello Puerta Horno (Oven Door Seal)	1	W10121641
**	Contrapeso (Counterweight)	2	98006710

ESTUFA WF7000Q00

Acabado	30"
Color	Blanco

Puerta Horno



Distribuidor Autorizado



Venta de Refacciones
Electrodomesticas

ESTUFA WF7000Q00

Acabado	30"
Color	Blanco

Puerta Horno

R e f	Descripción	C a n t	Numero de Parte
1	Vidrio Panorámico (Glass Pano Large & Handle Asm)	1	W10218335
2	Vidrio Exterior Lateral Derecho (Oven Door Wing Right)	1	W10172289
3	Sello Vidrio Interior (Pillar Extension)	2	W10216862
4	Bisagra Ensamble (Hinge Oven Door)	2	W10172279
5	Poste Puerta Horno Derecho (O. D. Pillar Right)	1	W10124031
6	Vidrio Interior Puerta Horno (Inner Glass)	1	W10218092
7	Sello Vidrio Interior (Seal Inner Glass)	2	W10140845
8	Retenedor de Vidrio (Oven Door Cross Piece)	2	W10172281
9	Tornillo (Screw)	4	98006633
10	Poste Puerta Horno Izquierdo (O. D. Pillar Left)	1	W10124032
11	Door Trim	1	W10118832
12	Vista de Vidrio (Upper Trim)	1	W10172267
13	Soporte de Vista (Inner Trim)	1	W10197038
14	Vidrio Exterior Lateral Izquierdo (Oven Door Wing Left)	1	W10172285
**	Ensamble Puerta Horno Completo	1	W10218096

ESTUFA WF7000Q00

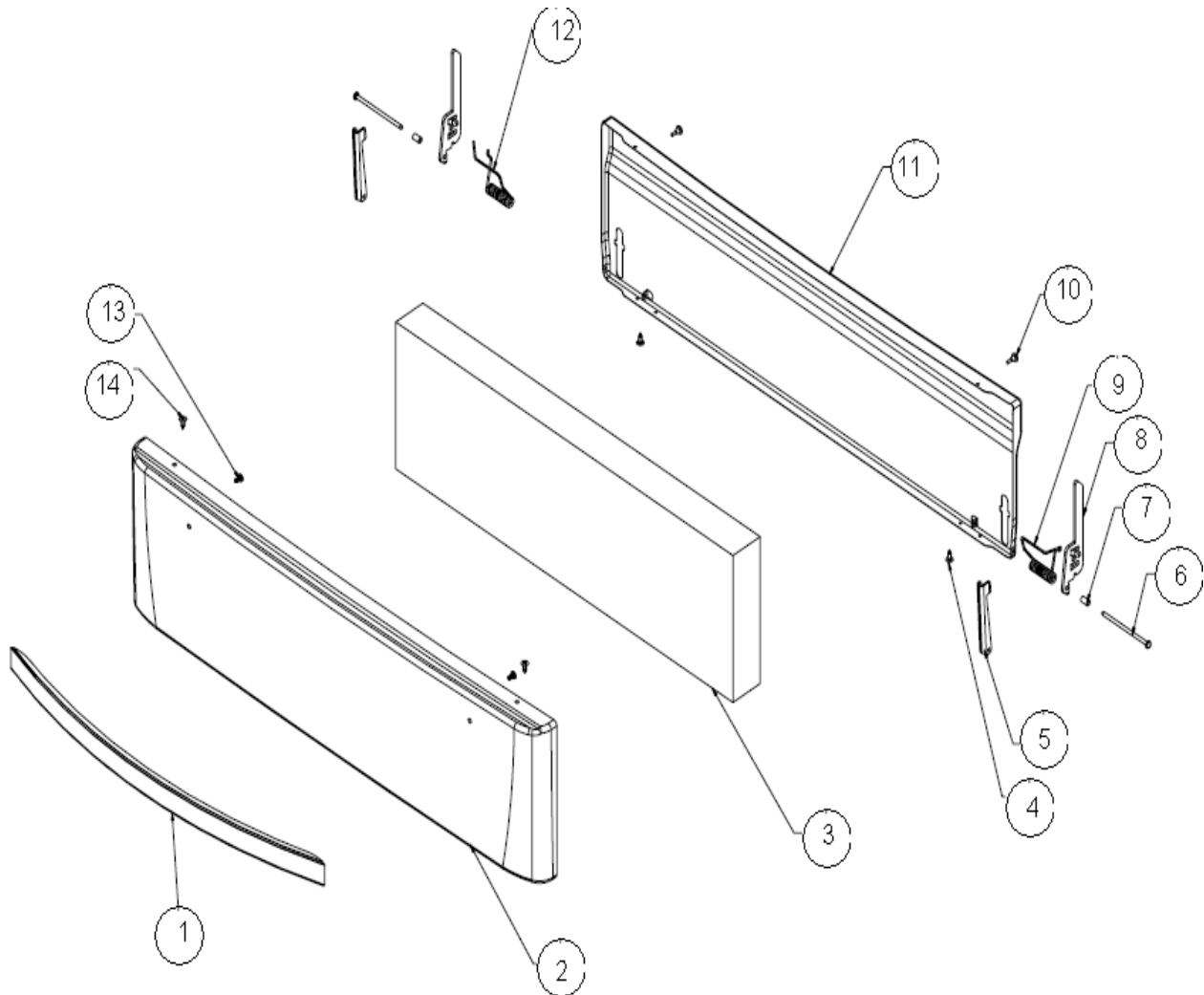
Acabado

30"

Color

Blanco

Puerta Asador



ESTUFA WF7000Q00

Profundidad	30"
Color	Blanco

Puerta Asador

R e f	Descripción	C a n t	Numero de Parte
1	Jaladera Puerta Asador (Broiler Door Handle)	1	W10181134
2	Panel Exterior Puerta Asador (Broiler Out Panel)	1	W10181103
3	Aislante (Insulation)	1	W10075717
4	Tornillo (Screw)	**	***
5	Soporte de Bisagra (Support Hinge)	2	98003791
6	Pin	2	W10075675
7	Espaciador de Bisagra (Spacer Hinge)	2	W10132615
8	Sujetador Puerta (Hanger Door)	2	W10075713
9	Resorte Izquierdo (Left Spring)	1	98008379
10	Bumper Door	2	98004052
11	Interior Cubierta (Inner Liner)	1	W10075696
12	Resorte Derecho (Right Spring)	1	98008380
13	Tornillo (Screw)	**	***
14	Tornillo (Screw)	2	98006727
**	Ensamble Puerta Asador	1	W10218145

Nota: La referencia que aparezcan en su num de parte con asteriscos *** indica que no aplica para este modelo.