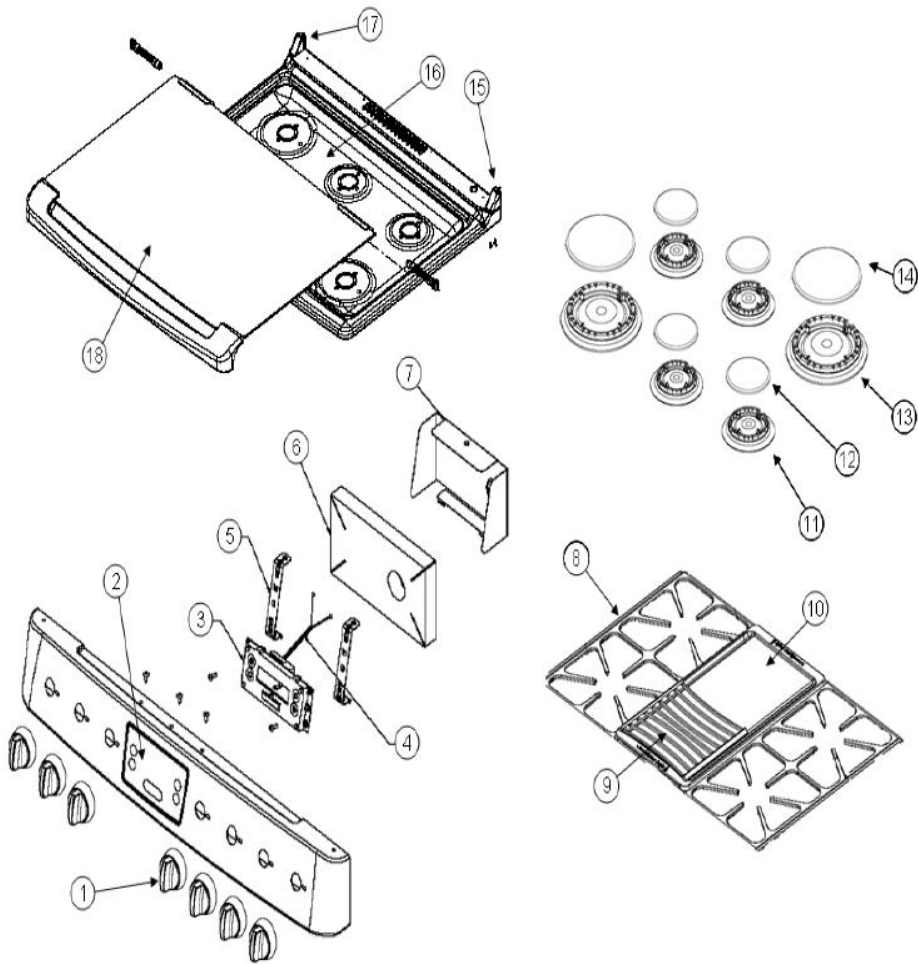


WF7008D01 CUBIERTA

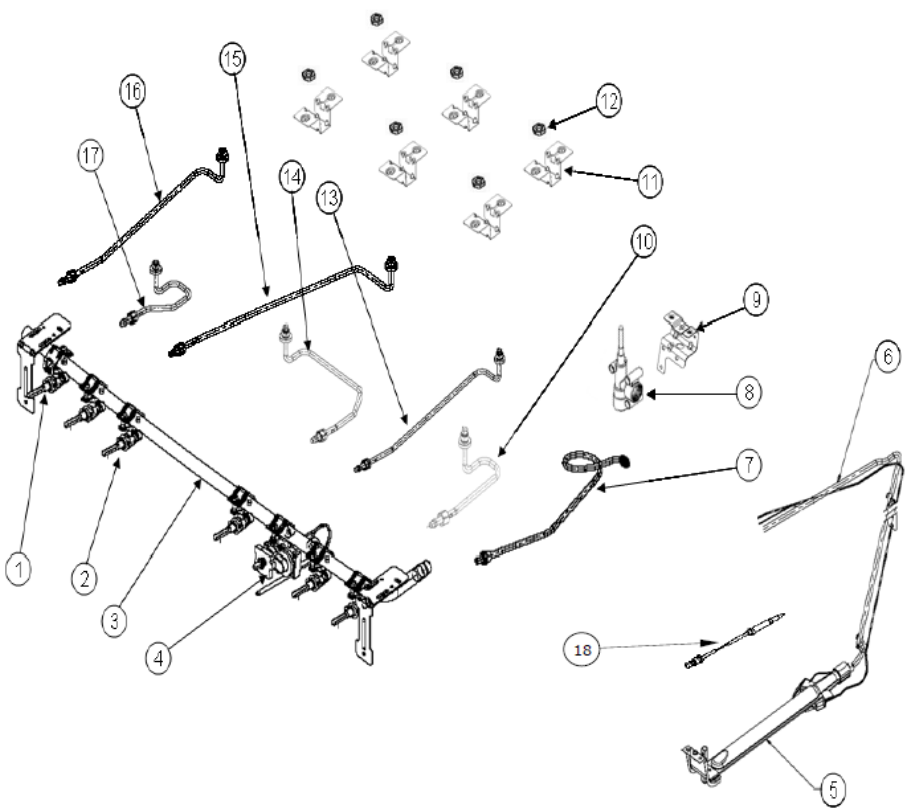




WF7008D01 CUBIERTA

1	W10198952	PERILLA ENSAMBLE
1	W10198953	PERILLA ENSAMBLE
**	98006390	RESORTE PERILLAS
**	W10198950	CHAPETON
2	W10196798	FRENTE PERILLAS
3	W10181152	DISPLAY CONTROL BROILER AND CLOCK
4	W10244623	EXTENSION HARNESS FOR TOD
5	W10196765	BRACKET TOD
6	W10243949	INSULATION
7	W10196767	COVER
8	W10331913	PARRILLA SUPERIOR BASICA
9	***	PARRILLA PARA COMAL
10	W10254719	COMAL ESTAMPADO REMOVIBLE
11	W10111991	QUEMADOR SUPERIOR ESTÁNDAR
12	W10118216	TAPA QUEMADOR SUPERIOR ESTÁNDAR
13	W10116248	SUPER QUEMADOR SUPERIOR
14	W10118220	TAPA SUPER QUEMADOR SUPERIOR
15	W10344921	BRACKET CAPELO IZQUIERDO
16	W10375917	CUBIERTA PORCENALIZADA
17	W10344920	BRACKET CAPELO DERECHO
18	W10348899	CAPELO

WF7008D01 SISTEMA DE COMBUSTION

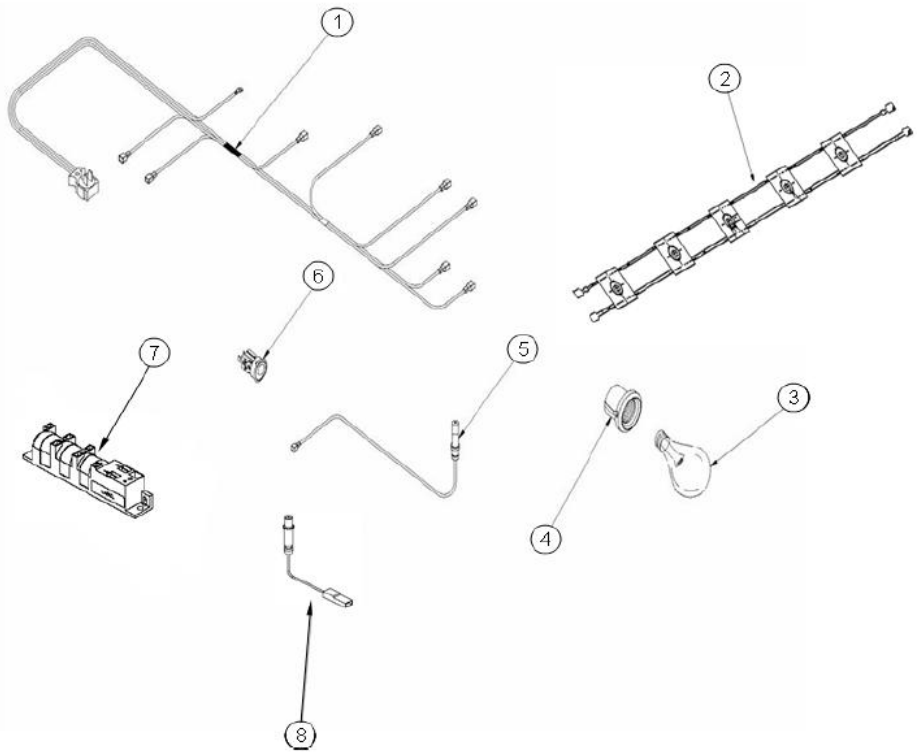




WF7008D01 SISTEMA DE COMBUSTION

1	W10141714	VALVULAS SUPERQUEMADORES
2	W10141712	VALVULAS QUEMADORES ESTANDAR
3	W10272360	TUBO MANIFOLD (M.V.A)
4	W10114392	VALVULA THERMOCONTROL
5	W10145065	QUEMADOR HORNO
6	W10155917	OVEN TUBING 3/8" 1
7	***	CUT OFF EXTENSION TUBE
8	***	CUT OFF VALVE (105.5 MM)
9	***	VALVE CUT OFF SUPPORT
10	W10188252	FRONT TUBING ASM SUP
11	W10122103	BRACKET QUEMADORES
12	98017323	TUERCA BRACKETS QUEMADORES
13	W10188269	REAR TUBING ASM STD
14	W10188256	FRONT TUBING ASM STD
15	W10188271	REAR TUBING ASM STD
16	W10207258	REAR TUBING ASM SUP
17	W10188252	FRONT TUBING ASM SUP
18	98011171	THERMOCOUPLE-OVEN BUNER
**	***	MANIFOLD ASSEMBLY
**	W10187998	RESISTENCIA 1500 WATTS
**	W10239490	KIT DE ESPREAS A GAS NATURAL
**	W10273062	KIT DE ESPREAS A GAS LP

WF7008D01 SISTEMA ELECTRICO

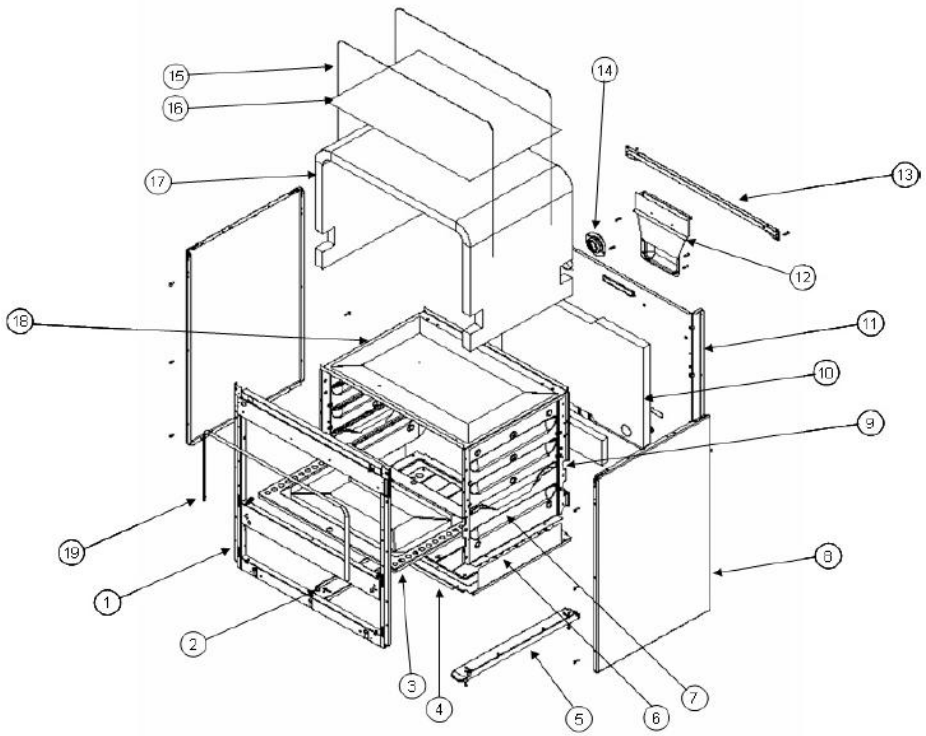




WF7008D01 SISTEMA ELECTRICO

1	W10277183	ARNES ELECTRICO PRINCIPAL
2	W10361494	SWITCH HARNESS, 6 VALV
3	98004498	FOCO (OVEN LIGHT BULB)
4	W10114530	SOCKET FOCO DE HORNO
5	W10127480	BUJIA QUEMADOR
5	W10127479	BUJIA QUEMADOR
5	W10127482	BUJIA QUEMADOR
5	W10127481	BUJIA QUEMADOR
6	98005765	SWITCH DE ENCENDIDO ELECTRONICO
7	98004303	SPARK MODULE 6 POSITION
8	***	TCB TOP ELECTRODE SHORT

WF7008D01 GABINETE

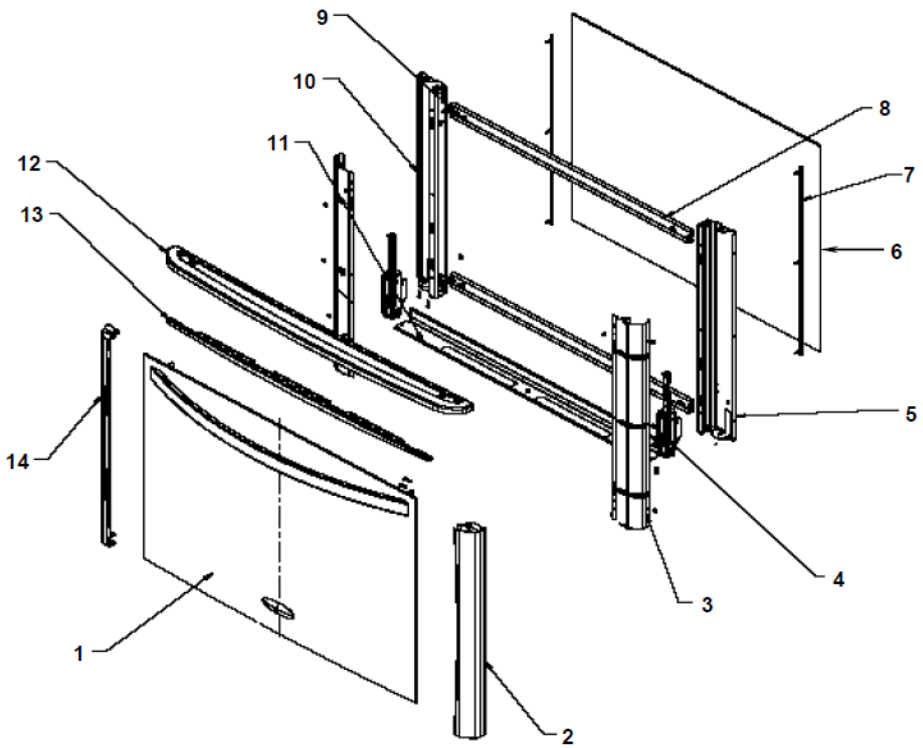




WF7008D01 GABINETE

1	W10216190	BASTIDOR FRONTAL ENSAMBLE
2	W10295443	BASE RIEL IZQUIERDO
3	W10114236	CHAROLA DE HORNO
4	W10075170	BASE
5	W10295442	BASE RIEL DERECHO
6	W10132553	PROTECTOR PUERTA HORNO (410 X 50.8)
7	W10286112	LATERAL HORNO
8	W10341083	PANEL LATERAL EXTERIOR
9	W10075180	RESPALDO HORNO
10	W10075190	AISLANTE POSTERIOR
11	W10219819	PANEL FONDO POSTERIOR
12	W10343706	CAJA CHIMENEA
13	98015363	SOPORTE POSTERIOR
14	98015779	CUBIERTA SOCKET
15	W10132554	CABLE AISLANTE
16	W10132553	PROTECTOR SUPERIOR DE AISLANTE
17	W10075190	AISLANTE TECHO Y LATERAL HORNO
18	W10075625	TECHO HORNO
19	W10398444	SELLO PUERTA HORNO
*	98006710	CONTRAPESO

WF7008D01 PUERTA HORNO

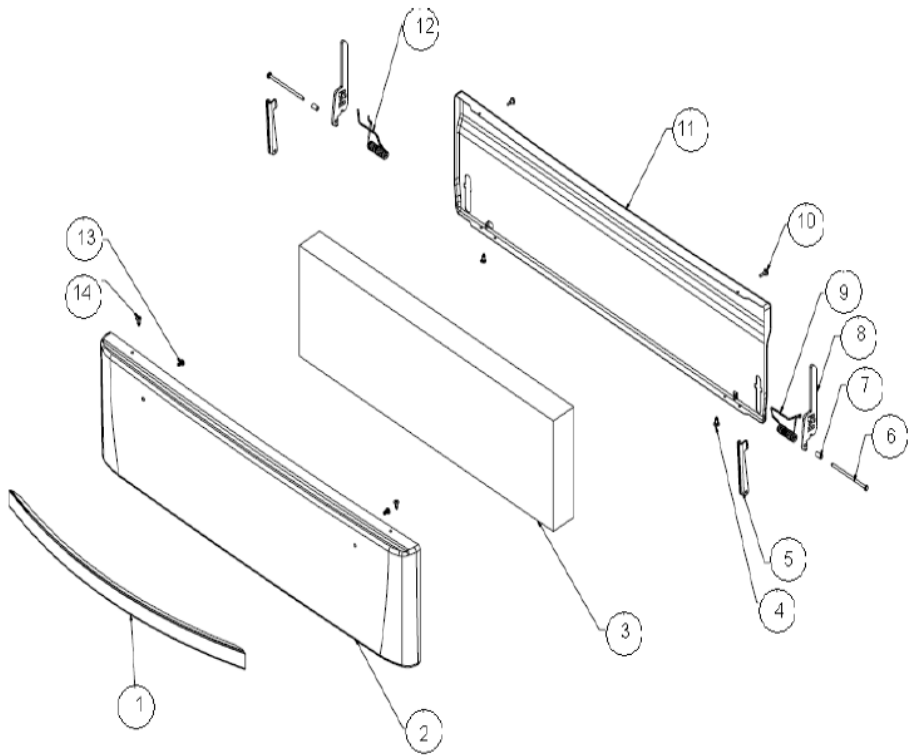




WF7008D01 PUERTA HORNO

1	W10218080	VIDRIO PANORAMICO
2	W10179140	VIDRIO EXTERIOR LATERAL DERECHO
3	W10216862	SELLO VIDRIO INTERIOR
4	98017874	BISAGRA ENSAMBLE
5	W10124031	POSTE PUERTA HORNO DERECHO
6	W10164104	VIDRIO INTERIOR PUERTA HORNO
7	W10292266	SELLO VIDRIO INTERIOR
8	W10172281	RETENEDOR DE VIDRIO
9	98006633	TORNILLO
10	W10124032	POSTE PUERTA HORNO IZQUIERDO
11	***	DOOR TRIM
12	W10179347	VISTA DE VIDRIO
13	***	SOPORTE DE VISTA
14	W10179136	VIDRIO EXTERIOR LATERAL IZQUIERDO
**	W10218098	ENSAMBLE PUERTA HORNO COMPLETO

WF7008D01 PUERTA ASADOR





WF7008D01 PUERTA ASADOR

1	W10181135	JALADERA PUERTA ASADOR
2	W10181104	PANEL EXTERIOR PUERTA ASADOR
3	W10075717	AISLANTE
4	***	TORNILLO
5	98003791	SOPORTE DE BISAGRA
6	W10075675	PIN
7	W10132615	ESPACIADOR DE BISAGRA
8	W10075713	SUJETADOR PUERTA
9	98008379	RESORTE IZQUIERDO
10	98004052	BUMPER DOOR
11	W10075696	INTERIOR CUBIERTA
12	98008380	RESORTE DERECHO
13	***	TORNILLO
14	98006726	TORNILLO
**	W10218148	ENSAMBLE PUERTA ASADOR