

Whirlpool

SERVICE

CENTRO DE SOLUCIONES



LO ORIGINAL MARCA DIFERENCIA

EXPLOSIONADO DE PARTES

ESTUFA NACIONAL

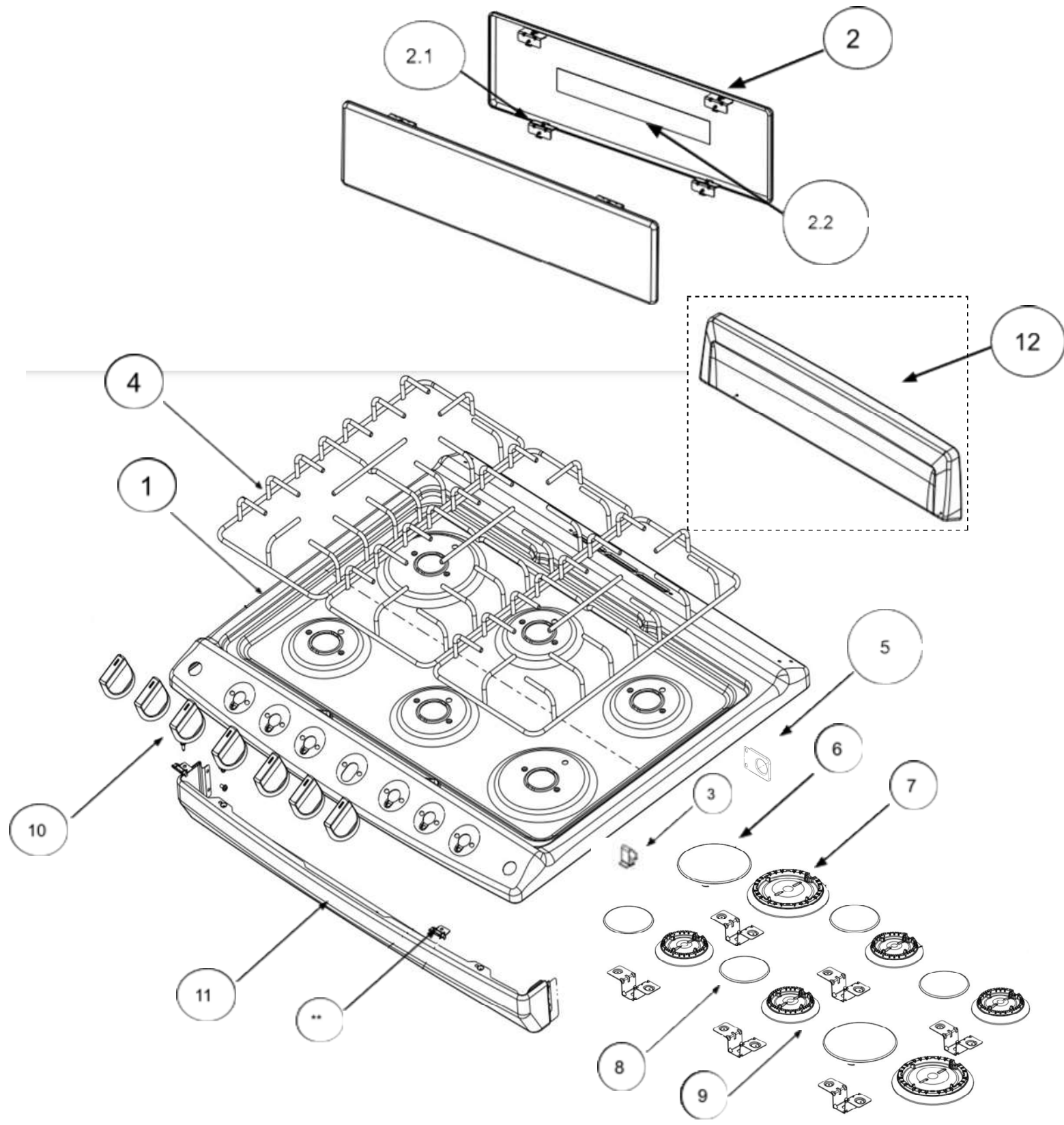
MODELO | WFR3000D

acros

Whirlpool
CORPORATION

MAYTAG

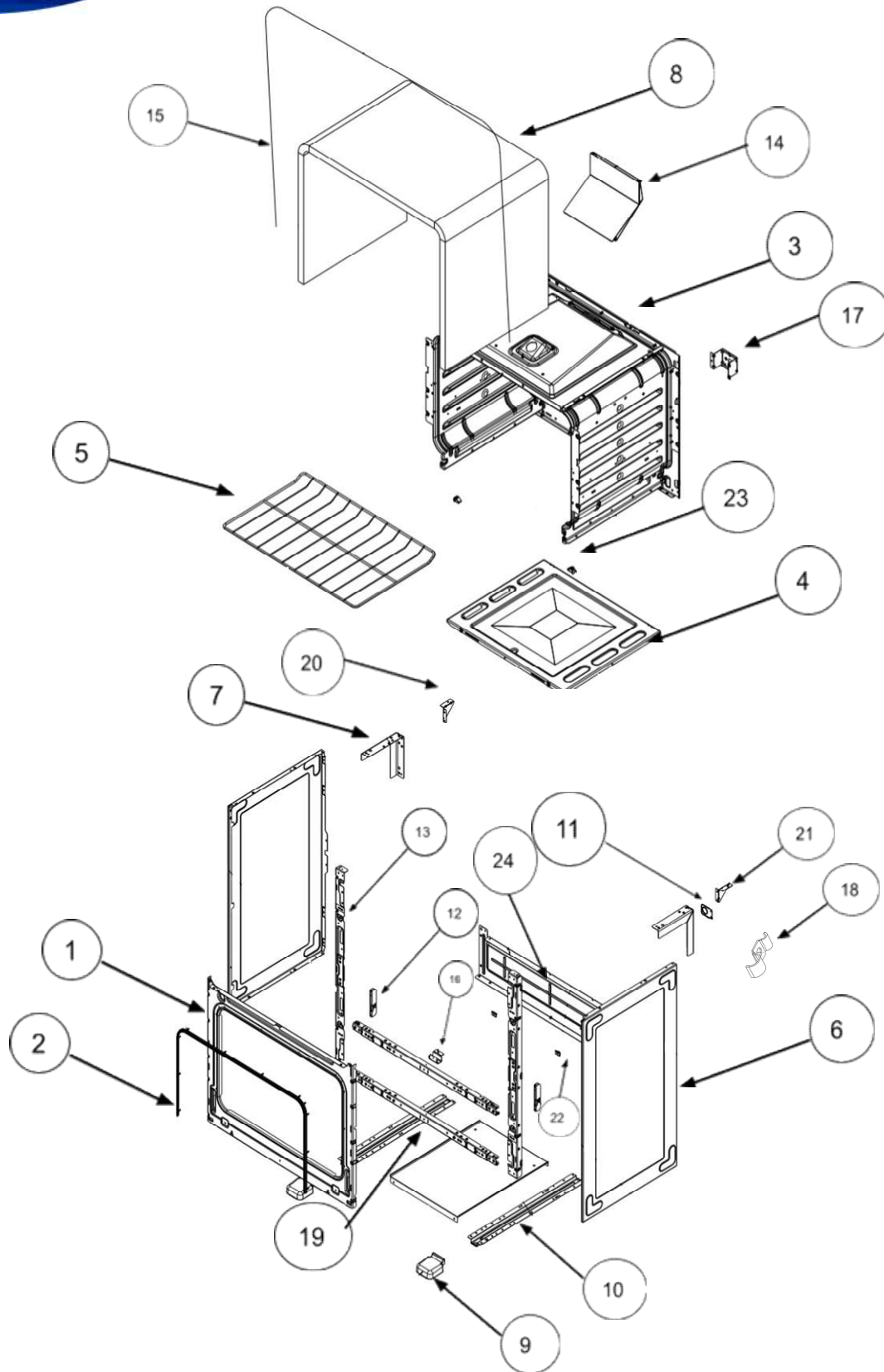
KitchenAid™



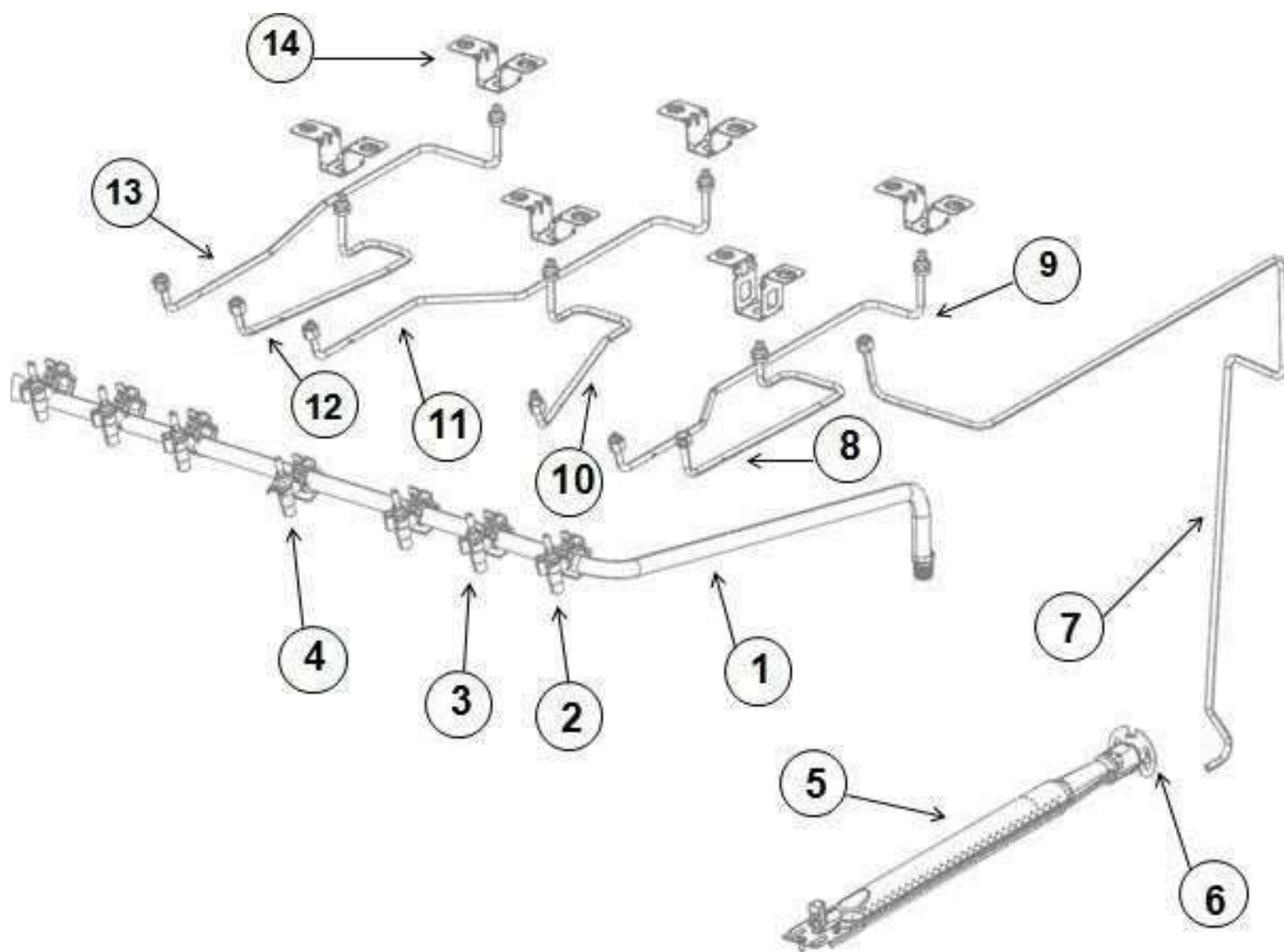


ESTUFA WFR3000D

No. Ilus.	Descripción	Cant.	No. de Parte
1	Cubierta	1	W11534867
2	Tapa Trasera de Respaldo	1	W10493741
2.1	bracket del Respaldo	4	W10493740
2.2	Foil de Aluminio	1	W10196380
3	Clip de harness	1	98005896
4	Parrilla Alambros Matte	3	W11194391
5	Soporte del tubo del manifold	1	W10381587
6	Tapa Quemador Super	2	W10354293
7	Base Quemador Super	2	W11311178
8	Tapa Quemador Estándar	4	W10354292
9	Base Quemador Estándar	4	W11311172
10	Perilla	7	W11125621
11	Vista frontal de Cubierta	1	W10873118
12	Ensamble Respaldo	2	W11534868
**	Bracket cubierta	2	W10620563



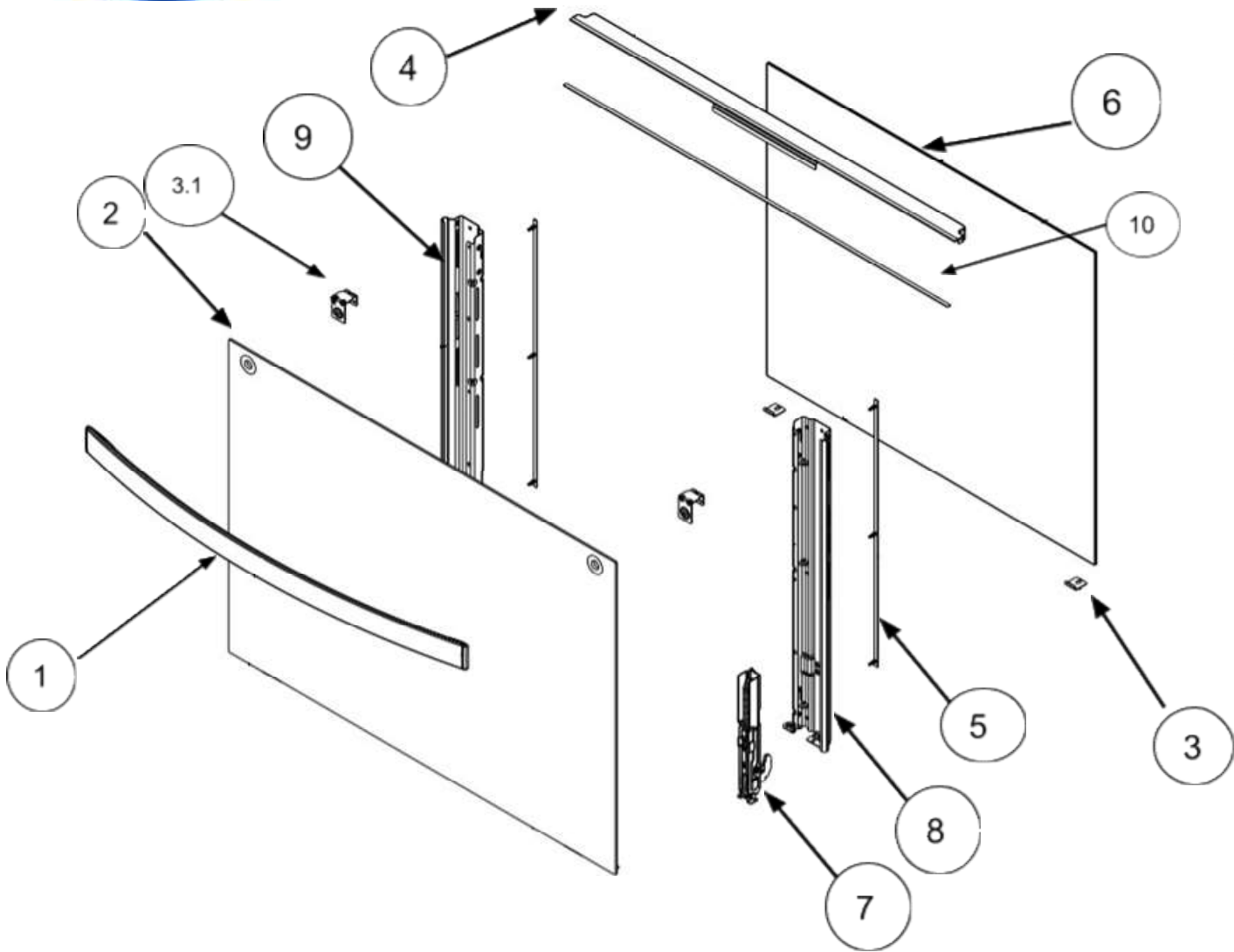
No. Ilus.	Descripción	Cant	No. de Parte
1	Marco Frontal	1	W10448073
2	Sello de la Puerta del Horno	1	W10759584
3	Cavidad	1	W10494353
4	Piso del Horno	1	W10764694
5	Parrilla de horno	1	W10550642
6	Laterales	2	W11470216
7	Soporte de esquinas	2	W11444614
8	Fibra de Vidrio	1	W10364807
9	Esquinas frontales del Onyx	2	W11470218
10	Carril Base Inferior	2	W10446524
11	Soporte del manifold	1	W10381587
12	Soporte	2	W10327222
13	Pilares laterales	2	W11234516
14	Chimenea	1	W10742507
15	Cable Aislante	1	W10132554
16	Bracket frontal del quemador del horno	1	W10387513
17	Soporte trasero quemador del horno	1	W10381594
18	Clip tubo del horno	1	W11510655
19	CROSS SUPPORT - 30" RAW	2	W11172775
20	Soporte del cooktop Onyx Derecho	1	W11470205
21	Soporte del cooktop Onyx Izquierdo	1	W11470203
22	Clip del horno	2	98005502
23	Clip Cooktop	2	98004722
24	Tapas trasera Onyx	1	W11444696





ESTUFA WFR3000D

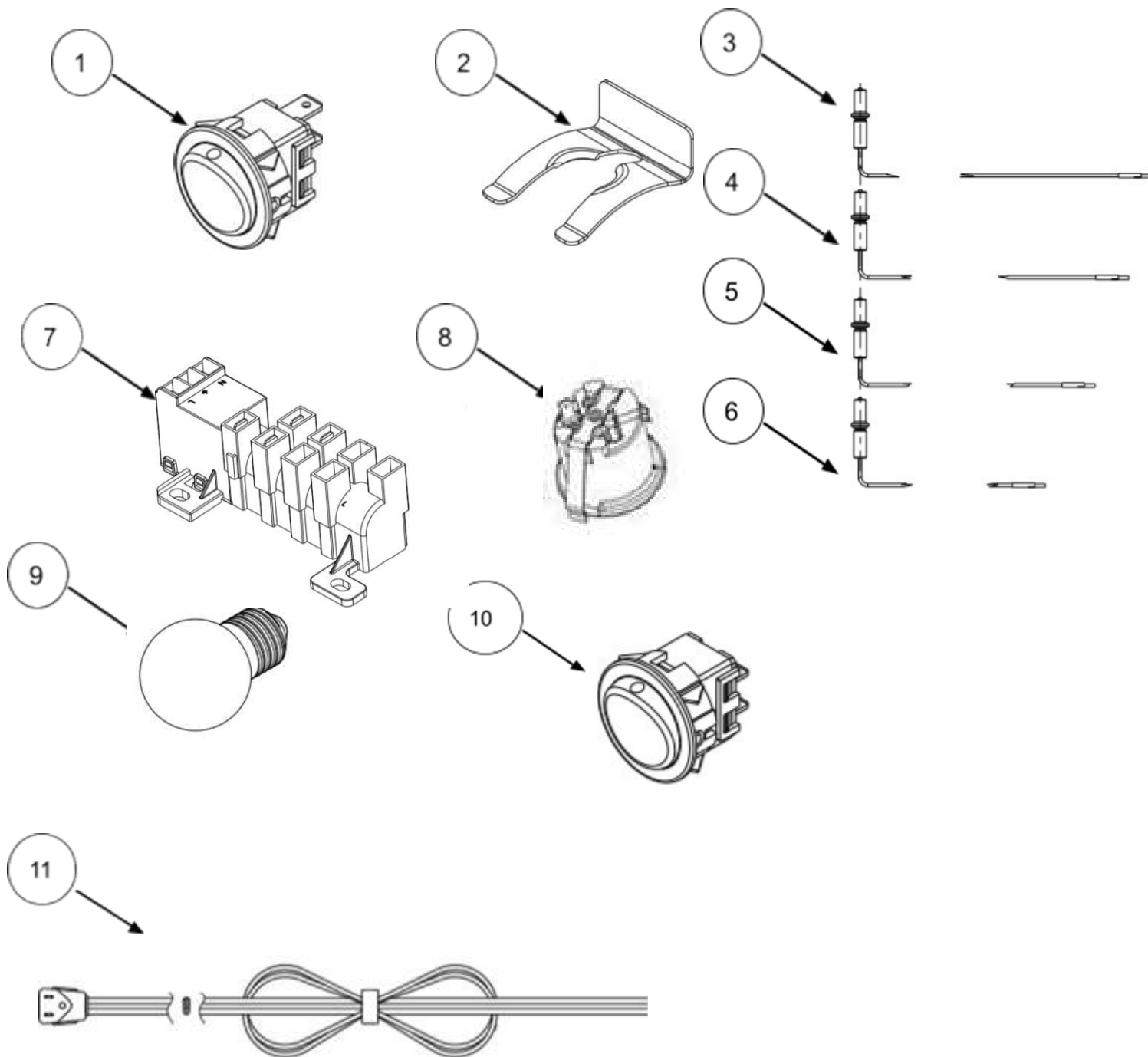
No. Ilus.	Descripción	Cant	No. de Parte
1	Ensamble Tubo Manifold (válvulas incluidas)	1	W11366672
2	Válvula Quemador Super	2	W10452674
3	Valvula Quemador Estándar	4	W10452673
4	Válvula del Horno (Termocontrol)	1	W10452677
5	Quemador del Horno	1	W10646982
6	Retenedor	1	98005713
7	Tubing del Horno	1	W11102446
8	Tubing Frontal Derecho	1	W10772377
9	Tubing Posterior Derecho	1	W10772374
10	Tubing Frontal Central	1	W10772376
11	Tubing Posterior Central	1	W10874075
12	Tubing Frontal Izquierdo	1	W10874079
13	Tubing Posterior Izquierdo	1	W10772373
14	Bracket Quemador Estándar y Super	6	W10354300





ESTUFA WFR3000D

No. Ilus.	Descripción en Español	Cant	No. de Parte
1	Jaladera	1	W11442150
2	Vidrio Exterior	1	W11195101
3	Brackets de vidrio de puerta de horno	2	W10811550
3	Soporte de Jaladera	2	W11172799
4	Vista / Tapa de Puerta de Horno	1	W10544145
5	Sello de Vidrio Interno	2	W10292266
6	Vidrio Interior	1	W10819025
7	Bisagra	2	W10535788
8	Pilar Derecho Puerta de Horno	1	W11184560
9	Pilar Izquierdo Puerta de Horno	1	W11184558
10	Tape	1	W10527307
**	Ensamble de Puerta Completa	1	W11194951



N o. Ilus.	Descripción en Español	Cant	No. de Parte
1	Switch de Foco de	1	W11082360
2	Clip de Bujía	6	W10822899
3	Top Etrode Babel 740	1	W11100628
4	Top Electrode Babel 650	2	W11100630
5	Top Electrode Babel 500	2	W11100631
6	Top Electrode Babel 350	1	W11100632
7	Módulo de Encendido	1	W11126960
8	Socket del Foco	1	W10788320
9	Foco	1	W11100631
10	Switch de Encendido Electrónico	1	W11082355
11	Cable Tomacorriente	1	98005894



NOTA IMPORTANTE

Si el modelo de estufa del cliente cuenta con la esprea integrada a los tubings, favor de solicitar el siguiente kit para conversión a gas natural

Componentes a solicitar:		
	W10874076 (2)	FRONT STD
	W10874077 (2)	REAR STD
	W10874079 (1)	FRONT SUP
	W10874075 (1)	REAR SUP
	W10539375 (1)	ORIFICE OVEN BURNER
	W11236936 (4)	VALVE FOR STD BURNER
	W11236935 (2)	VALVE FOR SUPER BURNER
	W11236942 (1)	THERMOCONTROL