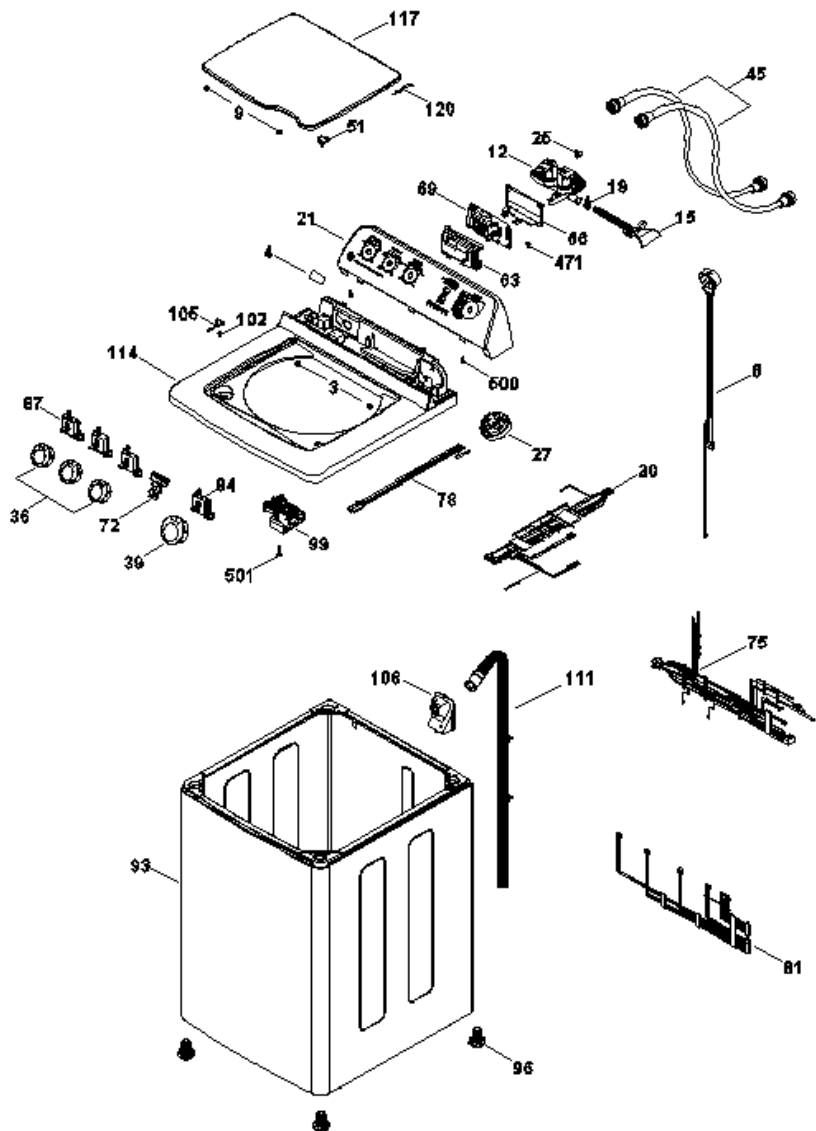
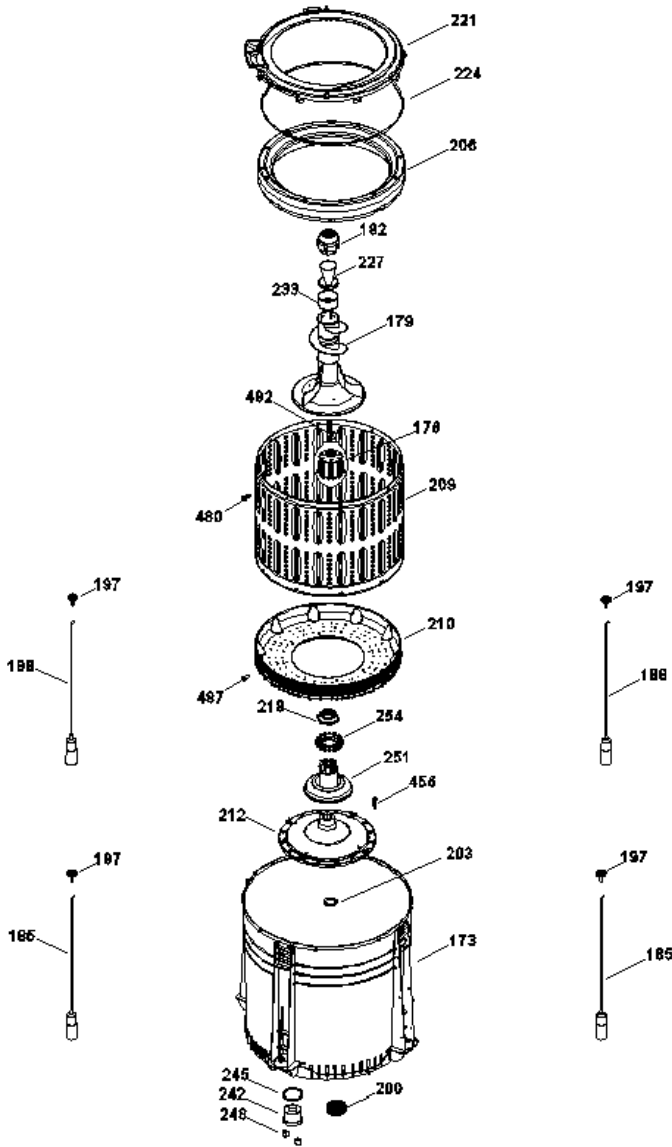


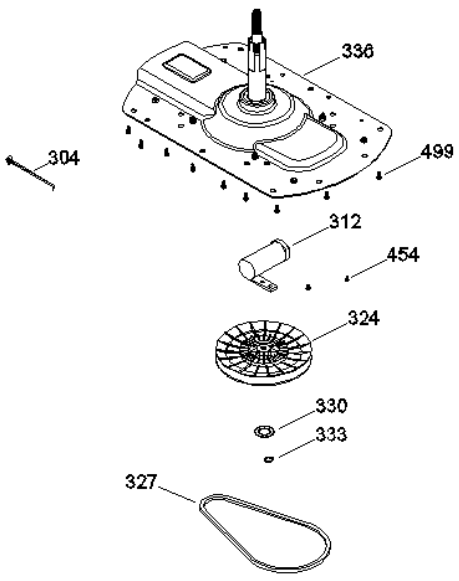
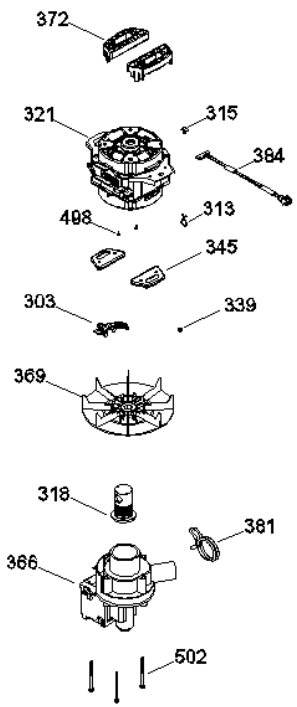
WGA17401XSPB0



WGA17401XSPB0



WGA17401XSPB0





WGA17401XSPB0

3	323B2194P001	BUJE BISAGRA
4	277B1106P002	LOGO 17 KG GE
6	189D3208P002	TOMACORRIENTE AMAZ. NUEVO
9	323B1416P001	BUMPER (TAPA METALICA)
12	189D1664G001	VALVULA DE AGUA (127 V)
15	323B2198P005	MANGUERA ENTRADA DE AGUA
18	109B8787P014	ABRAZADERA ENTRADA DE AGUA
21	189D4318G008	COPETE Y GRAFICOS ENS(GRIS)
25	323B1408P001	ABRAZADERA MANGUERA PRESOSTATO
27	228C2084P006	PRESOSTATO MECANICO AMAZONA
30	189D3983G002	ARNES GABINETE
36	323B2545G002	ENSAMBLE PERILLA ROTATORIA POS
39	323B2544G019	PERILLA CONTROL(GRIS)
45	233D1084G001	MANGUERA DE LLENADO
51	228C2243P001	ACTUADOR TAPA UL
63	189D5009P001	PROTECTOR TARJETA (PARA TARJET
66	189D5319P001	BASE PROTECTOR TARJETA
69	T26G08R08	TARJETA ELECTRONICA TNT
72	189D2762G014	TARJETA BOTONES
75	189D3830G012	ARNES CUBIERTA ID 12 KG
78	189D3652G002	ARNES PRESOSTATO
81	189D3653G016	ARNES SELECTOR
84	228C1256G005	SELECTOR 8 POSICIONES CERRADO
87	228C1256G003	SELECTOR 4 POSICIONES
93	189D2655G009	GABINETE ENSAMBLE
96	228C1202P001	PATA NIVELADORA AMAZONAS
99	228C2107P002N	BLOCAPUERTAS C/SLIDER
102	323B1294P001	TAPON BISAGRA
105	123C8025P005	BISAGRA DE ALAMBRE (LARGA)
108	189D2637P001	TAPA MANGUERRA DE SALIDA
111	228C2206G001	MANGUERA DE DRENADO
114	189D2868P003F	ENSAMBLE CUBIERTA ECONO. BCA
117	189D4112G001	ENSAMBLE TAPA BLANCA SUBLIMADO

120	123C8029P001	BISAGRA DE ALAMBRE (CORTA)
173	189D2668P002	TINA 13 KG
176	189D3624P001F	COPELE AGITADOR LOW COS
179	189D3746G001	AGITADOR ENS
182	323B2298P001	TAPA DESPACHADOR SUAVISANTE
185	189D3916G011	SUSPENSION ENS
188	189D3916G012	SUSPENSION ENS
197	228C2372P001	ROTULA
200	228C2451P001	SELLO TINA
203	323B2127P001	ARANDELA FONDO CANASTA
206	189D1111G003	ARO BALANCE 14KG ENS
209	189D3561P001	CANASTA
210	189D3562P002F	FONDO PLASTICO
212	189D3533P001C	FONDO CANASTA FLOTADOR
218	228C2160P001	TUERCA TINA
221	189D2789P001	CUBIERTA TINA
224	228C1177P002	SELLO CUBIERTA TINA
227	323B2299P001	COPA SUAVIZANTE BCA NVO DISEÑO
233	323B2300P001	DOSIFICADOR SUAVIZANTE NVO
242	228C2089P001	TAPON CAJA PRESOSTATO TINA
245	323B2098P001	SELLO TAPON TINA
248	323B2099P001	CLIP TAPON PRESOSTATO
251	189D3590G001	ENSAMBLE FLOTADOR
254	228C2415P001	EMBRAGUE FIJO
303	228C2110P001	SOPORTE TARJETA SENSOR MOTOR
303	228C2110P001	SOPORTE TARJETA SENSOR MOTOR
304	143B9478P001	CINCHO ESPADA (BOMBA Y ARNE
312	228C1259P001	CAPACITOR GLOBE
313	143B9612P001	CINCHO PARA ARNES OVAL
315	323B1365P001	BOTON DE MONTAJE ARNES MOTOR
318	228C2136P001	SELLO BOMBA
321	189D4153P002	MOTOR 1/3 127V,60 HZ
324	189D2652P001	POLEA TRANSMISION
327	228C2115P003	BANDA UNIFICADA
330	323B2052P001	ARANDELA DE FRICCION
333	323B2000P001	ANILLO DE RETENCION
336	189D3593G001	TRANSMISION CON SOPORTES ENS
339	323B1279P002	OPRESOR POLEA

345	323B2167P001	REFUERZO MOTOR AMAZ
366	233D1021P001	BOMBA DRENADO 127V-60HZ
366	233D1021P001	BOMBA DRENADO 127V-60HZ
369	189D2645G002C	POLEA MOTOR AMAZONA ENS
372	228C2112P001	ESPACIADOR MOTOR
381	323B1390P001	ABRAZADERA BOMBA DOBLE HILO
381	323B1390P001	ABRAZADERA BOMBA DOBLE HILO
384	228C2076P003	TARJETA SENSOR MOTOR
454	323B2186P001	TORNILLO VALVULA AMAZ
456	8911238P041	TORNILLO FONDO CANASTA
471	8911201P338	SCR 8-18 B IHW 13/16 S
480	323B1193P001	TORNILLO HUB VS CANASTA
487	323B2433P001	TORNILLO FONDO CANASTA SS
492	323B1346P001	TORNILLO C/GROMET COPLA
498	323B2094P001	TORNILLO DE SUJECCION MOTOR A
499	323B2190P002	TORNILLO CON ASERRACIONES
500	8911201P341	TORNILLO 8-18 AB IHW 3/8 SN
501	323B2092P001	TORNILLO LID LOCK G-4
502	323B2145P001	TORNILLO BOMBA DRENADO