

Distribuidor Autorizado

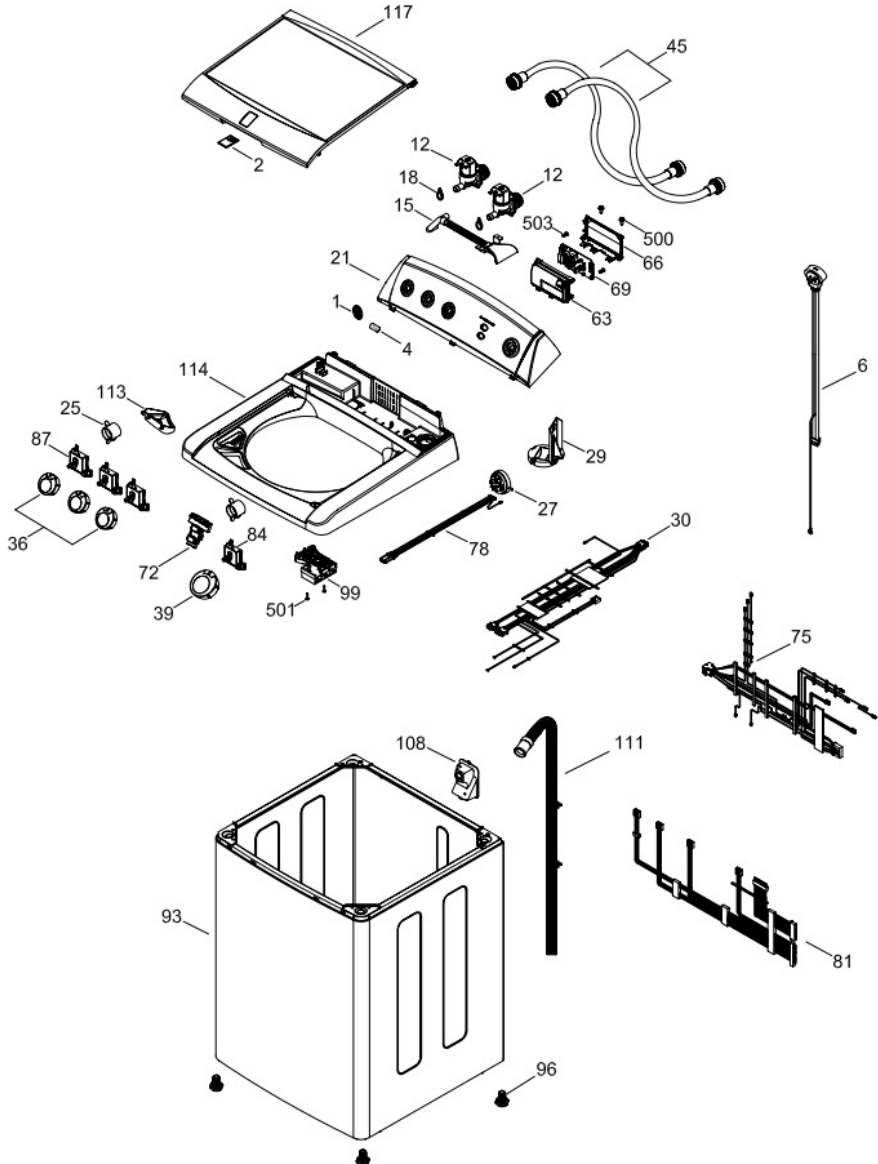
SurteRápido.com

Venta de Refacciones
Electrodomesticas

Lavadora Mabe WGI15401PSBB0

COPETE / BACKSPLASH
GABINETE Y CUBIERTA / CABINET & COVER

WGI15401PSBB0



Distribuidor Autorizado

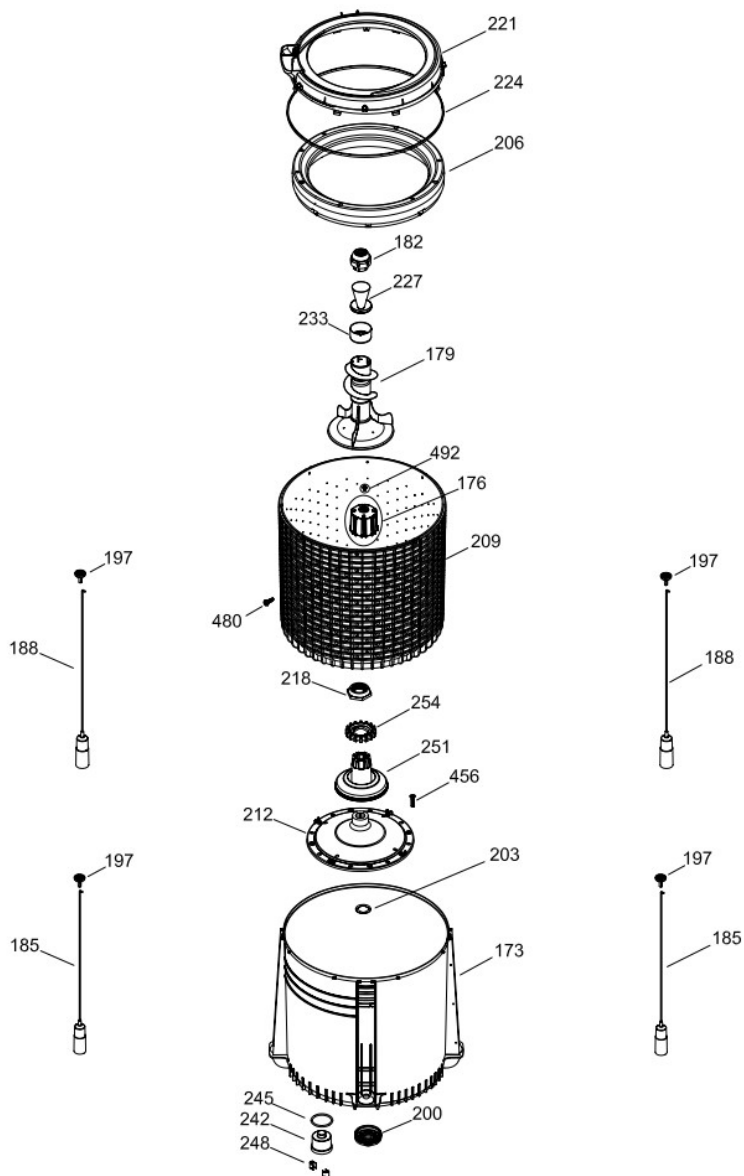
SurteRápido.com

Venta de Refacciones
Electrodomesticas

Lavadora Mabe WGI15401PSBB0

PARTES PARA TINA / TUB, BASKET & AGITATOR

WGI15401PSBB0



Distribuidor Autorizado

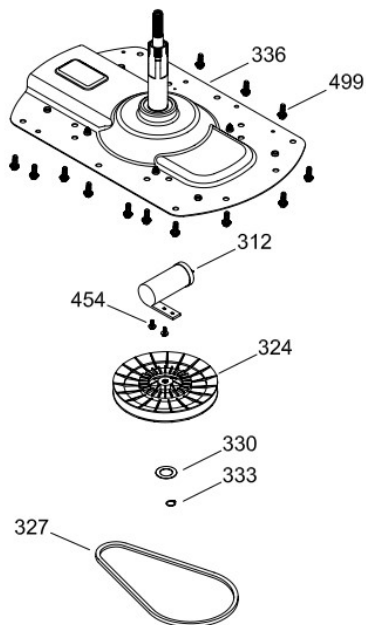
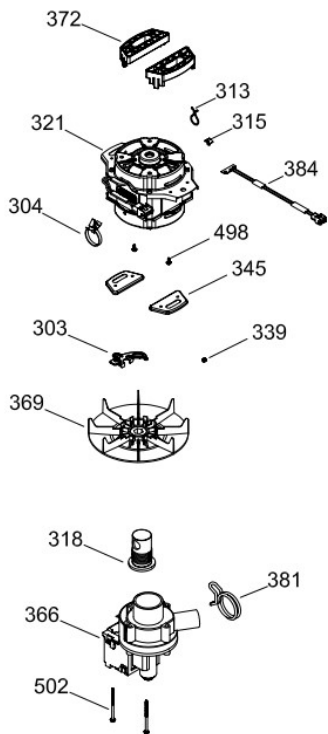
SurteRápido.com

Venta de Refacciones
Electrodomesticas

Lavadora Mabe WGI15401PSBB0

SISTEMA MOTRIZ / PUMP & DRIVE COMPONENTS

WGI15401PSBB0



Distribuidor Autorizado

SurteRápido.com

Venta de Refacciones
Electrodomesticas

Lavadora Mabe WGI15401PSBBO

Guía	Componente	Descripción
1	323B2572P001	LOGO GE
2	323B2462P001	LOGO GOTA ID SYSTEM
4	277B1106P001	LOGO CAPACIDAD
6	189D3208P002	CABLE TOMACORRIENTE
12	323B1472P001	UNIVALVULA
15	323B2198P004	ENTRADA DE AGUA
18	109B8787P014	ABRAZADERA
21	189D4317G014	COPETE Y GRAFICOS ENS(BCO)
25	323B1408P001	ABRAZADERA MANGUERA
27	228C2084P006	PRESOSTATO
29	228C2342P001	SOPORTE PRESOSTATO
30	189D3983G006	ARNES GABINETE
30	189D3983G009	ARNES GABINETE
36	323B2545G001	ENS. PERILLA ROTATORIA
39	323B2544G001	ENS. PERILLA CONTROL
45	233D1084G001	MANGUERA
45	233D1368G001	MANGUERA
45	233D2851G001	MANGUERA
63	189D5318P001	PROTECTOR TARJETA
66	189D5218P001	PROTECTOR BASE TARJETA
69	T05G08R08	TARJETA TNT
69	T05G12R13	TARJETA TNT
72	189D2762G014	BOTON SELECTOR
72	189D2762G016	BOTON SELECTOR
75	189D3831G003	ARNES CUBIERTA
78	189D3652G002	ARNES PRESOSTATO
81	189D3653G006	ARNES SELECTOR
84	228C1256G005	SELECTOR PROGRAMA

Distribuidor Autorizado

SurteRápido.com

Venta de Refacciones
Electrodomesticas

Lavadora Mabe WGI15401PSBBO

Guía	Componente	Descripción
87	228C1256G002	SELECTOR 5 PROGRAMAS
93	189D2655G009	ENS. GABINETE 10KG CURVO
93	189D2655G011	ENS. GABINETE 10KG CURVO
96	228C1202P001	PATA NIVELADORA
99	228C2107P002N	ENS. BLOCAPUERTAS
99	253C1215P001	ENS. BLOCAPUERTAS
108	189D2637P001	TAPA MANGUERA
111	228C2206G001	MANGUERA
113	228C2135P002	DEPOSITO DETERGENTE
114	189D2663P001F	CUBIERTA
114	189D2663P001	CUBIERTA
114	189D2663P005	CUBIERTA
117	189D2725G001	TAPA BLANCA
173	189D2668P001	TINA 11 Y 13 KGS.AMAZONAS
173	189D2668P003	TINA 11 Y 13 KGS.AMAZONAS
176	189D3624P001F	COPLA AGITADOR LOW COS
179	189D3746G002	ENS. AGITADOR
182	323B2298P001	TAPA DESPACHADOR
185	189D3916G005	ENS. VARILLA
188	189D3916G006	ENS. VARILLA
197	228C2372P001	ROTULA
200	228C2451P001	SELLO TINA
200	228C2451P003	SELLO TINA
203	323B2127P001	ARANDELA
206	189D1111G003	ENS. ANILLO BALANCEO
206	233D2251G001	ENS. ANILLO BALANCEO
209	189D2050P001	CANASTA 12 KG
209	189D2050P002	CANASTA 12 KG

Distribuidor Autorizado

SurteRápido.com

Venta de Refacciones
Electrodomesticas

Lavadora Mabe WGI15401PSBBO

Guía	Componente	Descripción
212	189D3533P001C	FONDO CANASTA FLOTADOR
212	189D3533P001L	FONDO CANASTA FLOTADOR
212	233D2211G001	FONDO CANASTA
218	228C2160P001	TUERCA AMAZ IZQ.
221	189D2790P001	CUBIERTA TINA
224	228C1177P002	SELLO TINA
227	323B2299P002C	COPA SUAVIZANTE
233	323B2300P001C	RETARDANTE SUAVIZANTE
242	228C2089P001	TAPON CAJA PRESOSTATO
245	323B2098P001	O-RING
248	323B2099P001	CLIP TAPON PRESOSTATO
251	189D3590G001	ENS. FLOTADOR
254	228C2415P001	EMBRAGUE FIJO
303	228C2110P001	SOPORTE TARJETA
303	253C1058P001	SOPORTE TARJETA
303	253C1142P003	SOPORTE TARJETA
304	143B9478P001	CINCHO ESPADA (BOMBA Y ARNES)
312	228C1259P001	CAPACITOR
313	143B9612P001	CINCHO
315	323B1365P001	BOTON MONTAJE
318	228C2136P001	SELLO BOMBA
321	189D4153P002	ENS. MOTOR
321	233D1560P001	ENS. MOTOR
324	189D2652P001	POLEA TRANSMISION
327	228C2115P003	BANDA UNIFICADA
327	228C2115P004	BANDA UNIFICADA
330	323B2052P001	ARANDELA DE FRICCION
333	323B2000P001	ANILLO DE RETENCION

Distribuidor Autorizado

SurteRápido.com

Venta de Refacciones
Electrodomesticas

Lavadora Mabe WGI15401PSBBO

Guía	Componente	Descripción
336	189D3593G001	SOPORTE LOW CO
339	323B1279P002	OPRESOR POLEA
345	323B2167P001	REFUERZO MOTOR
366	233D1021P001	BOMBA DRENADO 127V-60HZ
366	233D2230P001	BOMBA DRENADO 127V-60HZ
369	189D2645G002C	POLEA MOTOR AMAZONA ENS
369	189D2645G002L	POLEA MOTOR AMAZONA ENS
372	228C2112P001	ESPACIADOR MOTOR
372	253C1092P002	ESPACIADOR MOTOR
381	323B1390P001	ABRAZADERA BOMBA
384	228C2076P003	TARJETA SENSOR
384	253C1058P001	TARJETA SENSOR
384	253C1142P003	TARJETA SENSOR
454	323B2186P001	TORNILLO VALVULA
454	8911201P341	TORNILLO VALVULA
456	8911238P041	TORNILLO FONDO CANASTA
480	323B1193P001	TORNILLO
492	323B1346P001	TORNILLO C/GROMET COPLE
492	323B1346P004	TORNILLO C/GROMET COPLE
498	323B2094P001	TORNILLO SUJECION
499	323B2190P002	TORNILLO
500	8911201P341	TORNILLO 8-18 X 7/16 AB FENIX
501	323B2092P001	TORNILLO LID LOCK
502	323B2145P001	TORNILLO BOMBA
503	323B2058P002	TORNILLO PLASTITE AUTORROSCANT