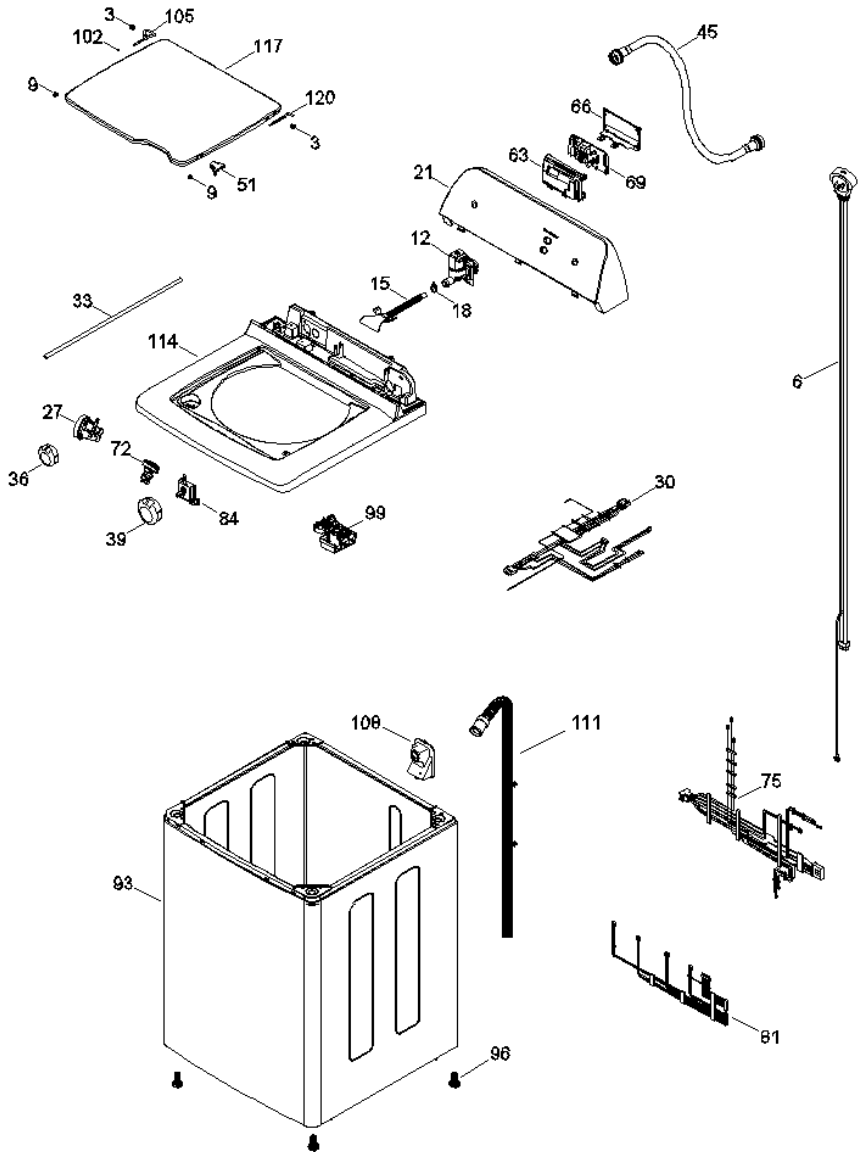
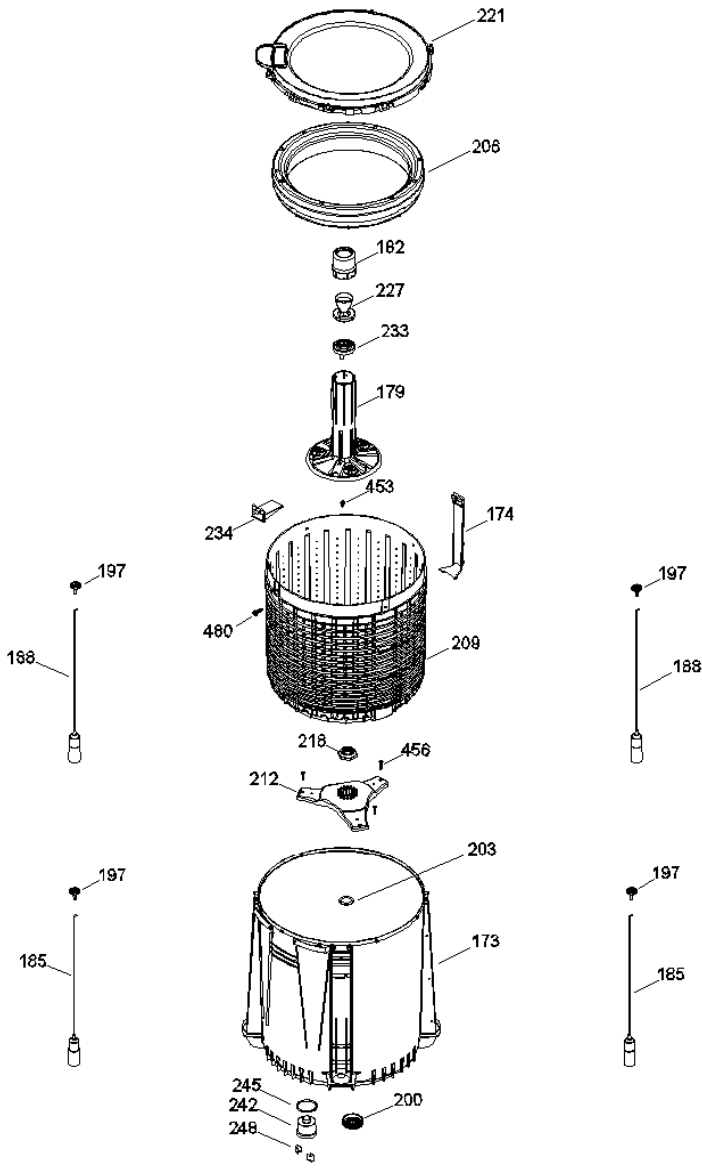


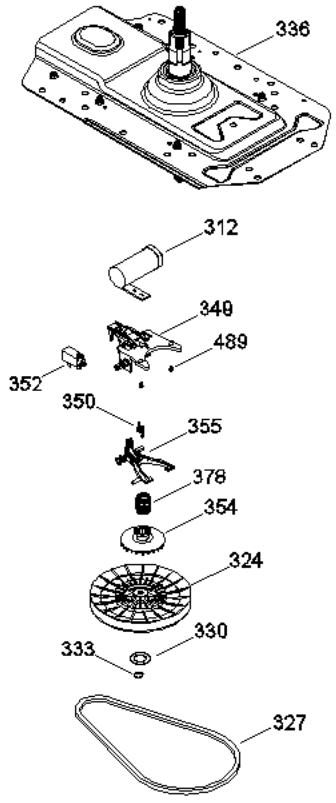
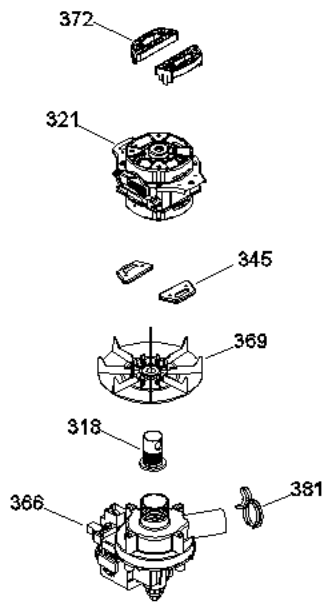
**WGT10201PSBB0**



**WGT10201PSBB0**



**WGT10201PSBB0**





WGT10201PSBB0

3	323B2194P001	BUJE BISAGRA
6	189D3208P002	TOMACORRIENTE AMAZ. NUEVO
9	323B1416P001	BUMPER (TAPA METALICA)
12	323B1474P001	UNIVALVULA
15	323B2198P006	MANGUERA ENTRADA DE AGUA
18	109B8787P014	ABRAZADERA ENTRADA DE AGUA
21	189D4323G001	COPETE HEAT TRANSFER
27	228C2324G001	PRESOSTATO (SELECTOR)
30	189D4154G003	ARNES GABINETE
33	323B1277P006	MANGUERA PRESOSTATO INT.9-13
36	323B2545G015	PERILLA ROTAT. BLANCA
39	323B2544G015	PERILLA CTRL. BLANCA
45	175D4683G001	MANGUERA LLENADO
51	228C2243P001	ACTUADOR TAPA UL
63	189D5009P001	PROTECTOR TARJETA (PARA TARJET
66	189D5319P001	BASE PROTECTOR TARJETA
69	189D5518G001	TARJETA TROYA (TNT)
72	189D2762G014	TARJETA BOTONES
75	189D3830G009	ARNES CUBIERTA TNT
81	189D3653G004	ARNES SELECTOR SIS 2 PERILLAS
84	228C1256G005	SELECTOR 8 POSICIONES CERRADO
93	189D2564G001	GABINETE ENSAMBLE
96	228C2081P001	PATA NIVELADORA
99	228C2107P002N	BLOCAPUERTAS C/SLIDER
102	323B1294P001	TAPON BISAGRA
105	123C8025P005	BISAGRA DE ALAMBRE (LARGA)
108	189D2637P001	TAPA MANGUERRA DE SALIDA
111	228C2206G001	MANGUERA DE DRENADO
114	189D2963P003F	CUBIERTA ECO 9KG FABRICADA
117	189D4112G001	ENSAMBLE TAPA BLANCA SUBLIMADO
120	123C8029P001	BISAGRA DE ALAMBRE (CORTA)
173	189D2917G001	ENS TINA VS SELLOS 8KG AMAZONA
174	189D5136P001	TORRE DE AGUA

179	189D4237G004	ENS. PROPELO MINI-PROP BLANCAS
182	189D1180P001C	TAPA FSD COMPRADA
185	189D3916G009	ENS. SUSP. 9KG FRONTAL
188	189D3916G010	ENS. SUSP. 9KG POSTERI
197	228C2372P001	ROTULA
200	228C2113P001	SELLO TINA
203	323B2127P001	ARANDELA FONDO CANASTA
206	189D1021G002	ENS.ARO BALANCE DOE-2007
209	189D4141P001F	CANASTA 10 KG FABRICADA TROYA
212	189D3725P003	FONDO CANASTA
218	228C2160P001	TUERCA TINA
221	189D2987P001	CUBIERTA TINA
227	189D1626P002C	COPA SUAVIZANTE AZUL
233	189D1893P001C	DOSIFICADOR DE SUAVIZANTE MAQU
234	323B2588P001	FILTRO ATRAPAPELUSA CON MALL
242	228C2089P001	TAPON CAJA PRESOSTATO TINA
245	323B2098P001	SELLO TAPON TINA
248	323B2099P001	CLIP TAPON PRESOSTATO
312	228C1259P001	CAPACITOR GLOBE
318	228C2090P001	SELLO BOMBA
321	189D4153P002	MOTOR 1/3 127V,60 HZ
324	189D2652P001	POLEA TRANSMISION
327	228C2115P003	BANDA UNIFICADA
330	323B2052P001	ARANDELA DE FRICCION
333	323B2000P001	ANILLO DE RETENCION
336	189D4169G002	ENS. SOPORTES VS TX
345	323B2167P001	REFUERZO MOTOR AMAZ
349	189D3938P001	SOPORTE HORQUILLA
350	323B2560P001	RESORTE HORQUILLA
352	228C2329P001	TERMO-ACTUADOR
354	189D2010P001	CAMBIADOR P/TRANSMISION
355	189D3937P001	HORQUILLA CAMBIADOR
366	189D4087P002	BOMBA HANYU DE ALUMINIO
369	189D2645G005C	ENS. POLEA MOTOR LOW COST
372	228C2112P001	ESPACIADOR MOTOR
378	228C2367P001	RESORTE CAMBIADOR
381	323B1390P001	ABRAZADERA BOMBA DOBLE HILO
381	323B1390P001	ABRAZADERA BOMBA DOBLE HILO

453	323B1372P001	TORNILLO AGITADOR
456	8911238P041	TORNILLO FONDO CANASTA
480	323B1193P001	TORNILLO HUB VS CANASTA
489	323B2148P001	TORNILLO SOPORTE SOLENOIDE