

EXPLOSIONADO DE PARTES



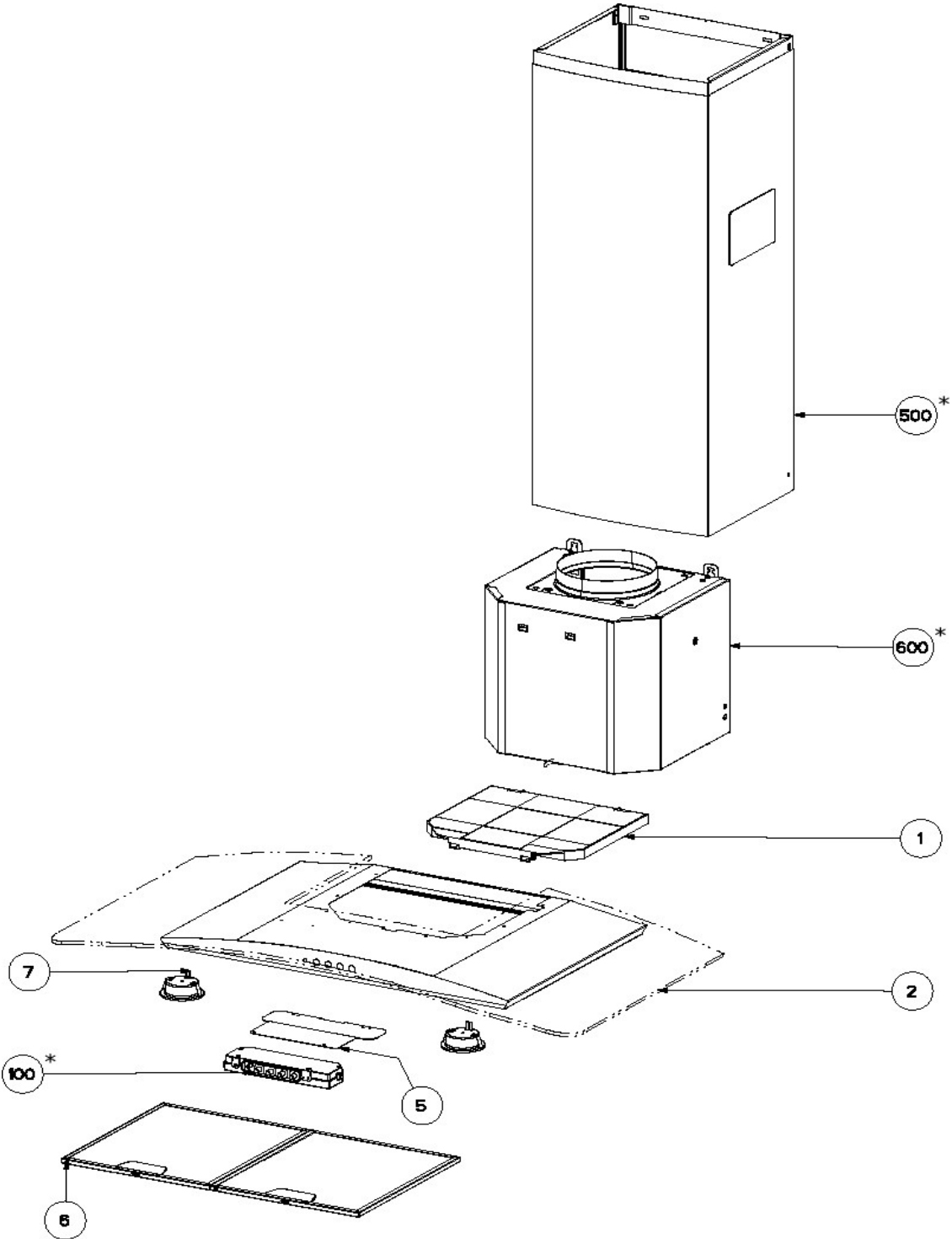
CAMP

ANAS

Modelo:

WH90236RS0

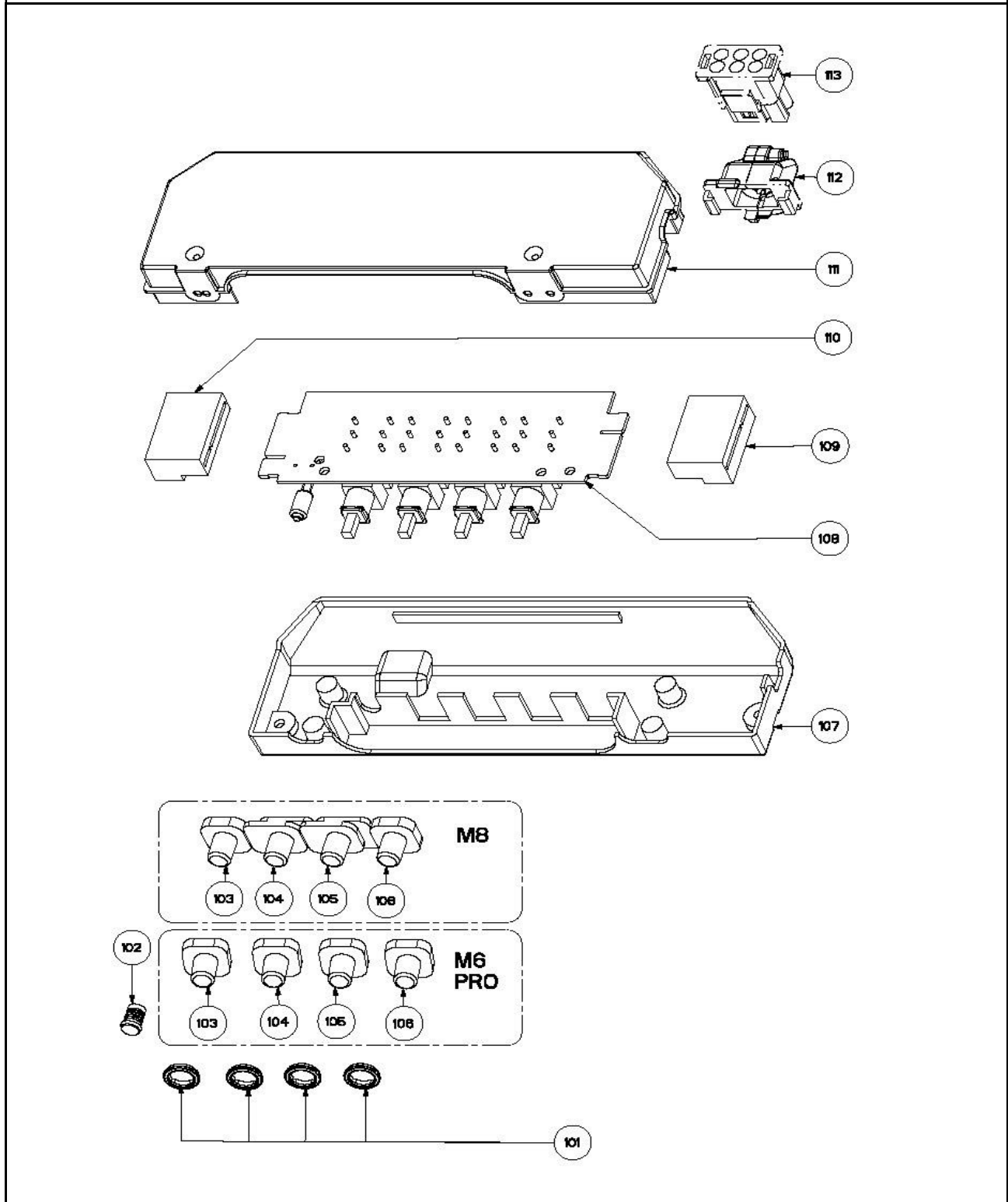
Marca	Whirlpool	WH90236RS0
Color		
Capacidad	90 cm	



Nota: La imagen mostrada en este explosionado puede no ser idéntica a la pieza real del aparato, mas sin embargo el número de parte mostrado en el listado corresponde a la pieza real del aparato.

Marca		Whirlpool		WH90236RS0
Color				
Capacidad		90 cm		
R e f	Descripción		C a n t	Número de Parte
2	CASING PB 3V INOX 90 C/GLASS		1	440004200
5	BOX FIXING BRACKET COM.3V ZN FOLDED		1	440004195
6	CASSETTE FILTER		2	4268960
7	BUILT IN SPOTLIGHT S1000		2	4269420

Ma	Whirlpool	WH90236RS0
rca		
Color		
Capacidad	90 cm	

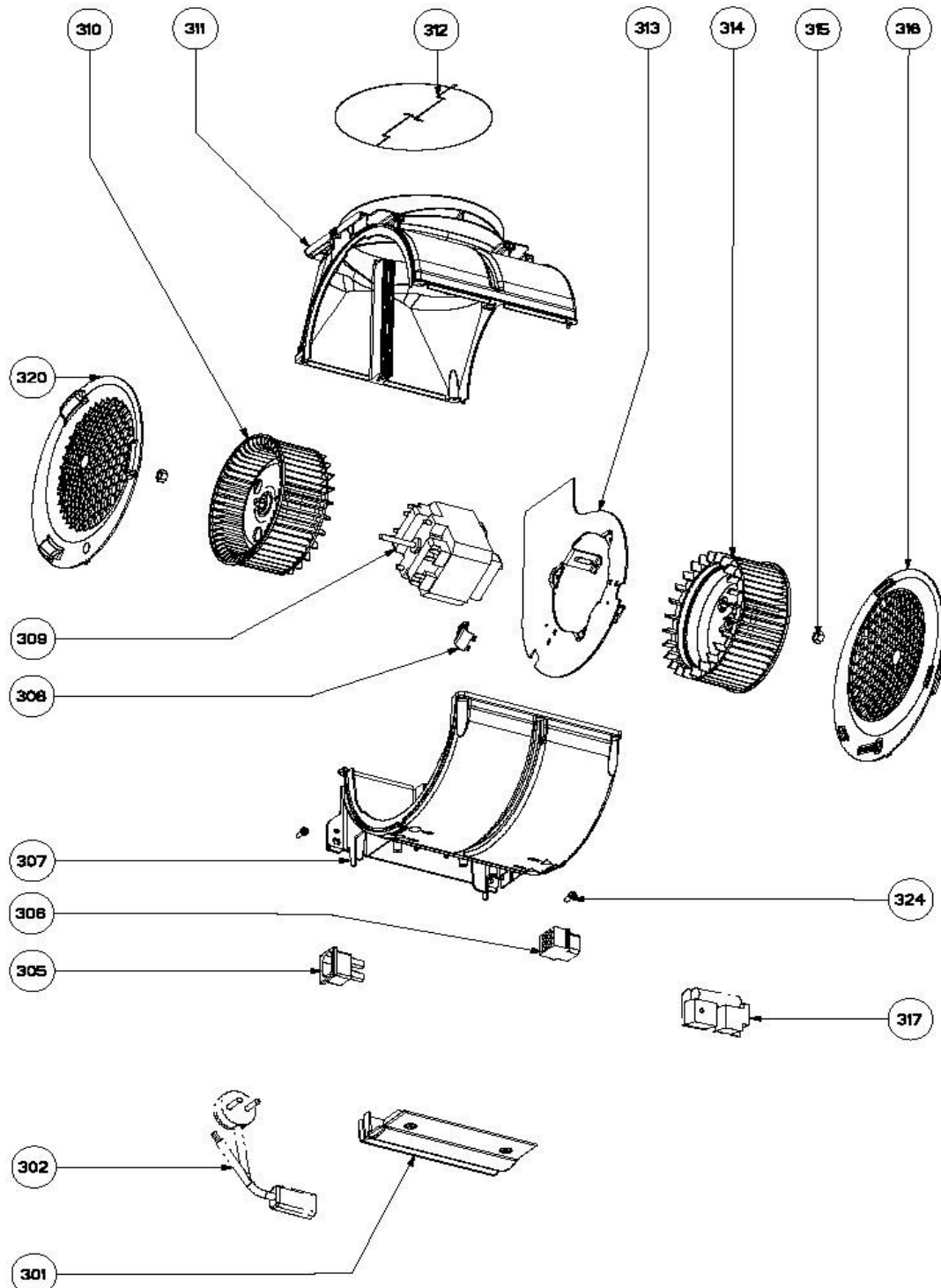




CAMPANA WH90236RS0

Marca	Whirlpool	WH90236RS0	
Color			
Capacidad	90 cm		
R e f	Descripción	C a n t	Numero de Parte
101	PUSH-BUTTON FRAME GM D8	4	410100586
102	PILOT LAMP D.6	1	4021511
103	PUSH BUTTON	1	4284100
104	PUSH BUTTON 0-1 CR. HOR.3 (BK)	1	4284180
105	PUSH BUTTON 0-1 CR. HOR.2 (BK)	1	4284181
106	PUSH BUTTON	1	4284101
107	PUSH-BUT.CONTROL-BOX COVER	1	4108823
108	PUSH-BUTTON PANEL CONTR. BOARD	1	403000090
109	6WAYS TERMINAL 94529-9106	1	4021387
110	6WAYS TERMINAL 94529-9206	1	4021388
111	PUSH-BUTTON CONTROL BOX	1	4155520
112	CABLE CLAMP (HI-LO)	1	410100264
113	9WAYS MALE CONNECTOR (V2)	1	4021471

Marca	Whirlpool	WH90236RS0
Color		
Capacidad	90 cm	

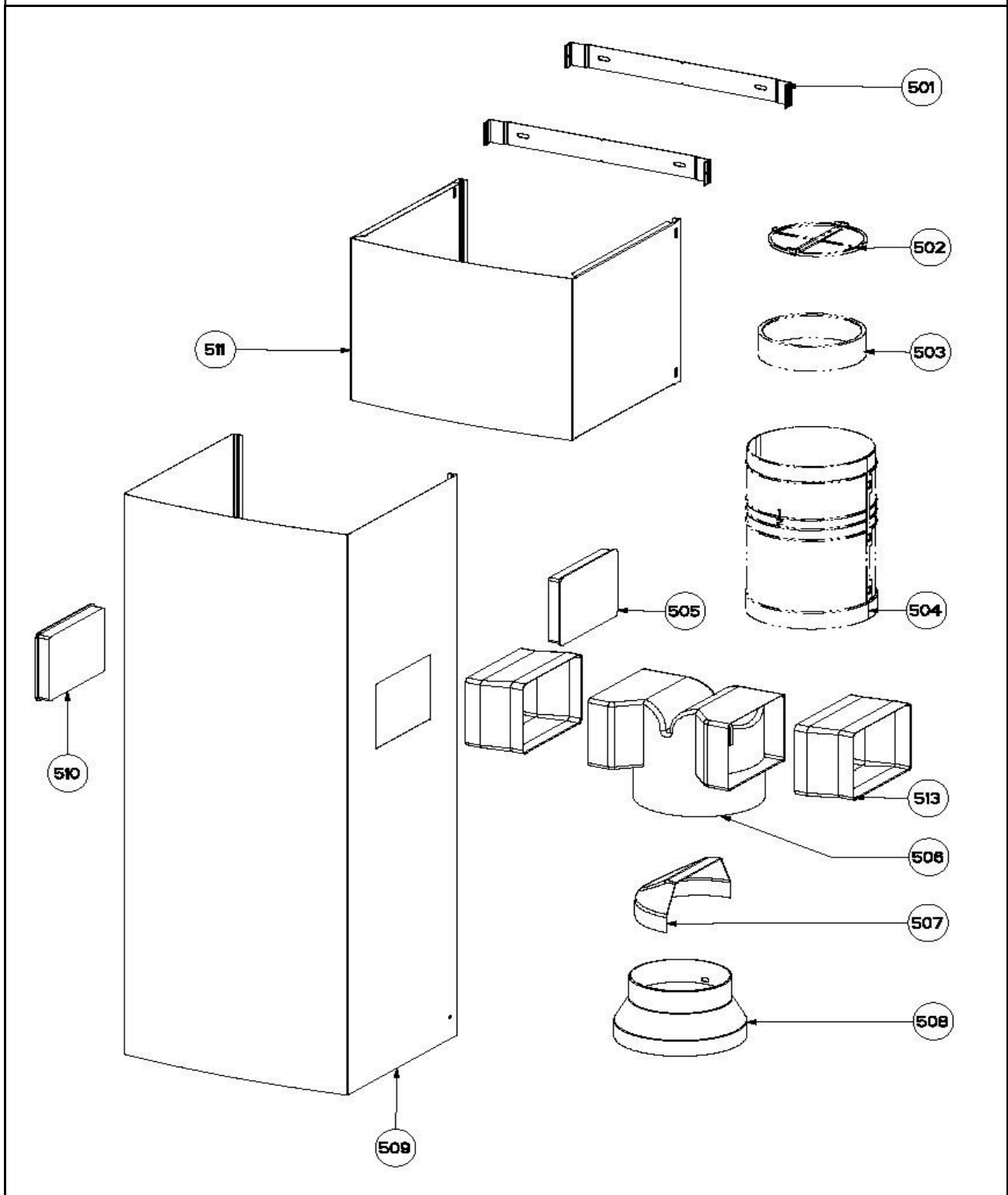




CAMPANA WH90236RS0

Marca		Whirlpool		WH90236RS0
Color				
Capacidad		90 cm		
R e f	Descripción	C a n t	Número de Parte	
300	GRUPPO M.HI-LO 6/40 CLI 120-60 HZ	1	424000268	
301	ELECTRIC COVER (V2)	1	4108850	
305	CONNECTOR	1	4021336	
306	FEMALE 9 WAYS CONNECTOR (V2)	1	4021472	
307	LOWER DIFFUSER (V2)	1	4113137	
308	MOTOR CABLE CLAMP	1	410100281	
309	MOTOR 6/40KA 120-60HZ	1	4000284	
310	LEFT IMPELLER ASM. (V2)	1	4120781	
311	UPPER DIFFUSER (V2)	1	4113136	
313	MOTOR SUPPORT M6	1	4481964	
314	RIGHT IMPELLER ASM. (V2)	1	4120780	
315	IMPELLER SECURING-NUT	2	4109897	
316	AIR-INLET RIGHT FLANGE (V2)	1	410100154	
320	AIR-INLET LEFT FLANGE (V2)	1	410100149	
324	SCREW 4x9	2	417000008	

Marca	Whirlpool	WH90236RS0
Color		
Capacidad	90 cm	



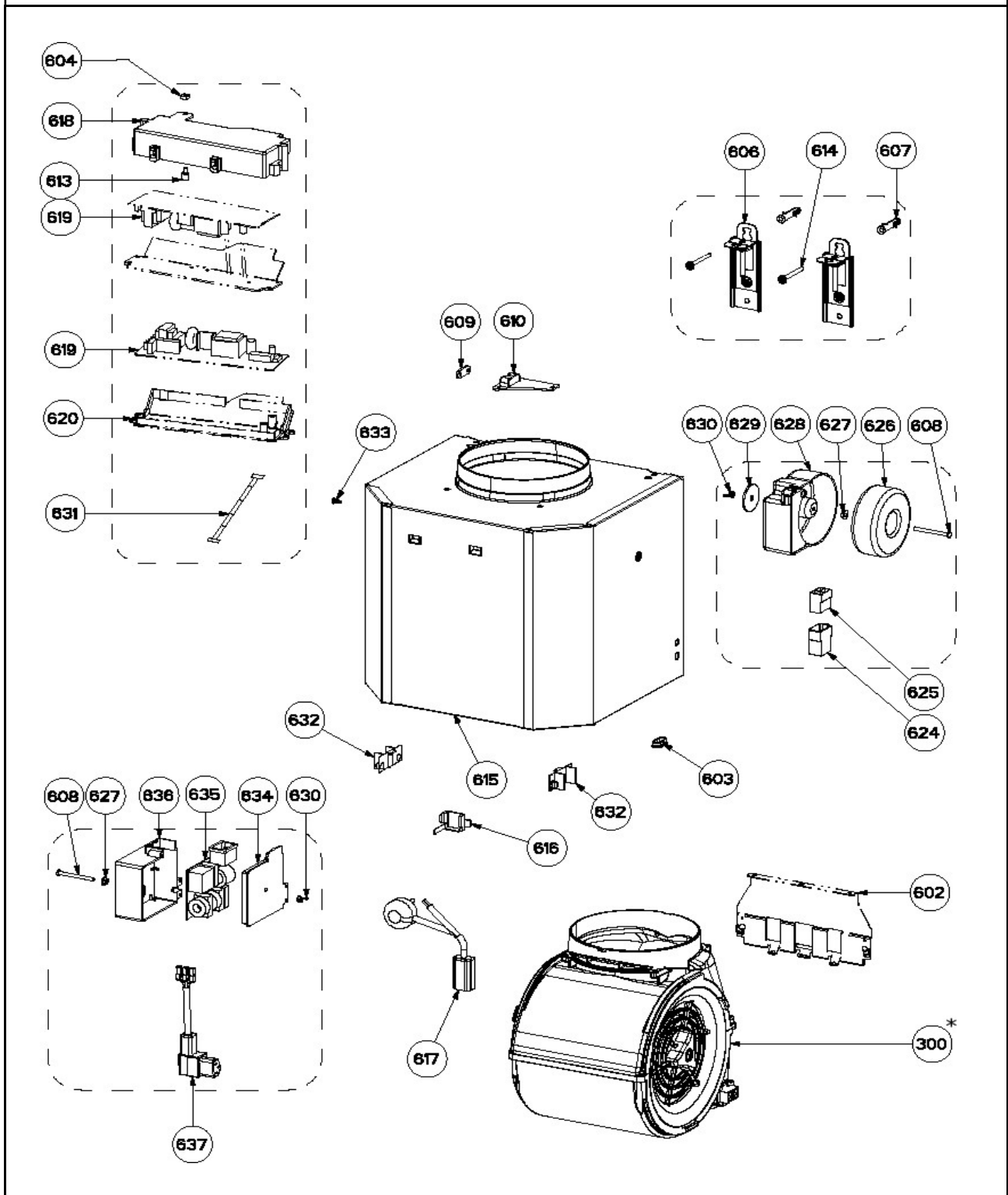
Nota: La imagen mostrada en este explosionado puede no ser idéntica a la pieza real del aparato,



HORNO MF8000S00

Marca		Whirlpool		WH90236RS0
Color				
Capacidad		90 cm		
R e f	Descripción	C a n t	Número de Parte	
501	UPPER CHIMNEY FIXING BRACKET	2	4469657	
504	RICICLING CONNECT. PARTICULAR	2	4149283	
505	RIGHT DIRECTIONAL GRID	1	4120827	
506	FILTERING CONNECTION	1	4149238	
508	REDUCTION FLANGE 150-120 BK	1	4120173	
509	LOWER CHIMNEY PLUS UAP745	1	440000391	
510	LEFT DIRECTIONAL GRID	1	4120828	
511	UPPER CHIMNEY PLUS H215	1	440000393	
513	SPACER CONNECTION FOR RECIRCULATING	2	4110038	

Marca	Whirlpool	WH90236RS0
Color		
Capacidad	90 cm	



Nota: La imagen mostrada en este explosionado puede no ser idéntica a la pieza real del aparato,

Marca		Whirlpool		WH90236RS0
Color				
Capacidad		90 cm		
R e f	Descripción	C a n t	Número de Parte	
602	DIFFUSER BRACKET	1	4469761	
603	PARTICULAR CABLE GUIDE	2	4136202	
606	FIXING KIT	2	440000954	
607	PLUG S8	2	4161693	
608	ZINC PLATED SCREW	1	4174573	
609	CABLE CLAMP	1	4161633	
610	SUPPLY-CABLE COVER	1	4109168	
614	SCREW 4,2X44	2	4174160	
615	DIFFUSER SUPPORT ASS.STILO/3 ZN	1	440004062	
616	CHARCOAL FILTER COVER	1	4163024	
617	WIRE AL 3X0,75	1	4020034	
624	MALEHOLDER BOX	1	4021306	
625	FEMALEHOLDER BOX	1	4021304	
626	THOROIDAL TRANSFORMER 40W 120V	1	4021828	
627	EXAGON SELF-LOCKING NUT (SERPRESS)	1	4109524	
628	TOROID SUPPORT	1	4166779	
629	WASHER 5X34 2MM	1	417000003	
630	NUT	1	417000002	
632	REFINING COVER F. EASY CUBE	2	410100205	
633	SECURING PIN D4,6X11	2	4141337	