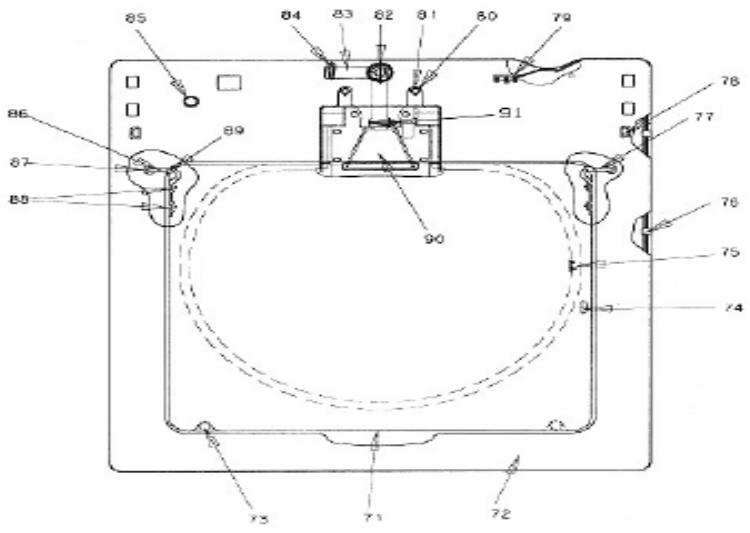
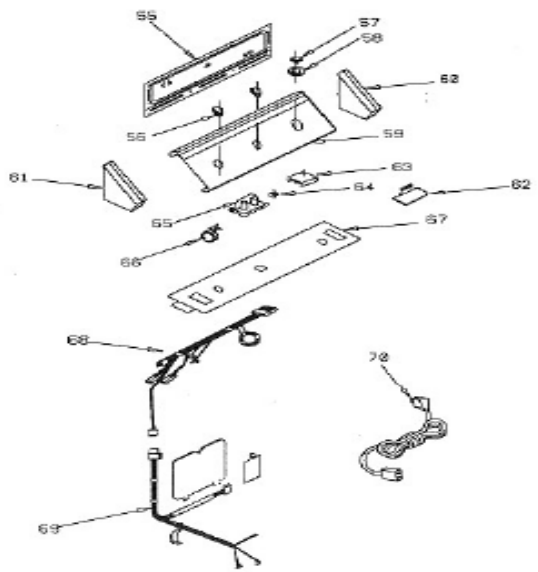


WLA7333JT1





WLA7333JT1

1	3934269	GABINETE T Y REFUERZOS ENSAMBLE (S/P)
2	18776	LOCALIZADOR FRONTAL/CUBIERTA
3	3934491	LOCALIZADOR CENTRAL/CUBIERTA (S/P)
4	3934664	LOCALIZADOR POSTERIOR/CUBIERTA (S/P)
5	238088	BISAGRA7CUBIERTA (S/P)
6	3934830	REMACHE METALICO PLANO (S/P)
7	3430058	TAPA ACCESO POSTERIOR (S/P)
8	3429823	REMACHE PLASTICO (S/P)
9	3428525	CIBIERTA BOMBA (S/P)
10	3429895	PATA NIVELADORA (S/P)
11	3428659	DESPACHADOR DE SUAVIZANTE (S/P)
12	3428392	AGITADOR
13	3400061	TORNILLO AGITADOR (S/P)
14	3429901	ANILLO TINA
15	3429317	ANILLO BALANCE
16	3428287	CANASTA PORCELANIZADA
17	3428394	SUJETADOR CANASTA
18	3934714	DESCONTINUADO
19	3428429	CUÑA
20	3428430	TORNILLO CUÑA
21	3428179	EMPAQUE SUJETADOR
22	3969140	TINA PLASTICA
23	3429555	MANGUERA DE EXEDENTE (S/P)
24	3428994	CUBIERTA DE MOTOR
25	3429682	TORNILLO/CUBIERTA MOTOR (S/P)
27	3428991	MANGUERA DE PRESION (S/P)
28	370448	SUJETADOR MANGUERA BOMBA (S/P)
29	3429900	MANGUERA TINA-BOMBA
30	3969713	BOMBA DE DESAGUE (S/P)
34	3429802	DESCONTINUADO
35	3429803	SUEPENSION TRASERA ENSAMBLE (S/P)
36	3966527	SOPORTE TINA,BALERO Y SELLO ENS. (S/P)
37	3934280	CAPACITOR (S/P)

38	3969771	SUJETADOR CAPACITOR (S/P)
39	3968380	BOLA DE SUSPENSION (S/P)
40	3428508	LIGA DE SUSPENSION
41	3934678	ANILLO TIPO "E" (S/P)
42	3935337	TRANSMISION ENSAMBLE (S/P)
43	3969495	BRAZO FRENO ENSAMBLE (S/P)
44	3970189	CANDADO ACTUADOR (S/P)
45	3428342	RESORTE FRENO
46	3934203	MOTOR
47	3969965	BASE MOTOR Y BALERO ENS. (S/P)
48	3969395	ACTUADOR FRENO (S/P)
49	3428380	EMBRAGUE
50	3428379	ANILLO DE LEVAS
51	3934212	RESORTE CONICO
52	3428378	LEVA
53	3428359	POLEA EMBRAGUE
54	3934700	BANDA TRANSMISION
55	3967489	SOPORTE VALVULA (S/P)
56	8271348	PERILLA CONTROL DE TEMPERATURA
57	8274293	PERILLA DE ENCENDIDO (S/P)
58	8274333	SELECTOR DE CICLO (S/P)
59	3968850	PANEL DDE CONTROL (S/P)
60	8271362	TAPA DERECHA (S/P)
61	8271368	TAPA IZQUIERDA (S/P)
62	3429904	TARJETA DE CONTROL
63	3430177	PROGRAMADOR DE TIEMPO
64	3949179	INTERRUPTOR DE TEMPERATURA (S/P)
65	3968503	VALVULA DE ENTRADA DE AGUA (S/P)
66	3966797	INTERRUPTOR DE PRESION
67	3968621	SOPORTE CONTROLES (S/P)
68	3969728	CABLEADO SUPERIOR (S/P)
69	3969726	CABLEADO INFERIOR (S/P)
70	3934161	CABLE TOMACORRIENTE (S/P)
71	3968970	TAPA (S/P)
72	3968753	CUBIERTA (S/P)
73	93770	TOPE TAPA
74	358684	INTERRUPTOR PLASTICO
75	3356311	TORNILLOS (S/P)

76	90016	CLIP (S/P)
77	54583	BISAGRA DER. TAPA (S/P)
78	357213	TAQUETE PARA CUBIERTA (S/P)
79	3934633	INTERRUPTOR TAPA
80	3400038	TORNILLOS (S/P)
81	3429923	ARANDELA DISPERSOR DE AGUA (S/P)
82	3934339	PROTECTOR STD MANGUERA DISPERSOR (S/P)
83	3934391	MANGUERA DISPERSOR DE AGUA (S/P)
84	371503	CLAMP- MANGUERA (S/P)
85	3934338	PROTECTOR MINIATURA MANG. DE PRESION (S/P)
86	54584	BISAGRA IZQ. TAPA (S/P)
87	19119	TOPE BISAGRA (S/P)
88	3351355	TORNILLO BISAGRA (S/P)
89	21258	PROTECTOR BISAGRA (S/P)
90	3934387	DISPERSOR DE AGUA ENSAMBLE (S/P)
91	371501	CLAMP- MANGUERA (S/P)
92	3934666	TUERCA HEXAGONAL (S/P)
93	3934668	ARANDELA CUADRADA (S/P)
94	3934667	TORNILLO (S/P)
95	3934313	BOLSA DE MISCELANEOS ENSAMBLE (S/P)
96	3357331	CLAMP- MANGUERA DE DRENADO (S/P)
97	3970051	MANGUERA DE LLANADO (S/P)
98	285664	MANGUERA DE DRENADO ENSAMBLE