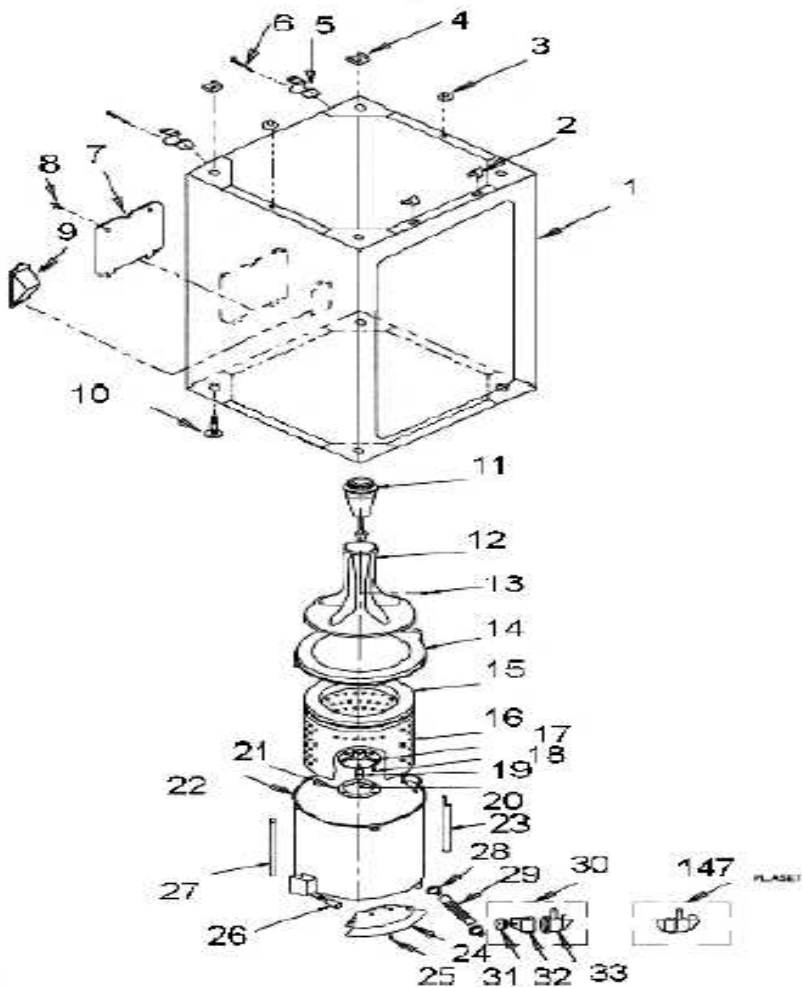


Distribuidor Autorizado

SurteRápido.com

Venta de Refacciones
Electrodomesticas

WLA8444JQ0

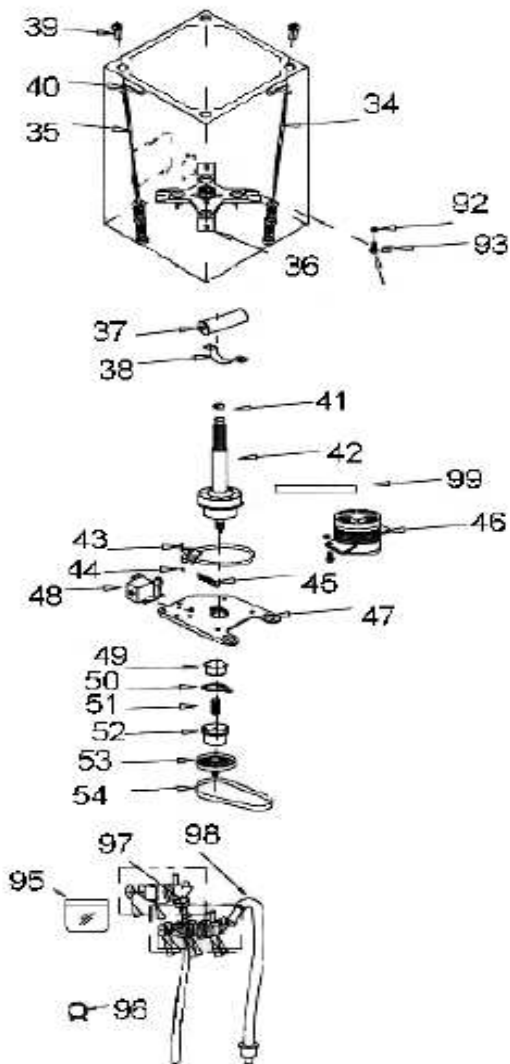


Distribuidor Autorizado

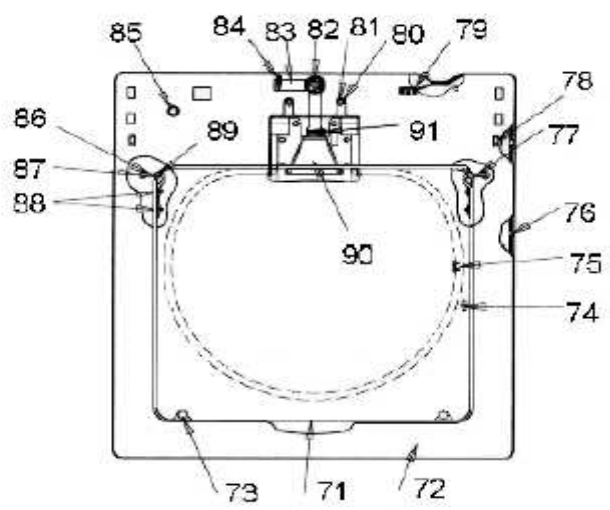
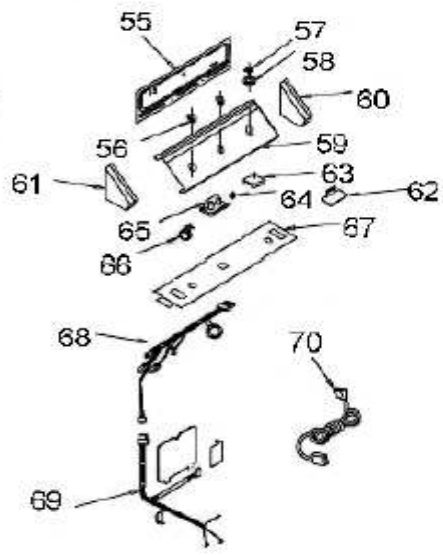
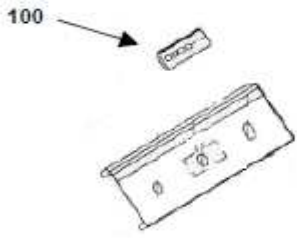
SurteRápido.com

Venta de Refacciones
Electrodomesticas

WLA8444JQ0



WLA8444JQ0





WLA8444JQ0

| | | |
|----|---------|--|
| 1 | 3934265 | GABINETE (S/P) |
| 2 | 18766 | LOCALIZADOR FRONTAL CUBIERTA (S/P) |
| 3 | 3934491 | LOCALIZADOR CENTRAL CUBIERTA (S/P) |
| 4 | 3934664 | LOCALIZADOR TRACERA CUBIERTA (S/P) |
| 5 | 238088 | BISAGRA / CUBIERTA (S/P) |
| 6 | 3934830 | REMACHE METALICO (S/P) |
| 7 | 3430058 | TAPA DE SERVICIO (S/P) |
| 8 | 3429823 | REMACHE PLASTICO (S/P) |
| 9 | 3428525 | CUBIERTA BOMBA / BLANCA (S/P) |
| 10 | 3429895 | PATA NIVELADORA (S/P) |
| 11 | 3428659 | ENS. DISPERSOR DE SUAV, Y FILTRO (S/P) |
| 12 | 3428392 | AGITADOR |
| 13 | 3400061 | TORNILLO (S/P) |
| 14 | 3429901 | ANILLO TINA |
| 15 | 3429317 | ANILLO DE BALANCE |
| 16 | 3428287 | CANASTA PORCELANIZADA |
| 17 | 3428394 | SUJETADOR CANASTA |
| 18 | 3934714 | DESCONTINUADO |
| 19 | 3428429 | CUÑA MAQUINADA |
| 20 | 3428430 | TORNILLO |
| 21 | 3428179 | EMPAQUE SUJETADOR CANASTA |
| 22 | 3969140 | TINA |
| 23 | 3429555 | MANGUERA DE LLENADO (S/P) |
| 24 | 3428994 | PROTECTOR MOTOR |
| 25 | 3429682 | TORNILLO (S/P) |
| 26 | 3968998 | MANGUERA PARA BLANQUEADOR (S/P) |
| 27 | 3428991 | MANGUERA DE PRESION (S/P) |
| 28 | 370448 | SUJETADOR MANGUERA (S/P) |
| 29 | 3429900 | MANGUERA CORRUGADA 560 MM |
| 34 | 3429802 | DESCONTINUADO |
| 35 | 3429803 | ENS. SUSPENSION TRASERA |
| 36 | 3966527 | ENS. SOPORTE TINA, BAL Y SELLO (S/P) |
| 37 | 3934280 | CAPACITOR (S/P) |

| | | |
|----|---------|-------------------------------------|
| 38 | 3429858 | SOPORTE CAPACITOR (S/P) |
| 39 | 3968380 | BOLA DE SUSPENSION SUPERIOR (S/P) |
| 40 | 3428508 | LIGA |
| 41 | 3934678 | ANILLO TIPO "E" (S/P) |
| 42 | 3935337 | ENS. TRANSMISION (S/P) |
| 43 | 3428323 | ENS. BRAZO FRENO |
| 44 | 3429416 | CANDADO SELENOIDE BRAZO FRENO (S/P) |
| 45 | 3428342 | RESORTE |
| 46 | 3934203 | MOTOR |
| 47 | 3430205 | ENS. BASE MOTOR Y BALERO (S/P) |
| 48 | 3429734 | SELENOIDE COMPACTO |
| 49 | 3428380 | EMBRAGUE |
| 50 | 3428379 | ANILLO LEVAS |
| 51 | 3934212 | RESORTE CONICO |
| 52 | 3428378 | LEVA |
| 53 | 3428359 | POLEA EMBRAGUE |
| 54 | 3934700 | BANDA TRANSMISION |
| 55 | 3967601 | SOPORTE VALVULA (S/P) |
| 56 | 3957799 | PERILLA DE CONTROL |
| 57 | 8274290 | PERILLA DE ENCENDIDO (S/P) |
| 58 | 3951053 | SELECTOR DE CICLO |
| 59 | 3968849 | PANEL DE CONTROL (S/P) |
| 60 | 8271359 | TAPA DERECHA (S/P) |
| 61 | 8271365 | TAPA IZQUIERDA (S/P) |
| 62 | 3429904 | TARJETA / NUEVO CONECTOR |
| 63 | 3430323 | PROGRAMADOR DE TIEMPO |
| 64 | 3950345 | INTERRUPTOR DE TEMPERATURA (S/P) |
| 65 | 3952167 | VALVULA ESTRADA DE AGUA (S/P) |
| 66 | 3966798 | INTERRUPTOR DE PRESION |
| 67 | 3968621 | SOPORTE CONTROLES (S/P) |
| 68 | 3934823 | CABLEADO SUPERIOR (S/P) |
| 69 | 3966627 | CABLEADO INFERIOR (S/P) |
| 70 | 3934161 | CABLE FUERZA (S/P) |
| 71 | 3968970 | TAPA (S/P) |
| 72 | 3968752 | CUBIERTA (S/P) |
| 73 | 93770 | TOPE TAPA |
| 74 | 3934633 | INTERRUPTOR PLASTICO |
| 75 | 3356311 | TORNILLO (S/P) |

| | | |
|-----|---------|---|
| 76 | 90016 | CLIP (S/P) |
| 77 | 54583 | BISAGRA DERECHA (S/P) |
| 78 | 357213 | TAQUETE PARA CUBIERTA (S/P) |
| 82 | 3934339 | PROTECTOR / STD / MANG. DISPERSOR (S/P) |
| 83 | 3935087 | MANGUERA DISPERSOR DE AGUA (S/P) |
| 84 | 371503 | CLAMP-MANGUERA (S/P) |
| 85 | 3934338 | PROTECTOR MINIATURA MANGUERA (S/P) |
| 86 | 54584 | BISAGRA IZQ. TAPA (S/P) |
| 87 | 19119 | TOPE BISAGRA (S/P) |
| 88 | 3351355 | TORNILLO BISAGRA (S/P) |
| 89 | 21258 | PROTECTOR BISAGRA (S/P) |
| 90 | 3934387 | ENS. DISPERSOR AGUA (S/P) |
| 91 | 371501 | CLAMP-MANGUERA (S/P) |
| 92 | 3934666 | TUERCA HEZAGONAL (S/P) |
| 93 | 3934668 | ARANDELA CUADRADA (S/P) |
| 94 | 3934667 | TORNILLO (S/P) |
| 95 | 3967796 | ENS. BOLSA DE MISCELANEOS (S/P) |
| 96 | 3357331 | CLAMP-MANGUERA DE DRENADO (S/P) |
| 97 | 660028 | MANGUERA DE LLENADO (S/P) |
| 98 | 661575 | ENS. MANGUERA DE DRENADO (S/P) |
| 141 | 3966466 | LIMPIADOR DE GRASA (S/P) |
| 142 | 3428282 | GRASA LUBRICANTE (S/P) |
| 147 | 3967957 | ENS. BOMBA PLASET (S/P) |
| 148 | 3967910 | PROTECTOR BOMBA (S/P) |
| 149 | 3967955 | TORNILLO (S/P) |
| 150 | 3969005 | GROMMET PANEL DE CONTROL (S/P) |
| 151 | 3362952 | DEPOSITO DE BLANQUEADOR |