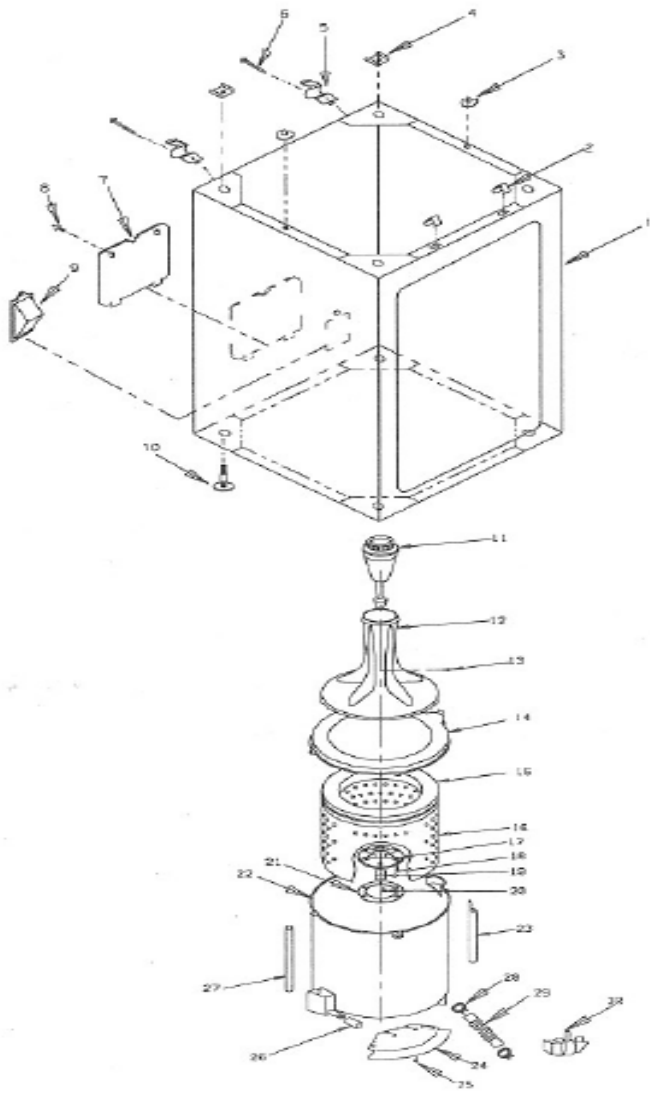


WLAX6203LT0

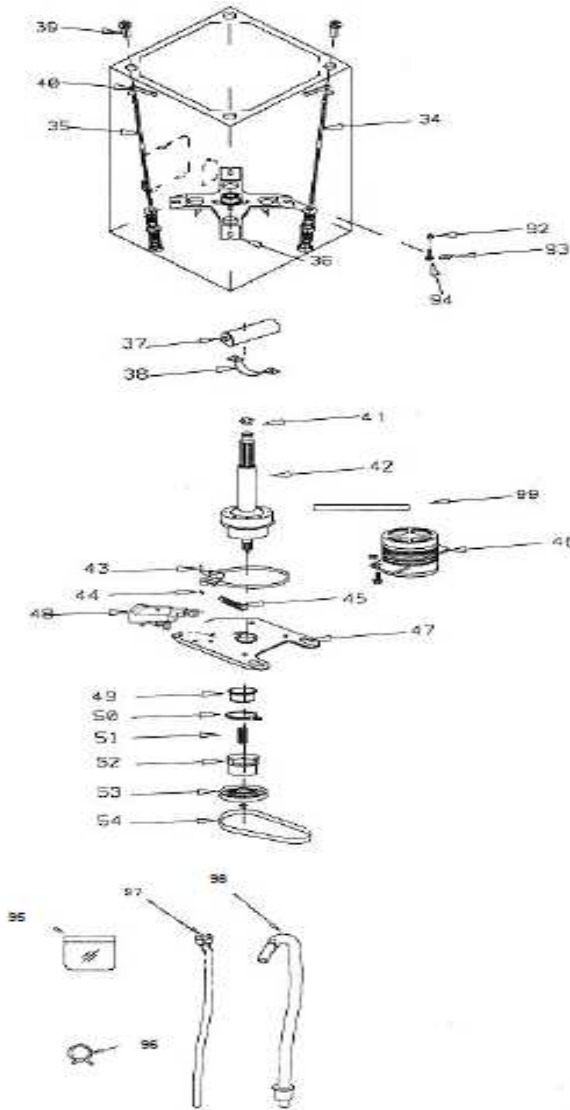


Distribuidor Autorizado

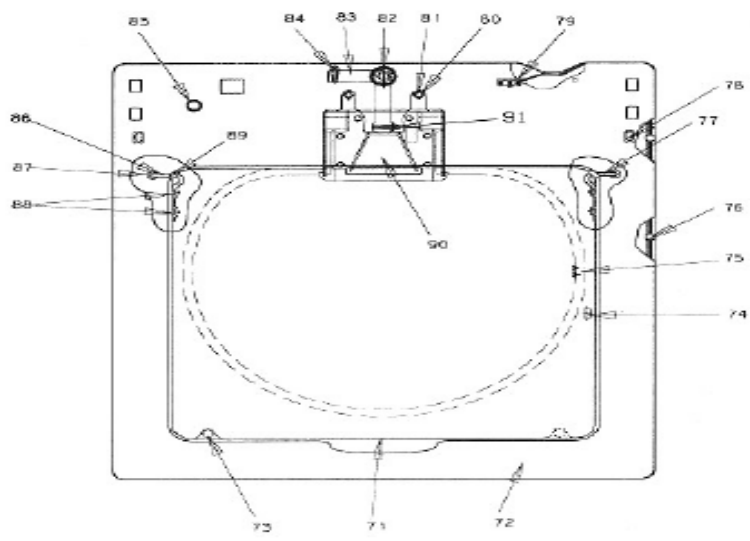
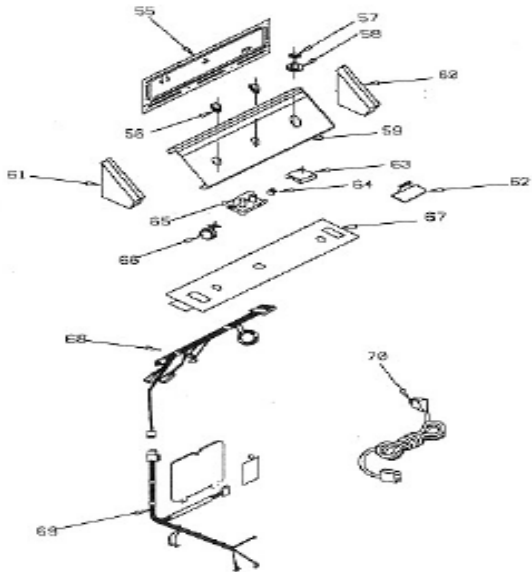
SurteRápido.com

Venta de Refacciones
Electrodomesticas

WLAX6203LT0



WLAX6203LT0





WLAX6203LT0

1	3970351	GABINETE (S/P)
2	18766	LOCALIZADOR FRONTAL CUBIERTA
3	3934491	LOCALIZADOR CENTRAL CUBIERTA (S/P)
4	3934664	LOCALIZADOR POSTERIOR CUBIERTA (S/P)
5	238088	BISAGRA / CUBIERTA (S/P)
6	3934830	REMACHE METALICO (S/P)
7	3970395	TAPA DE SERVICIO (S/P)
8	3351614	TORNILLO (S/P)
9	3428525	CUBIERTA BOMBA (S/P)
10	3429895	PATA NIVELADORA (S/P)
12	P0178100500	AGITADOR (S/P)
13	8533844	TORNILLO (S/P)
14	3429901	ANILLO TINA
15	3429317	ANILLO DE BALANCE
16	3428287	CANASTA PORCELANIZADA
17	3970053	SUJETADOR CANASTA (S/P)
18	3934714	DESCONTINUADO
19	3428429	CUÑA
20	3428430	TORNILLO
21	3428179	EMPAQUE SUJETADOR CANASTA
22	3969140	TINA
23	3429555	MANGUERA DE SOBRELLENADO (S/P)
24	3428994	CUBIERTA MOTOR
25	3429682	TORNILLO (S/P)
27	3428991	MANGUERA DE PRESION (S/P)
28	370448	SUJETADOR MANGUERA (S/P)
29	3429900	MANGUERA TINA-BOMBA
30	3969713	BOMBA DE DESAGUE (S/P)
34	3429802	DESCONTINUADO
35	3429803	ENS. SUSPENSION POSTERIOR
36	3966527	ENS. SOPORTE TINA, BAL Y SELLO (S/P)
37	3934280	CAPACITOR (S/P)
38	3969771	SUJETADOR CAPACITOR (S/P)

39	3968380	BOLA DE SUSPENSION (S/P)
40	3428508	LIGA
41	3934678	ANILLO TIPO "E" (S/P)
42	3970325	ENS. TRANSMISION (S/P)
43	3969495	ENS. BRAZO FRENO (S/P)
45	3428342	RESORTE
46	3934203	MOTOR
47	3969965	ENS. BASE MOTOR Y BALERO (S/P)
48	3970266	ACTUADOR FRENO (S/P)
49	3428380	EMBRAGUE
50	3428379	ANILLO LEVAS
51	3934212	RESORTE CONICO
52	3428378	LEVA
53	3428359	POLEA EMBRAGUE
54	3934700	BANDA TRANSMISION
55	3967601	SOPORTE VALVULA (S/P)
56	8271348	PERILLA NIVEL AGUA / TEMPERATURA
57	8274293	PERILLA DEL TIMER (S/P)
58	8274333	SELECTOR DE CICLO (S/P)
59	3968867	PANEL DE CONTROL (S/P)
60	8314851	TAPA DERECHA (S/P)
61	8314852	TAPA IZQUIERDA (S/P)
62	3429904	TARJETA DE CONTROL
63	3934121	PROGRAMADOR DE TIEMPO
64	****	INTERRUPTOR DE TEMPERATURA (S/P)
65	3934123	VALVULA ESTRADA DE AGUA
66	3966797	INTERRUPTOR DE PRESION
67	3968621	SOPORTE CONTROLES (S/P)
68	3969727	CABLEADO SUPERIOR (S/P)
69	3970313	CABLEADO INFERIOR (S/P)
70	3970334	CABLE TOMACORRIENTE (S/P)
71	3968969	TAPA CUBIERTA (S/P)
72	3968753	CUBIERTA (S/P)
73	93770	TOPE TAPA
74	358684	INTERRUPTOR PLASTICO
75	3356311	TORNILLO (S/P)
76	90016	CLIP (S/P)
77	54583	BISAGRA DERECHA (S/P)

78	357213	TAQUETE PARA CUBIERTA (S/P)
79	3934633	INTERRUPTOR TAPA
80	3400038	TORNILLO (S/P)
81	3970235	ARANDELA DISPERSOR DE AGUA (S/P)
82	3934339	PROTECTOR / STD / MANG. DISPERSOR (S/P)
83	3935087	MANGUERA DISPERSOR DE AGUA (S/P)
84	371503	CLAMP-MANGUERA (S/P)
85	3934338	PROTECTOR MINIATURA MANGUERA (S/P)
86	54584	BISAGRA IZQ. TAPA (S/P)
87	19119	TOPE BISAGRA (S/P)
88	3351355	TORNILLO BISAGRA (S/P)
89	21258	PROTECTOR BISAGRA (S/P)
90	3934387	ENS. DISPERSOR AGUA (S/P)
91	370452	CLAMP-MANGUERA (S/P)
92	3934666	TUERCA HEXAGONAL (S/P)
93	3934668	ARANDELA CUADRADA (S/P)
94	3934667	TORNILLO (S/P)
95	3970466	ENS. BOLSA DE MISCELANEOS (S/P)
96	3357331	CLAMP-MANGUERA DE DRENADO (S/P)
97	3970051	MANGUERA DE LLENADO (S/P)
98	3951609	ENS. MANGUERA DE DRENADO
99	3362952	DESPACHADOR DE CLORO