

Whirlpool

SERVICE

CENTRO DE SOLUCIONES



LO ORIGINAL MARCA DIFERENCIA

Explosionado de Partes

- WM1311S -

acros

Whirlpool
CORPORATION

MAYTAG

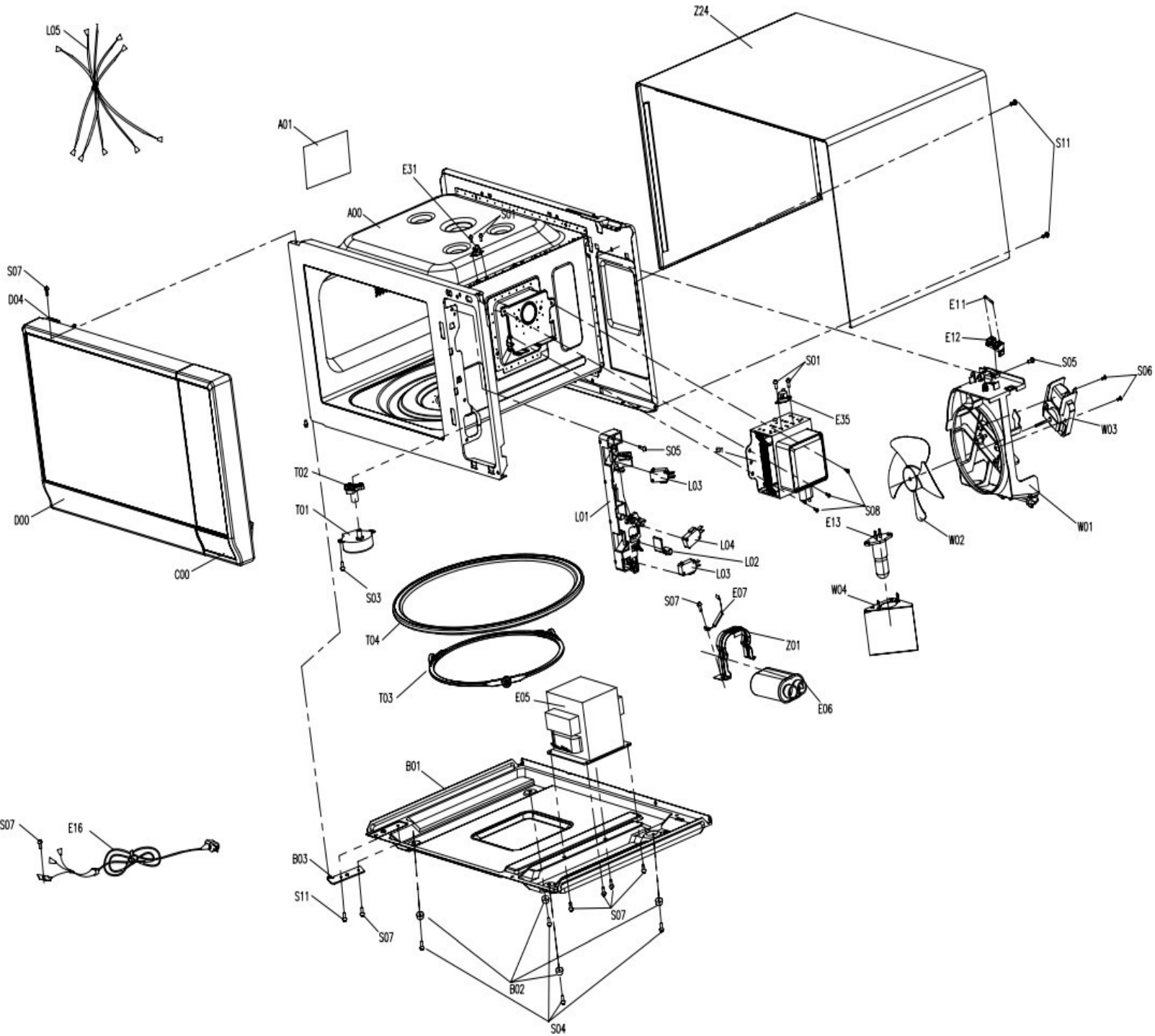
KitchenAid

Distribuidor Autorizado

SurteRápido.com

Venta de Refacciones
Electrodomesticas

MICROONDAS WM1311S



Distribuidor Autorizado

SurteRápido.com

Venta de Refacciones
Electrodomesticas



MICROONDAS WM1311S

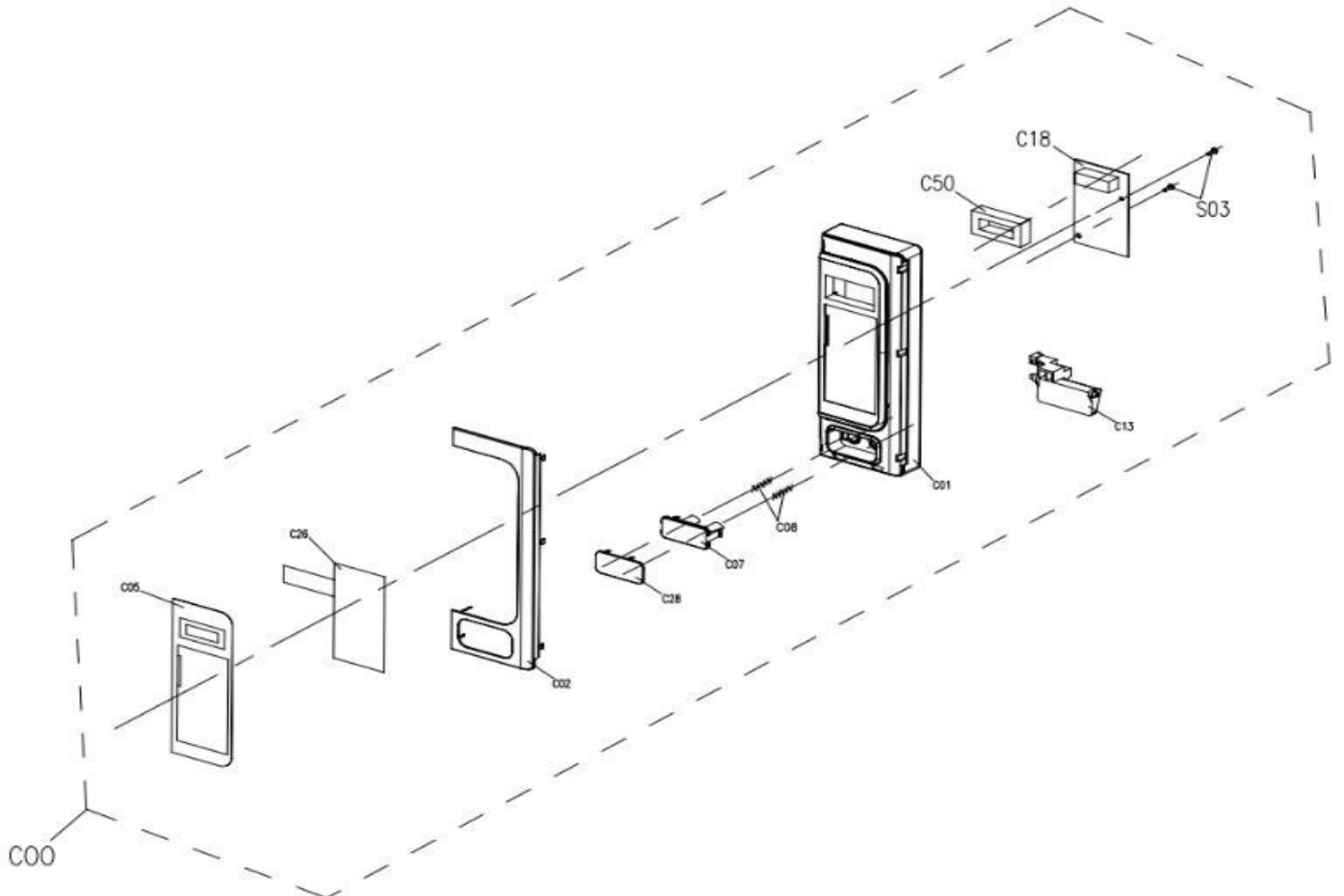
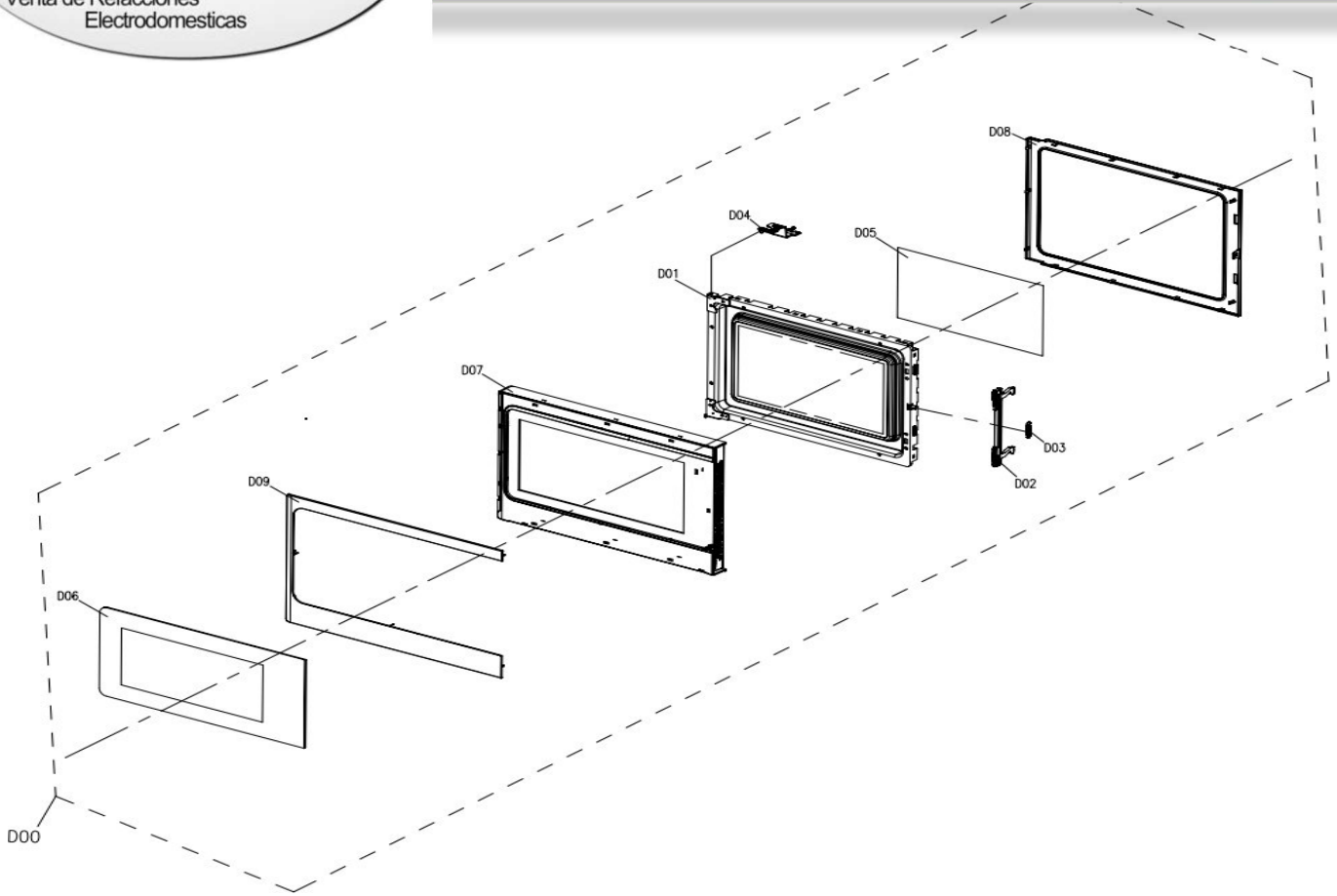
No. de Ilus	Descripción	Qty	No. de Parte
A00	Ensamble Cavity	1	12270000004689
A01	Cubierta	1	12570000001036
B01	Placa base	1	12270000005093
B02	Pie	4	12170000000170
B03	Bisagra Inferior	1	122700000006140
E01	Magnetron	1	17470000000805
E05	H.V. Transformador	1	17470000003937
E06	H.V. Capacitor	1	17470000000694
E07	H.V. Diodo	1	17470000001006
E11	Fusible	1	17470000001540
E12	Sujetador de fusible	1	17470000001528
E13	Lámpara	1	17470000000631
E16	Cable de poder	1	17470000000115
E31	Termostato 100°C/90°C *H	1	17470000001514
E35	Termostato 160/95°C *V	1	17470000001493
L01	Placa de montaje de microswitch	1	12170000003384
L02	Palanca de switch	1	12170000007318
L03	Microswitch Interlock (SUPERIOR)	1	17470000002317
L03	Microswitch Interlock (INFERIOR)	1	17470000002311
L04	Microswitch monitor	1	17470000002299
L05	Arnés principal	1	17470000001256
T01	Motor giratorio	1	11002014000014
T02	Acoplador	1	12170000000430
T03	Montaje giratorio	1	12170000004310
T04	Plato giratorio de vidrio	1	12570000001002
W00	Ensamble de panel de control	1	19870000A00539
W01	Guía de abanico	1	12170000004293
W02	Abanico	1	12170000000206
W03	Motor de abanico	1	11002017000375
W04/C43	Cubierta de lampara	1	12270000000175
Z01	H.V.C Sujetador	1	12270000006211
Z24	Cubierta	1	12270000005681

Distribuidor Autorizado

SurteRápido.com

Venta de Refacciones
Electrodomesticas

MICROONDAS WM1311S



Distribuidor Autorizado

SurteRápido.com

Venta de Refacciones
Electrodomesticas

MICROONDAS WM1311S

No. de Ilus	Descripción	Qty	No. de Parte
C00	Ensamble de panel de control	1	WM1311S-C00
C01	Panel de control	1	12170000001176
C02	Decoración panel de control	1	12270000004315
C05	Membrana de decoración	1	16070000A14029
C07	Botón de puerta	1	12170000006768
C08	Resorte	2	12970000000400
C13	Palanca de puerta	1	12170000010328
C18	Control PCB	1	17170000006520
C26	Circuito de interruptor de membrana	1	17170000001287
C28	DOOR OPEN BUTTON DECO.	1	12270000000616
C50	Goma de silicón	1	12470000000052
D00	Ensamble de puerta	1	WM1311S-D00
D01	Ensamble marco de puerta	1	12270000003772
D02	Gancho de puerta	1	12170000003866
D03	Resorte	1	12970000000365
D04	Bisagra superior	1	12270000006199
D05	DOOR FILM	1	12170000009519
D06	Pantalla de puerta	1	12570000A02138
D07	Puerta de panel	1	12170000006274
D08	Gasket de puerta	1	12170000009523
D09	Decoración de puerta	1	12270000000914